



evropský  
sociální  
fond v ČR



EVROPSKÁ UNIE



MINISTERSTVO ŠKOLSTVÍ,  
MLÁDEŽE A TĚLOVÝCHOVY



OP Vzdělávání  
pro konkurenceschopnost

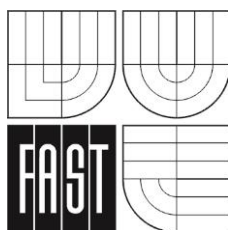
INVESTICE DO ROZVOJE VZDĚLÁVÁNÍ

## VYSOKÉ UČENÍ TECHNICKÉ V BRNĚ FAKULTA STAVEBNÍ

# BL001

## Prvky betonových konstrukcí

### Výukové texty, příklady a pomůcky



Posílení kvality bakalářského studijního programu Stavební Inženýrství

CZ.1.07/2.2.00/15.0426

Tento projekt je spolufinancován Evropským sociálním fondem a státním rozpočtem České republiky.

## OBSAH

<b>Obsah</b> .....	<b>2</b>
<b>Úvod</b> .....	<b>4</b>
<b>Výukové texty</b>	
Výukový text 1 Výpočet únosnosti žel. bet. průřezu namáhaného ohybovým momentem .....	5
Výukový text 2 Návrh jednostranně vyztuženého obdélníkového průřezu .....	7
Výukový text 3 Posouzení jednostranně vyztuženého obdélníkového průřezu.....	9
Výukový text 4 Posouzení oboustranně vyztuženého obdélníkového průřezu .....	11
výukový text 5 Posouzení obecného průřezu.....	12
Výukový text 6 Posouzení ohybové únosnosti t-průřezu .....	13
Výukový text 7 Smykové namáhání.....	14
Výukový text 8 Návrh smykové výztuže .....	15
Výukový text 9 Podélný smyk.....	17
Výukový text 10 Rozdělení materiálu .....	20
Výukový text 11 Výpočet únosnosti žb průřezu namáhaného ohybovým momentem a normálovou silou .....	23
<b>Příklady</b>	
Příklad 1 Deska působící v jednom směru .....	29
Příklad 2 spojitá Deska .....	36
Příklad 3 Oboustranně vyztužený obdélníkový průřez.....	46
Příklad 4 Obecný průřez oboustranně vyztužený .....	51
Příklad 5 Oboustranně vyztužený obecný průřez.....	54
Příklad 6 Trám (T průřez).....	58
Příklad 7 Tlačný prvek – část 1 .....	72
Příklad 7 Tlačný prvek – část 2 .....	79
Příklad 7 Tlačný prvek – část 3 .....	84
Příklad 7 Tlačný prvek – část 4 .....	96
<b>Pomůcky</b>	
Pomůcka 1 Objemové a plošné tíhy .....	100
1) Objemové tíhy vybraných materiálů .....	100
2) Plošné tíhy vybraných prvků .....	101
Pomůcka 2 Užité zatížení.....	102
1) Užité kategorie zatěžovaných ploch pozemních staveb a jejich charakteristika .....	102
2) Charakteristické hodnoty užitého zatížení.....	103
3) Přídavné zatížení za přemístitelné příčky .....	103
Pomůcka 3 Kombinace zatížení .....	104
1) Kombinace pro mezní stavy únosnosti .....	104
2) Kombinace pro mezní stavy použitelnosti .....	104
Pomůcka 4 Beton – základní charakteristiky .....	105
1) Pevnostní třídy betonu.....	105
2) Pracovní diagramy betonu .....	106
Pomůcka 5 Betonářská výztuž – základní charakteristiky .....	107
1) Požadované vlastnosti betonářské výztuže (podle EN 1992-1-1) <sup>1)</sup> .....	107
2) Charakteristiky betonářské výztuže (podle EN 10080 a ČSN 42 0139) <sup>8)</sup> .....	107
3) Pracovní diagramy betonářských ocelí .....	108
4) Příklady svařovaných mřížovin (příhradovin) .....	108

5) Průřezové plochy betonářské výztuže .....	109
Pomůcka 6 Spolehlivost konstrukcí .....	111
1) Návrhová životnost (dle NA ČR) .....	111
2) Diferenciace spolehlivosti .....	111
3) Dílčí součinitelé spolehlivosti pro vlastnosti materiálu .....	111
Pomůcka 7 Dílčí součinitelé spolehlivosti .....	112
1) Dílčí součinitelé spolehlivosti pro zatížení pozemních staveb .....	112
2) Doporučené hodnoty součinitelů kombinace .....	112
Pomůcka 8 Stupně vlivu prostředí (podle ČSN EN 206) .....	113
Pomůcka 9 Betonová krycí vrstva .....	115
1) Stanovení tloušťky betonové krycí vrstvy .....	115
2) Doporučené tloušťky betonové krycí vrstvy u nerovných povrchů .....	116
3) Doporučené hodnoty zvětšení tloušťky minimální krycí vrstvy při možném obrusu .....	116
4) Zajištění polohy výztuže v konstrukčních prvcích (NA ČR) .....	117
Pomůcka 10 Předběžná volba rozměrů žel. bet. prvků pozemních staveb .....	118
1) Desky .....	118
2) Nosníky .....	118
3) Sloupy .....	118
Pomůcka 11 Charakteristika a idealizace prvků .....	119
1) Vymezení vybraných prvků .....	119
2) Spolupůsobící šířka desky pro deskové trámy (pro všechny mezní stavy; napětí je rovnoměrně rozdělené): .....	119
3) Účinné rozpětí trámů a desek .....	119
Pomůcka 12 Stanovení a úprava statických veličin .....	120
1) Stanovení statických veličin od zatížení .....	120
2) Redistribuce statických veličin v mezním stavu únosnosti .....	120
3) Zásady výpočtu redistribuce sil a momentů pro spojitě nosníkové desky zatížené rovnoměrným .....	121
Pomůcka 13 Konstrukční zásady pro vyztužování železobetonových prvků .....	124
Pomůcka 14 Kotvení a stykování výztuže .....	126
<b>Výkresy .....</b>	<b>133</b>
<b>Značky .....</b>	<b>135</b>
<b>Terminologie .....</b>	<b>138</b>
<b>Normy (citované a související) .....</b>	<b>144</b>
<b>Literatura .....</b>	<b>145</b>

## ÚVOD

Tato skripta vznikla v rámci projektu Posílení kvality bakalářského studijního programu Stavební Inženýrství CZ.1.07/2.2.00/15.0426, řešeného na Fakultě stavební Vysokého učení technického v Brně v letech 2011 až 2013. Tento projekt je spolufinancován Evropským sociálním fondem a státním rozpočtem České republiky.

V rámci udržitelnosti projektu byly po jeho skončení každoročně postupně upravovány na základě nových poznatků a předpisů a doplňovány o nové části. Je respektována i změna kódu předmětu z BL01 na BL001 nutná pro novou akreditaci.

Vypracoval:     prof. RNDr. Ing. Petr Štěpánek, CSc.  
                      prof. Ing. Ivailo Terzijski, CSc.  
                      Ing. Ivana Laníková, PhD.  
                      Ing. Josef Panáček  
                      Ing. Petr Šimůnek, PhD.

V Brně dne 5. 1. 2017

## VÝUKOVÝ TEXT 1 VÝPOČET ÚNOSNOSTI ŽEL. BET. PRŮŘEZU NAMÁHANÉHO OHYBOVÝM MOMENTEM

### PŘEDPOKLADY VÝPOČTU:

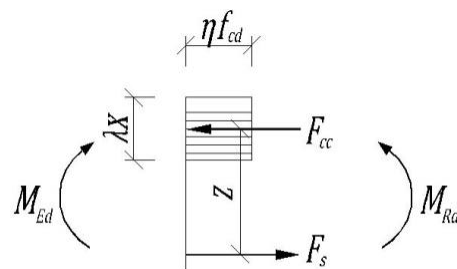
Mezní stav únosnosti, označovaný MSÚ (ULS) případně MS1, je pro výpočty definován jako stav, při kterém je v posuzovaném průřezu dosaženo mezní poměrné přetvoření alespoň v jednom z materiálů (výztuž, beton). Při výpočtu mezní únosnosti používáme návrhové charakteristiky materiálů a návrhové hodnoty účinků zatížení v tzv. návrhové kombinaci.

Při stanovování únosnosti žel.bet. průřezu dále obecně vycházíme z podmínek vztahu mezi přetvořením a napětím popř. geometrickými parametry průřezu a z podmínek rovnováhy a působení sil a momentů vycházející z účinků zatížení a z odolnosti průřezu. Při posuzování únosnosti průřezu můžeme přednostně vycházet z **obecnější metody**, která vychází z poměrných přetvoření popř. za určitých podmínek ze **zjednodušené metody**, která vychází především z podmínek rovnováhy sil.

Při použití obecnější metody (podle dříve platných českých norem se používalo pomocné označení „metoda mezních přetvoření“ – zkráceně MMP) si při výpočtu únosnosti zvolíme způsob porušení (u ohýbaných prvků obvykle  $\varepsilon_c = \varepsilon_{cu3}$ ) a vzdálenost neutrální osy. Z podmínky lineárního průběhu přetvoření po výšce průřezu určíme poměrná přetvoření a dopočítáme vnitřní síly v jednotlivých materiálech. Při výpočtu postupujeme iteračním způsobem, kde postupně volíme různou polohu neutrální osy a hledáme tu, při níž nastane rovnováha tlakových a tahových sil.

Při použití **zjednodušené metody** (dříve „metoda mezní rovnováhy“ – zkráceně MMR) při výpočtu vycházíme z rovnováhy mezi tlakovými a tahovými silami v průřezu. Počítáme vždy s maximálním přípustným napětím ve výztuži  $f_{yd}$ , a tedy s maximální tahovou, případně tlakovou silou  $F_s = A_s \cdot f_{yd}$ , kde  $A_s$  je plocha tažené (tlačené) výztuže. Tento předpoklad musíme ověřit např. pomocí hodnoty poměrného přetvoření ve výztuži  $\varepsilon_s$ , které má být větší nebo rovno než mezní hodnota  $\varepsilon_{yd} = \frac{f_{yd}}{E_s}$  (kde  $E_s$  je modul pružnosti výztuže) nebo zprostředkovaně porovnáním polohy neutrální osy s její limitní hodnotou.

Vnější zatížení vyvolá ve vyšetřovaném průřezu návrhový ohybový moment  $M_{Ed}$ , kterému musí prvek vzdorovat rovněž momentem. Ten nazýváme momentem únosnosti, označujeme ho  $M_{Rd}$ , a vzniká působením dvojice vnitřních sil na společném rameni  $z$  (obecně se ramena sil vyjadřují k těžišti průřezu). Těmito silami jsou tlaková síla v betonu  $F_{cc}$  a tahová síla ve výztuži  $F_s$ . Aby průřez vyhověl, musí být únosnost prvku větší než působící zatížení. Pro posouzení momentového namáhání průřezu platí základní podmínka  $M_{Rd} \geq M_{Ed}$ .



**Obr. 1** Rovnováha sil na průřezu

$$\text{kde } \eta = 1; \lambda = 0,8 \text{ pro betony s } f_{ck} \leq 50 \text{ MPa};$$

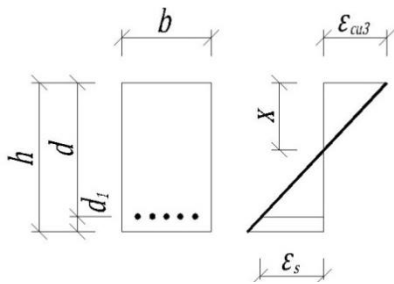
$$\eta = 1 - (f_{ck} - 50)/200 \quad \lambda = 0,8 - (f_{ck} - 50)/400$$

$$\text{pro betony s } 50 < f_{ck} \leq 90 \text{ MPa}$$

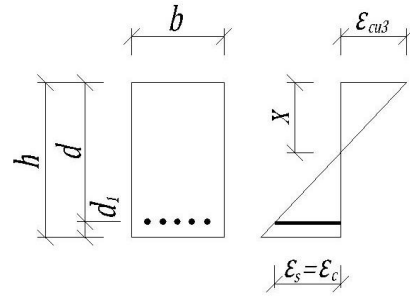
Dále se budeme zabývat výpočtem mezního momentu únosnosti  $M_{Rd}$ , kde vycházíme z rovnováhy mezi působícími silami od vnějšího zatížení a odporem konstrukce (s principu akce a odpovídající reakce).

Při výpočtu vycházíme z následujících předpokladů:

- P1. Rovinné průřezy zůstávají rovinné i po deformaci (platí Bernoulli-Navierova hypotéza), viz obr. 2.
- P2. Poměrné přetvoření betonu a výztuže je v daném místě stejné (spolupůsobení betonu s výztuží dané soudržností těchto materiálů), viz obr. 3.



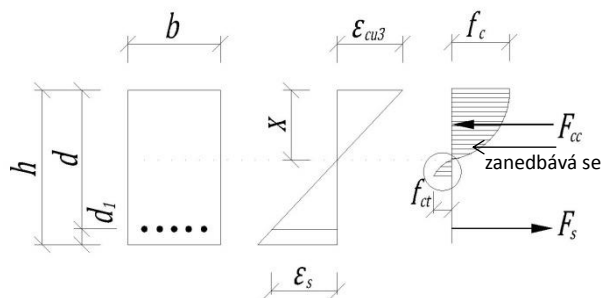
Obr. 3 Průběh poměrného přetvoření po výšce



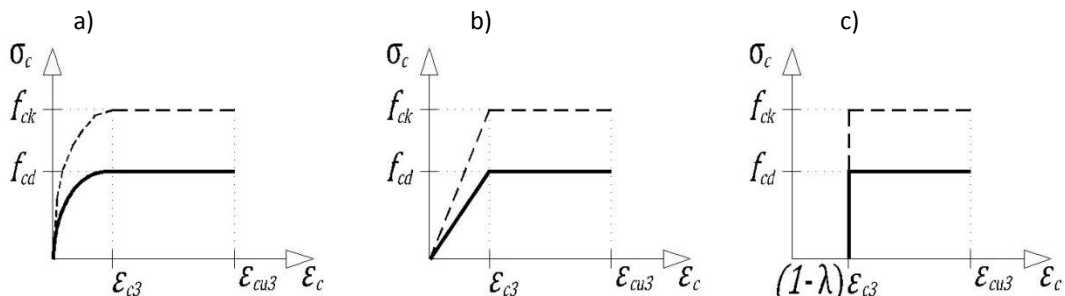
Obr. 2 Spolupůsobení betonu s výztuží

- P3. Tahová pevnost betonu a jeho účinky v tažené oblasti se zanedbávají, viz obr. 4.

- P4. Průběh napětí betonu v tlaku je odvozen ze zjednodušených návrhových pracovních diagramů. Diagramy a, b na obr. 5 jsou uváděny v normě ČSN EN 1992-1-1. V praxi se v ČR ovšem nejčastěji používá pravouhlé zjednodušení, které je zobrazeno na diagramu c.

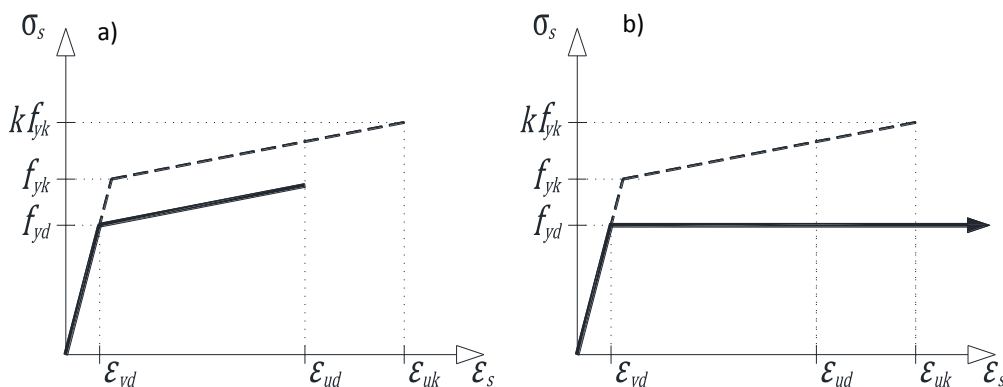


Obr. 4 Účinky betonu v tažené oblasti



Obr. 5 Pracovní diagramy betonů

- P5. Napětí ve výztuži je odvozeno z návrhových pracovních diagramů. Nejčastěji používané zjednodušení pracovního diagramu oceli je s vodorovnou neomezenou plastickou větví.



Obr. 6 Zjednodušené pracovní diagramy oceli

## VÝUKOVÝ TEXT 2 NÁVRH JEDNOSTRANNĚ VYZTUŽENÉHO OBDÉLNÍKOVÉHO PRŮŘEZU

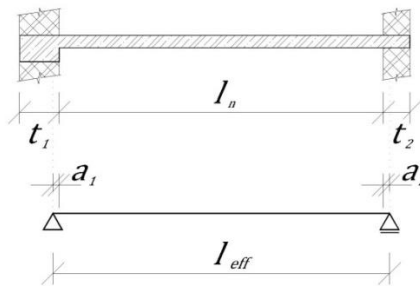
POSTUP VÝPOČTU:

### 1) URČENÍ GEOMETRIE PRŮŘEZU

Rozměry průřezu jsou buď zadané, nebo je stanovíme orientačně z empirických hodnot uvedených v Pomůcce 10 Předběžná volba rozměrů železobetonových prvků pozemních staveb.

### 2) STATICKÉ SCHÉMA

Celou konstrukci idealizujeme na zjednodušený výpočtový model tak, že rozhodneme o typu uložení a stanovíme efektivní délku  $l_{eff} = a_1 + l_n + a_2$ , viz Pomůcka 11 Charakteristika a idealizace prvků.



Obr. 7 Stanovení statického schéma

### 3) STANOVENÍ MATERIÁLOVÝCH CHARAKTERISTIK

Určíme návrhové charakteristiky jednotlivých materiálů tak, že podělíme charakteristické hodnoty materiálů (obvykle pevnosti) dílčími součiniteli vlastností materiálu  $X_d = X_k / \gamma_M$ .

### 4) ZATÍŽENÍ

Stanovíme jednotlivá zatížení, která působí na konstrukci. Jedná se o **zatížení stálá** označovaná **G** (např. vlastní tíha konstrukcí), **zatížení proměnná** označovaná **Q** (např. užitná zatížení stropních konstrukcí) a **zatížení mimořádná** označovaná **A** (např. nárazy vozidel).

### 5) KOMBINACE

Provedeme kombinace jednotlivých zatížení podle rovnic v ČSN EN 1990. Pro trvalé a dočasné návrhové situace a mezní stav STR/GEO použijeme rovnici 6.10. Podle NP jsou pro ČR doporučené kombinace 6.10a a 6.10b.

### 6) VNITŘNÍ SÍLY

Na výpočtovém modelu, definovaném pomocí předcházejících bodů 1-5, stanovíme průběh vnitřních sil podle zásad stavební mechaniky.

### 7) DIMENZOVÁNÍ PRŮŘEZU

- Určíme krytí výztuže a odhadneme profil podélné výztuže a u trámů i profil třmínků.
- Vypočítáme účinnou výšku průřezu  $d$  jako vzdálenost těžiště tažené výztuže od krajních tlačných vláken.
- Navrhne plochu výztuže. Z podmínky rovnováhy sil v průřezu a rovnosti ohybových momentů si vyjádříme nutnou plochu výztuže  $A_{s,req}$ . V případě jednostranně vyztuženého obdélníkového

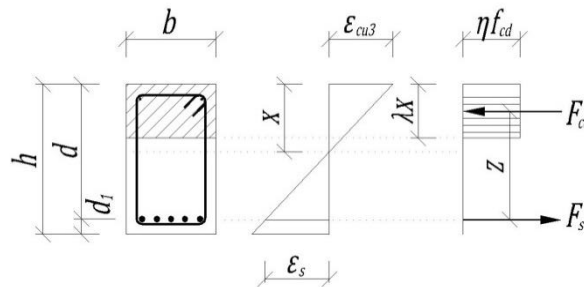
průřezu dostáváme soustavu dvou rovnic o dvou neznámých:  $F_{cc} = F_s$  a  $M_{Ed} = M_{Rd}$ . Po rozepsání první rovnice dostaneme vztah  $f_{cd} \cdot b \cdot \lambda x = A_s \cdot f_{yd}$ , z druhé rovnice  $M_{Ed} = A_s \cdot f_{yd} \cdot \left(d - \frac{\lambda x}{2}\right)$ . Úpravy vedou na kvadratickou rovnici, jejímž výsledkem je vztah pro nutnou plochu výztuže, kterou značíme  $A_{s,req}$ .

Počet prutů pak navrhne tak, aby navržená plocha výztuže  $A_s$  byla o něco větší (obvykle max. o 10%) než nutná plocha výztuže  $A_{s,req}$ . Dále zkontrolujeme splnění všech konstrukčních zásad pro železobeton. Ověříme tedy, zda navržená plocha výztuže  $A_s$  je větší než minimální požadovaná plocha výztuže a menší než maximální přípustná plocha výztuže. Dále je nutné dodržet konstrukční vzdálenosti jednotlivých prutů výztuže, minimální počet prutů v průřezu apod.

- Pozn.:*
- i) Výpočet nutné plochy lze zjednodušit odhadem ramene vnitřních sil  $z$ ;  $z \cong 0,9d$ .
  - ii) Při výpočtu jednosměrně pnuté desky uvažujeme šířku obdélníkového průřezu  $b = 1 \text{ m}$  a výztuž navrhujeme po určité vzdálenosti na běžné metry.
  - iii) Vzdálenosti vložek u desek volíme tak, aby byly dobře měřitelné.

## 8) POSOUZENÍ PRŮŘEZU

Po návrhu výztuže provedeme výpočet únosnosti průřezu a posoudíme, zda průřez na dané namáhání vyhovuje, či nikoli. Posouzení průřezu je povinná součást každého statického výpočtu. Posouzení jednotlivých typů průřezu je provedeno dále.



**Obr. 8** Stanovení vnitřních sil pro výpočet únosnosti



## VÝUKOVÝ TEXT 3 POSOUZENÍ JEDNOSTRANNĚ VYZTUŽENÉHO OBDÉLNÍKOVÉHO PRŮŘEZU

### POSTUP VÝPOČTU:

Posouzení průřezu se od jeho návrhu liší tím, že parametry průřezu jsou již patrné ze zadání (geometrie průřezu, množství a poloha výztuže). V některých případech máme již zadané i vnitřní síly, které má průřez přenést. Potom přejdeme přímo k výpočtu únosnosti a posouzení průřezu. Postupujeme podle jednotlivých kroků jako u návrhu výztuže s tím rozdílem, že odpadá část „URČENÍ GEOMETRIE PRŮŘEZU“ a v části „DIMENZOVÁNÍ PRŮŘEZU“ ověříme pouze, zda zadaná plocha splňuje konstrukční zásady pro železobeton. Při nesplnění některé z konstrukčních zásad se musí provést výpočet pro prostý či slabě vyztužený beton. Tímto postupem se dále nebudeme zabývat, lze ho nalézt v ČSN EN 1992-1-1.

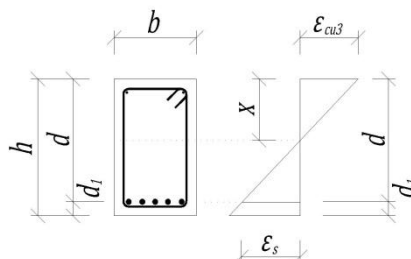
#### 1) POLOHA NEUTRÁLNÍ OSY

Polohu neutrální osy vypočteme z podmínky rovnováhy sil  $F_s = F_{cc}$  za předpokladu započitatelnosti veškeré výztuže, tj. napětí ve veškeré výztuži je na mezi kluzu. Po rozepsání dostaneme vztah, ze kterého si vyjádříme polohu neutrální osy  $x$

$$A_s \cdot f_{yd} = b \cdot \lambda \cdot x \cdot f_{cd} \Rightarrow x = \frac{A_s \cdot f_{yd}}{b \cdot \lambda \cdot f_{cd}}$$

#### 2) KONTROLA ZAPOČITATELNOSTI (PROTAŽENÍ) VÝZTUŽE

Určíme poměrné přetvoření v tažené výztuži  $\varepsilon_s$  a porovnáme ho s mezním poměrným přetvořením  $\varepsilon_{yd}$ . Poměrné přetvoření  $\varepsilon_s$  se určí z předpokladu lineárního průběhu  $\varepsilon$  po výšce průřezu (*předpoklad č. 1*). Při známé poloze neutrální osy vypočítáme poměrné přetvoření  $\varepsilon_s$  z podobnosti trojúhelníků.

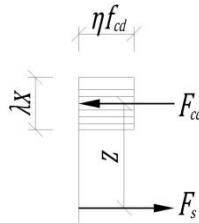


Obr. 9 Přetvoření na průřezu

Pokud je  $\varepsilon_s \geq \varepsilon_{yd}$ , lze výztuž plně započítat a ve výztuži je maximální tahová síla  $F_s = A_s \cdot f_{yd}$ . V opačném případě je napětí ve výztuži menší než  $f_{yd}$  a nemůžeme všechny pruty výztuže plně započítat, tzn. v pracovním diagramu výztuže se nenacházíme „na vodorovné větvi“. Podle okolností můžeme výjimečně nezapočítat některou vložku výztuže (jen v blízkosti neutrální osy) nebo postupovat obecnou metodou (MMP) či zvýšit výšku průřezu.

### 3) URČENÍ RAMENE VNITŘNÍCH SIL $z$

Rameno vnitřních sil  $z$  je **vzdálenost těžiště tlačené plochy betonu od těžiště tažené výztuže**. Pro obdélníkový průřez jednostranně vyztužený platí:  $z = d - \frac{\lambda x}{2}$



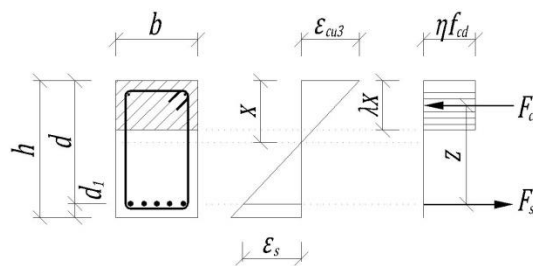
**Obr. 10** Rameno vnitřních sil

### 4) POSOUZENÍ ÚNOSNOSTI

Vypočítáme moment na mezi únosnosti  $M_{Rd} = A_s \cdot f_{yd} \cdot z$  (lépe pomocí ramen vztažených k těžišti průřezu) a porovnáme ho s maximálním momentem od vnějšího zatížení  $M_{Ed}$ .

Prvek vyhovuje v MSÚ na ohybové namáhání, pokud je splněna podmínka:  $M_{Rd} \geq M_{Ed}$ .

V opačném případě prvek na ohybové namáhání nevyhovuje.



**Obr. 11** Stanovení únosnosti průřezu

## VÝUKOVÝ TEXT 4 POSOUZENÍ OBOUSTRANNĚ VYZTUŽENÉHO OBDĚLNÍKOVÉHO PRŮŘEZU

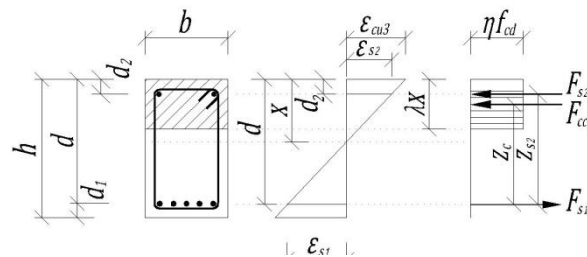
POSTUP VÝPOČTU:

Tlačenou výztuž navrhujeme z důvodu zvětšení únosnosti průřezu. Při výpočtu postupujeme stejně jako v předešlém případě jednostranně vyztuženého průřezu. Dochází zde pouze k následujícím odlišnostem:

- podmínka rovnováhy sil se změní na rovnici  $F_{cc} + F_{s2} = F_{s1}$ , kde  $F_{s2}$  je síla v tlačené výztuži
- polohu neutrální osy vypočítáme z podmínky rovnováhy všech sil

$$x = \frac{A_{s1} \cdot f_{yd} - A_{s2} \cdot f_{yd}}{\lambda \cdot b \cdot f_{yd}}$$

- musíme provést kontrolu započítání jak tažené, tak tlačené výztuže
- ramena vnitřních sil určíme k jednomu bodu - nejlépe k těžišti průřezu, případně k těžišti tahové výztuže (je možné jen pro průřez namáhaný pouze ohybem)
- výsledný moment únosnosti (k tažené výztuži) se vypočítá jako  $M_{Rd} = F_{cc} \cdot z_c + F_{s2} \cdot z_{s2}$



Obr. 12 Stanovení únosnosti oboustranně vyztuženého průřezu

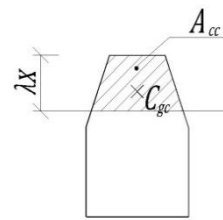
## VÝUKOVÝ TEXT 5 POSOUZENÍ OBEČNÉHO PŘÍŘEZU

### POSTUP VÝPOČTU:

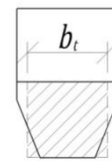
Princip výpočtu zůstává stejný jako v předešlých případech. I zde platí rovnost mezi tlakovými a tahovými silami. Z rovnice rovnováhy sil si vyjádříme plochu tlačeneho betonu  $A_{cc}$ . Dalším krokem je nalezení polohy neutrální osy  $x$  tak, aby veličina  $\lambda x$  (výška tlačené oblasti) vymezila směrem k tlačenskému okraji v průřezu plochu  $A_{cc}$ . Určíme těžiště této plochy a stanovíme hodnotu  $a_{cc}$  jako vzdálenost těžiště tlačené plochy od krajních tlačenských vláken průřezu. Rameno vnitřních sil  $z$  pro výpočet momentové únosnosti k tažené výztuži určíme jako **vzdálenost těžiště tlačené plochy betonu od těžiště tažené výztuže**. V případě tlačené výztuže určíme ještě vzdálenost těžišť výztuží. Výpočet lze vztahovat k jakémukoliv bodu na průřezu (opět nejlépe k těžišti průřezu), jen je nutné dát pozor na správný smysl otáčení jednotlivých momentů.

*Pozn.:* i) Pokud se šířka tlačené oblasti posuzovaného průřezu zmenšuje směrem k nejvíce tlačenským vláknům, má se dle poznámky v čl. 3.1.7 EN 1992 hodnota výpočtové pevnosti betonu  $f_{cd}$  zmenšit o 10%.

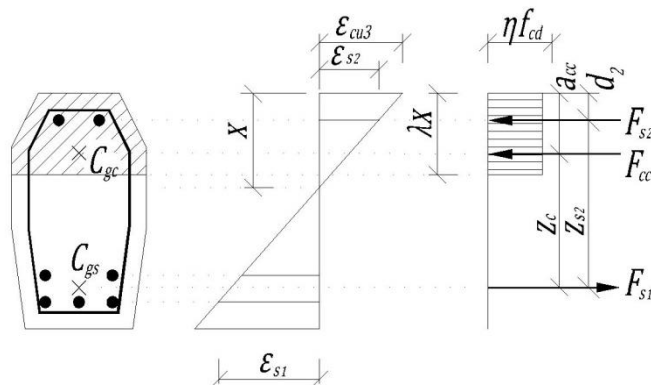
ii) Pro výpočet minimální plochy výztuže se použije průměrná šířka tažené oblasti  $b_t$ . Obsah původní tažené plochy a nové plochy při šířce  $b_t$  je stejný.



Obr. 14 Určení tlačené plochy betonu



Obr. 13 Určení náhradní šířky tažené oblasti



Obr. 15 Stanovení únosnosti oboustranně vyztuženého obecného průřezu

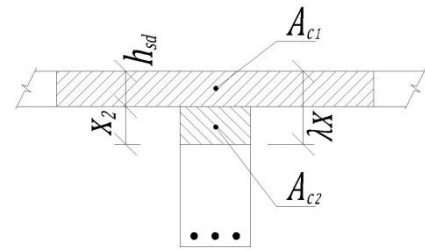
## VÝUKOVÝ TEXT 6 POSOUZENÍ OHYBOVÉ ÚNOSNOSTI T-PRŮŘEZU

### POSTUP VÝPOČTU:

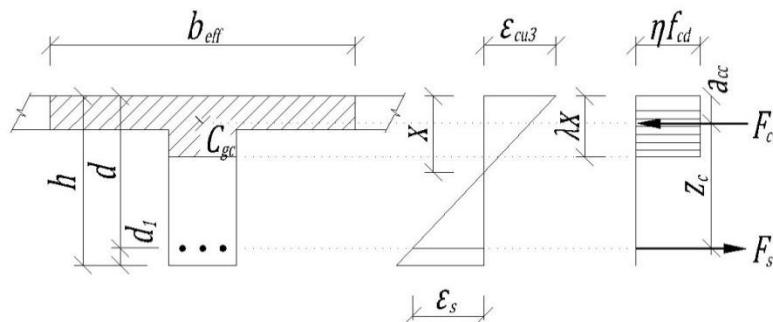
Pokud je trám či průvlak monoliticky spojen se stropní deskou, pak se na přenosu zatížení podílí jak trám, tak částečně i stropní deska. Deska se podílí na přenosu zatížení jen spolupůsobící šířkou  $b_{eff}$ . Tuto šířku vypočteme z rovnice  $b_{eff} = b_{eff1} + b_w + b_{eff2}$ , kde  $b_w$  je šířka stojiny trámu a  $b_{eff1,2}$  určíme pomocí Pomůcky 11. Z rovnováhy sil si vyjádříme tlačnou plochu betonu a rozhodneme, zda tlačná plocha zasahuje pouze do desky, nebo zasahuje i pod desku do stojiny průřezu. V prvním případě, kdy se tlačná oblast nalézá pouze v desce, postupujeme stejně jako při výpočtu obdélníkového průřezu. V druhém případě musíme určit výšku tlačené oblasti  $\lambda x$ , například následujícím způsobem (viz obr. 16):

- vyjádříme si celkovou tlačnou plochu jako  $A_{cc} = A_{c1} + A_{c2}$
- výška zasahující do stojiny  $x_2 = (A_{cc} - A_{c1})/b_w$
- výška tlačené oblasti  $\lambda x = h_{sd} + x_2$
- výslednou polohu neutrální osy  $x = (h_{sd} + x_2)/\lambda$

Následně určíme těžiště tlačené části  $A_{cc}$ , dopočítáme ramena vnitřních sil a určíme moment únosnosti T-průřezu.



Obr. 16 Geometrie tlačené plochy betonu T-průřezu



Obr. 17 Stanovení únosnosti T-průřezu

## VÝUKOVÝ TEXT 7 SMYKOVÉ NAMÁHÁNÍ

### POSTUP VÝPOČTU:

Při výpočtu smykového namáhání vycházíme vždy z modelu příhradové analogie. Tento model je vytvořen z tlakového a tahového pásu a tlakových diagonál. Při výpočtu smykového namáhání musíme v první fázi ověřit, zda prvek nepřenese smykové namáhání sám, bez nutnosti navrhovat smykovou výztuž. Pokud platí  $V_{Rd,c} > V_{Ed(x)}$ , výpočet smykové výztuže se nevyžaduje a smyková výztuž se navrhne pouze podle konstrukčních zásad.

$$V_{Rd,c} = \left[ C_{Rd,c} \cdot k \cdot (100 \cdot \rho_l \cdot f_{ck})^{\frac{1}{3}} \right] \cdot b_w \cdot d \text{ (vzorec nezahrnuje vliv normálových sil)}$$

minimálně však

$$V_{Rd,c} = v_{min} \cdot b_w \cdot d$$

kde	$V_{Rd,c}$	je návrhová hodnota únosnosti ve smyku
	$V_{Ed(x)}$	posouvající síla v pořadnici (x) nosníku
	$k$	součinitel výšky
	$\rho_l$	stupeň vyztužení
	$f_{ck}$	charakteristická válcová pevnost betonu v tlaku
	$b_w$	nejmenší šířka průřezu v tažené oblasti
	$d$	účinná výška průřezu v mm
	$A_{sl}$	plocha tahové výztuže, která zasahuje do vzdálenosti $\geq (l_{bd} + d)$ za posuzovaný průřez směrem k podpoře

$$k = 1 + \sqrt{\frac{200}{d}} \leq 2,0$$

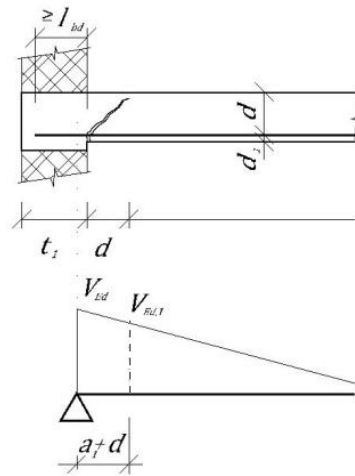
$$\rho_l = \frac{A_{sl}}{b_w \cdot d}$$

$$C_{Rd,c} = 0,18/\gamma_c$$

$$v_{min} = 0,035 \cdot k^{\frac{3}{2}} \cdot f_{ck}^{\frac{1}{2}}$$

**Pozn.:** i) U prvků namáhaných převážně rovnoměrným zatížením a při jejich přímém uložení se smí posuzovat posouvající síla až od vzdálenosti  $d$  od líce podpory. Následně se má požadovaná smyková výztuž navrhnut až do podpory. U nepřímého uložení prvku se posouzení provede pro posouvající sílu od osy uložení.

Pokud platí, že  $V_{Ed,1} > V_{Rd,c}$ , je nutné navrhnut smykovou výztuž (nejčastěji v podobě třmínků).

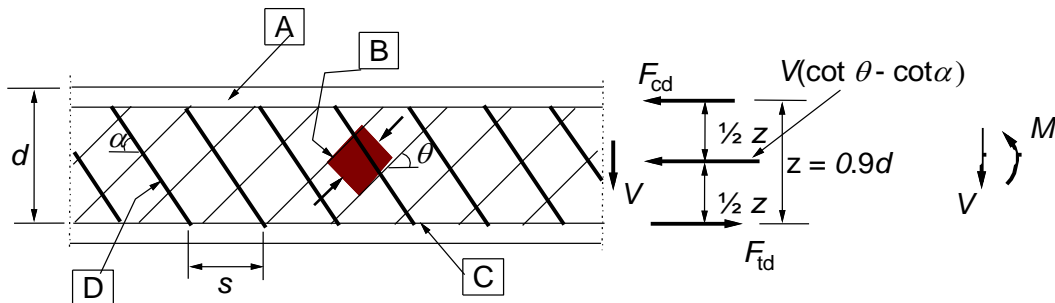


Obr. 18 Průběh posouvající síly

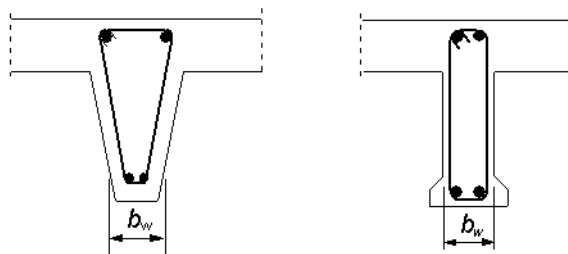
## VÝUKOVÝ TEXT 8 NÁVRH SMYKOVÉ VÝZTUŽE

### POSTUP VÝPOČTU:

Při návrhu smykové výztuže vycházíme z modelu příhradové analogie.



**A** – tlakový pás, **B** – tlakové diagonály, **C** – tahový pás, **D** – smyková výztuž



Obr. 19 Model náhradní příhradoviny a označení pro prvky se smykovou výztuží

Pro prvky se svislou smykovou výztuží (úhel třmínků  $\alpha = 90^\circ$ ) je únosnost ve smyku  $V_{Rd} = \min(V_{Rd,max}; V_{Rd,s})$

$$V_{Rd,max} = \frac{\alpha_{cw} \cdot b_w \cdot z \cdot v_1 \cdot f_{cd}}{\cot(\theta) + \operatorname{tg}(\theta)}; \quad V_{Rd,s} = \frac{A_{sw}}{s} z \cdot f_{ywd} \cdot \cot(\theta)$$

kde	$V_{Rd,max}$	je smyková únosnost tlakové betonové diagonály
	$V_{Rd,s}$	smyková únosnost třmínků
	$\alpha_{cw}$	součinitel, kterým se zohledňuje stav napětí v tlakovém páse (v ČR $\alpha_{cw} = 1$ )
	$b_w$	nejmenší šířka průřezu mezi tlakovým a tahovým pásem
	$z$	rameno vnitřních sil (při výpočtu lze běžně používat hodnotu $z = 0,9d$ , pokud v železobetonovém prvku nepůsobí normálová síla)
	$v_1$	redukční součinitel pevnosti betonu při porušení smykem (výpočet viz níže)
	$f_{cd}$	návrhová pevnost betonu v tlaku
	$\theta$	úhel mezi tlakovou diagonálou a osou nosníku v přípustném rozmezí, pro nějž obecně platí $1 \leq \cot(\theta) \leq 2,5$ ; podle NA ČR se doporučuje pro ohýbané prvky bez působení významné normálové síly volit úhel v rozmezí, pro nějž platí $1 \leq \cot(\theta) \leq 1,75$
	$\alpha$	úhel mezi třmínkem a osou nosníku (obecně se volí v rozmezí $90^\circ \geq \alpha \geq 45^\circ$ )
	$A_{sw}$	průřezová plocha smykové výztuže – plocha všech větví jednoho třmínku
	$s$	osová vzdálenost třmínků
	$f_{ywd}$	návrhová mez kluzu smykové výztuže
	$v_1 = v = 0,6 \cdot \left[1 - \frac{f_{ck}}{250}\right]$	
kde	$f_{ck}$	je charakteristická válcová pevnost betonu v tlaku v MPa

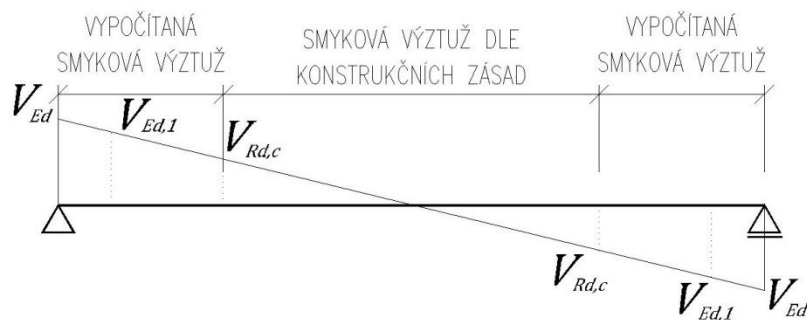
Pro návrh smykové výztuže máme tyto možnosti postupu:

- Zvolíme profil třmínku a počet stříhů, tím určíme plochu  $A_{sw}$ . Úhel sklonu tlačných diagonál  $\theta$  volíme obecně v rozmezí  $45^\circ \geq \theta \geq 21,8^\circ$  (podle NA ČR v rozmezí  $45^\circ \geq \theta \geq 30^\circ$  pro ohýbaný prvek bez působení významné normálové síly). Z podmínky  $V_{Rd,s} = V_{Ed}$  dopočítáme osovou vzdálenost třmínků  $s$ . Tuto vzdálenost zaokrouhlíme dolů na rozumnou hodnotu a zpětně ověříme podmínku únosnosti  $V_{Rd,s} \geq V_{Ed}$ .
- Zvolíme rozumnou vzdálenost třmínků na  $0,5d$  až  $0,75d$  a dopočítáme profil třmínků a znovu provedeme zpětné ověření podmínky únosnosti  $V_{Rd,s} \geq V_{Ed}$ .

*Pozn.:* i) Volba hraničního úhlu  $\theta = 21,8^\circ$  vede na návrh minimálního množství smykové výztuže. Potom je důležité pamatovat na důslednou kontrolu množství podélné výztuže zavedené do podpory. Čím menší sklon úhlu  $\theta$ , tím se zvětšuje síla v podélné výztuži a její kotevní délka. Volba úhlu  $\theta = 45^\circ$  vede naopak na méně ekonomický návrh výztuže, tj. na maximální množství smykové výztuže. Proto NA ČR v závislosti na namáhání ohýbaného prvku doporučuje volit úhel  $\theta = 45^\circ$  (tj.  $\cot(\theta) = 1,00$ ) pouze při současném působení významné tahové síly. Naopak při současném působení významné tlakové síly lze úhel  $\theta$  volit v plném intervalu  $45^\circ \geq \theta \geq 21,8^\circ$ , tj.  $1,00 \leq \cot(\theta) \leq 2,50$ . U ohýbaného prvku bez působení významné normálové síly je doporučená hodnota úhlu  $\theta$  v intervalu  $45^\circ \geq \theta \geq 30^\circ$ , tj.  $1 \leq \cot(\theta) \leq 1,75$ . Pro poslední případ se i z jiných hledisek doporučuje volit úhel  $\theta$  v rozmezí cca  $35^\circ - 40^\circ$ .

ii) Únosnost tlačné betonové diagonály  $V_{Rd,max}$  porovnáváme s maximální posouvající silou  $V_{Ed} = V_{Ed,max}$ , tj. se silou v místě osy uložení prvku. Únosnost smykové výztuže  $V_{Rd,s}$  porovnáváme při převážně rovnoměrném zatížení a při přímém uložení prvku s posouvající silou  $V_{Ed,1}$  ve vzdálenosti  $d$  od líce podpory. Při nepřímém uložení prvku (zavěšení) uvažujeme posouvající sílu přímo v ose uložení (v teoretické podpoře).

iii) Námi vypočítané množství smykové výztuže je nutné jen v části průřezu. Na prvku určíme místa, kde již není nutná smyková výztuž a namáhání přeneseme beton bez smykové výztuže. V těchto místech navrhne smykovou výztuž pouze podle konstrukčních zásad. Při velké intenzitě smykové síly je vhodné vzdálenosti třmínků odstupňovat nejlépe po vzdálenosti  $z \cdot \cot\theta$ .



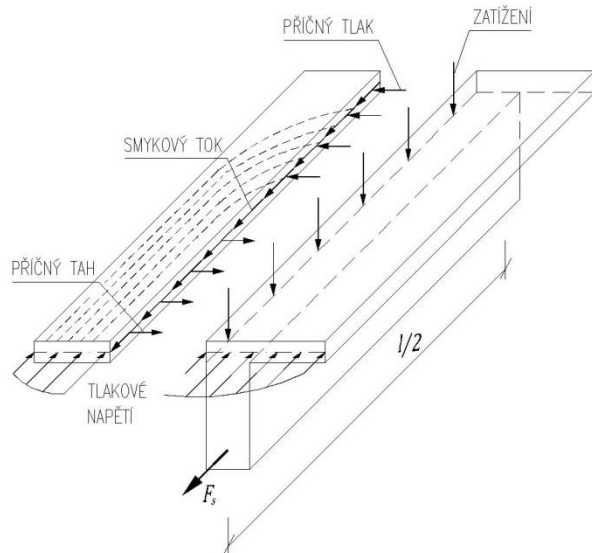
Obr. 20 Rozmístění smykové výztuže



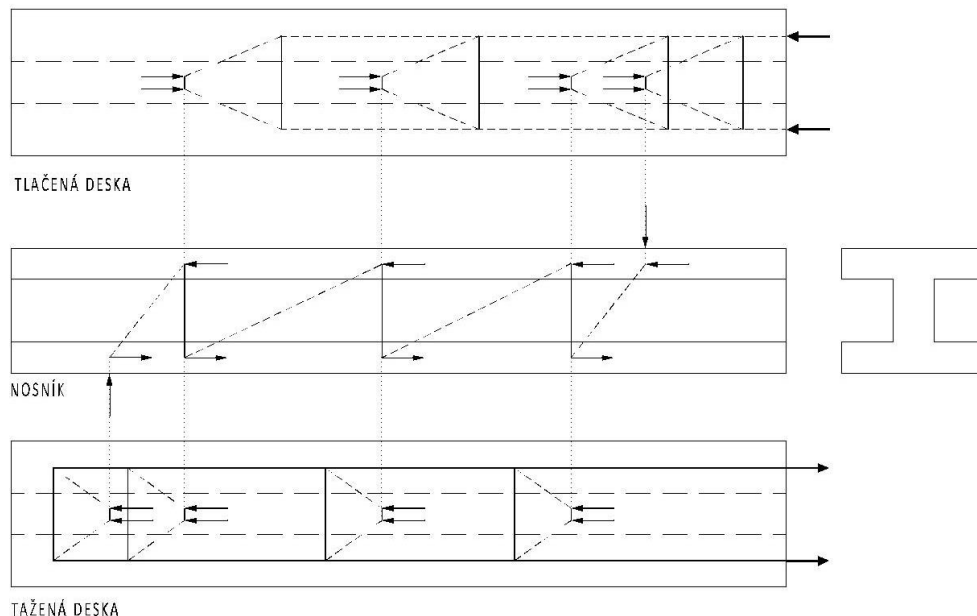
## VÝUKOVÝ TEXT 9 PODÉLNÝ SMYK

### POSTUP VÝPOČTU:

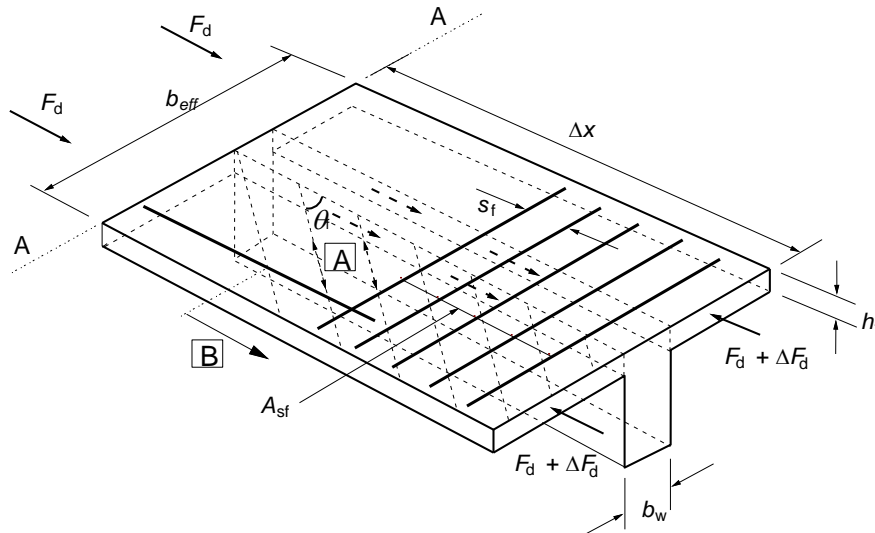
U prvků se spolupůsobící deskou (T-průřez) vzniká mezi stojinou a deskou smykové namáhání označované jako podélný smykový tok. Pro výpočet smykové únosnosti použijeme opět násobnou příhradovou analogii. Tato příhradová soustava navazuje na příhradovou soustavu ve stojině a je tvořena tlačeny diagonálami, tlačným nebo taženým pásem a příčnými táhly. Výpočtem je třeba navrhnout výztuž v příčných táhlech a prokázat dostatečnou únosnost tlakových diagonál.



Obr. 21 Působení nosníku s deskou



Obr. 22 Působení nosníku s deskou



**A** – tlakové diagonály    **B** –podélný prut kotvený za průsečík s tlakovou diagonálou

**Obr. 23** Návrh smykové výztuže na podélný smyk

Pro návrh smykové únosnosti si určíme podélné smykové napětí ve styku mezi stojinou a deskou jako:

$$v_{Ed} = \Delta F_d / (h_f \cdot \Delta x)$$

kde  $\Delta F_d$  je změna normálové síly v přírubě na délce  $\Delta x$   
 $h_f$  tloušťka příruby v místě napojení na stojinu  
 $\Delta x$  uvažovaná délka pro stanovení změny podélné síly  $\Delta F$

$$\Delta F_d = \Delta F_{tot} \cdot A_1 / A_{tot} = \Delta M_E / z \cdot A_1 / A_{tot}$$

kde  $\Delta F_{tot}$  je změna celkové podélné síly na délce  $\Delta x$  odpovídající ploše  $A_{tot}$   
 $A_1$  plocha tlačené příruby o šířce  $b_{eff,i}$  (u tlačené desky) nebo plocha podélné tažené výztuže umístěné v této přírubě (u tažené desky)  
 $A_{tot}$  celková plocha tlačené desky o šířce  $b_{eff}$  nebo celková plocha podélné tažené výztuže umístěné v tažené desce o šířce  $b_{eff}$

Délka  $\Delta x$  se volí podle průběhu posouvajících sil. Její velikost má být podle ČSN EN 1992-1-1 max. polovina vzdálenosti mezi průřezy s nulovým a maximálním ohybovým momentem nebo vzdálenost mezi působícími osamělými břemeny (to odpovídá oblasti s největšími posouvajícími silami).

Ze stanoveného napětí  $v_{Ed}$  vypočítáme nutnou plochu příčné betonářské výztuže:

$$A_{sf} = \frac{v_{Ed} \cdot h_f \cdot s_f}{f_{yd} \cdot \cot \theta_f}$$

kde  $s_f$  je vzdálenost prutů příčné výztuže  
 $\theta_f$  úhel tlakových diagonál v přírubě

V případě kombinace podélného smyku (mezi přírubou a stěnou) a příčného ohybu má být plocha příčné výztuže  $A_{sf}$  větší než je dána výše uvedeným vztahem nebo se určí jako součet poloviny plochy pro podélný smyk a plochy výztuže vypočítaná pro příčný ohyb.

Aby se zabránilo rozdrčení tlakových diagonál v přírubě, je tlakové napětí omezeno na hodnotu

$$v_{Ed} \leq v \cdot f_{cd} \cdot \sin \theta_f \cdot \cos \theta_f$$

kde  $\nu$  je redukční součinitel pevnosti betonu při porušení smykem

$$\nu = 0,6 \cdot \left[ 1 - \frac{f_{ck}}{250} \right]$$

Přípustná hodnota úhlu  $\theta_f$ : - pro tlačnou spolupůsobící desku má být podle EN v rozpětí  $45^\circ \geq \theta_f \geq 26,5^\circ$   
(podle NA ČR je doporučená hodnota  $\cot(\theta_f) = 1,2$ , tj.  $\theta_f \approx 40^\circ$ )  
- pro taženou spolupůsobící desku má být podle EN v rozpětí  $45^\circ \geq \theta_f \geq 38,6^\circ$   
(podle NA ČR je doporučená hodnota  $\cot(\theta_f) = 1,0$ , tj.  $\theta_f = 45^\circ$ )

Podélná tahová výztuž v přírubě má být zakotvena až za tlakovou diagonálou, přes kterou se přenáší síla zpět do stojiny průřezu.

## VÝUKOVÝ TEXT 10 ROZDĚLENÍ MATERIÁLU

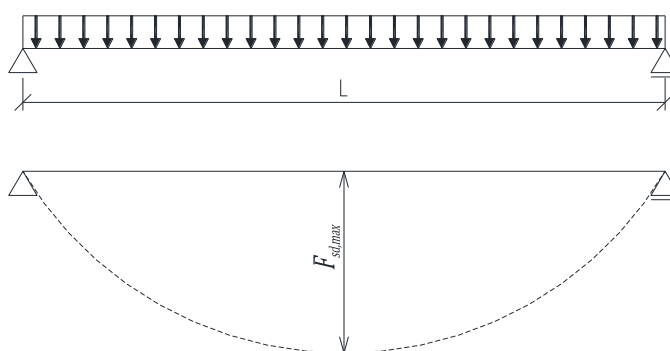
### POSTUP VÝPOČTU:

Rozdělení materiálu provádíme z důvodu úspory nákladů na výztuž. Podélná výztuž je v prvku navržena na maximální moment. Tento moment se například u prostých nosníků nachází většinou uprostřed rozpětí a směrem k podporám se zmenšuje. Zde již není nutné navrhovat výztuž pro maximální moment. Při výpočtu rozdělení materiálu postupujeme následovně:

#### 1) OBÁLKA TAHOVÝCH SIL

Obálka tahových sil vychází z obálky momentu (průběh extrémních momentů od kombinace zatížení) poděleného ramenem vnitřních sil. Pokud na průřez působí tahová normálová síla, je obálka tahových sil o tuto sílu upravena.

$$F_{sd} = \frac{M_{Ed}}{z}$$



Obr. 24 Obálka tahových sil

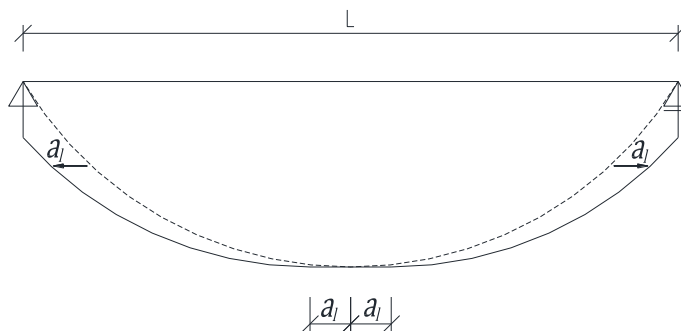
#### 2) POSUNUTÍ OBÁLKY TAHOVÝCH SIL

Vzniklou obálku tahových sil zvětšíme o vliv posouvajících sil např. tím, že obálku tahových sil v místě maximálního momentu rozdělíme a každou vzniklou část vodorovně posuneme o hodnotu  $a_l$ .

$$a_l = \frac{z(\cot\theta - \cot\alpha)}{2} \quad \text{pro prvky se smykovou výztuží}$$

$$a_l = d \quad \text{pro prvky bez smykové výztuže}$$

kde  $\theta$  sklon tlakových diagonál příhradového modelu uvažovaný při výpočtu smyku  
 $\alpha$  sklon smykové výztuže (třmínků), obvykle  $\alpha = 90^\circ$   
 $z$  rameno vnitřních sil  
 $d$  účinná výška

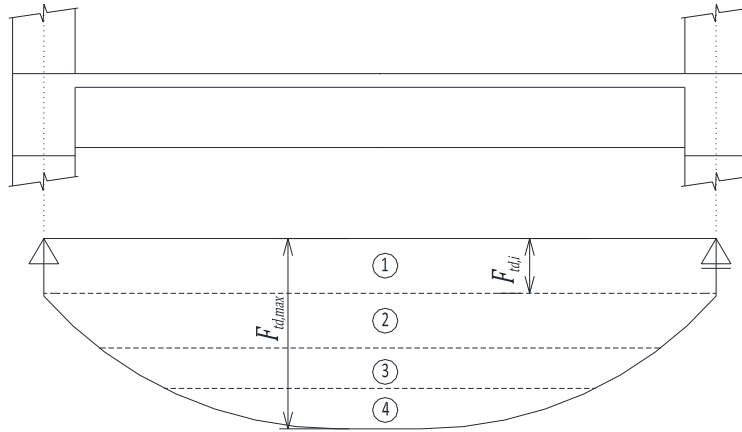


Obr. 25 Posunutí obrazce tahových sil

### 3) ROZDĚLENÍ PLOCHY

Plochu obrazce tahových sil rozdělíme na pruhy únosnosti jednotlivých prutů výztuže.

$$F_{td,max} = F_{sd,max} = \frac{M_{Ed,max}}{z} + N_{Ed}; \quad F_{td,i} = \frac{A_{s,i}}{A_s} \cdot F_{td,max}; \quad F_{td,max} = \sum_{i=1}^n F_{td,i}$$



Obr. 26 Rozdělení tahových sil

### 4) ZKRÁCENÍ PRUTŮ VÝZTUŽE (KOTVENÍ V POLI)

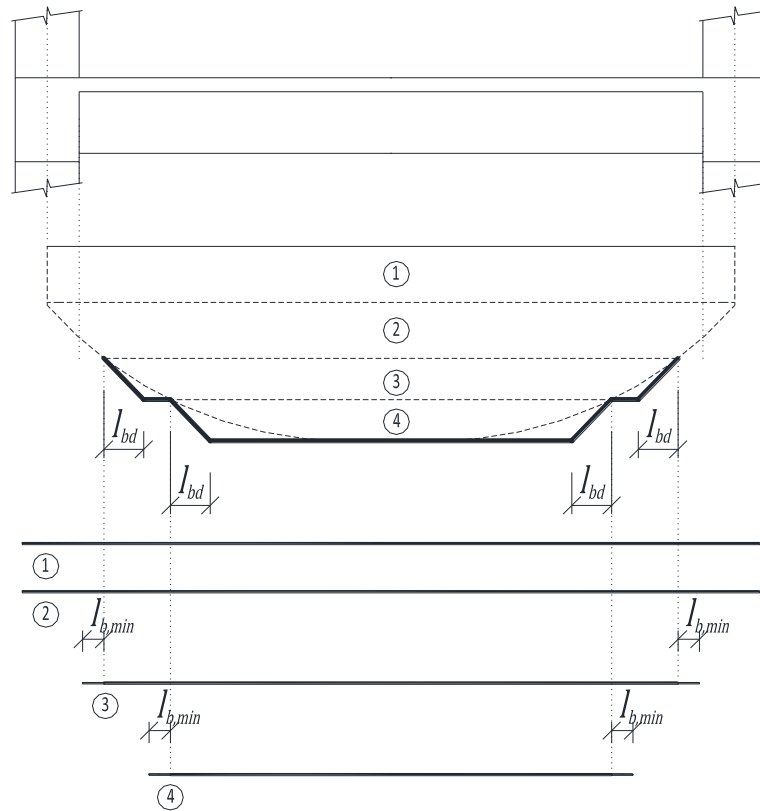
Zkracovat nemůžeme všechny pruty výztuže. U desek je nutné dovést do podpory min. 50% výztuže navržené v poli a u trámů min. 25% výztuže, ale vždy nejméně dva rohové pruty dolní výztuže. Ostatní pruty výztuže můžeme zkracovat tak, aby byl průřez vždy vyztužen symetricky a obálka tahových sil ležela vždy uvnitř obálky únosnosti. Tu získáme tak, aby byly splněny následující zásady:

Kotvení výztuže zatažené do podpory:

- Délku prutů č. 1 a 2 určíme jako světlou délku rozpětí (při uložení na ložiskách jako teoretickou délku rozpětí) zvětšenou o kotevní délku na obě strany.
- Kotevní délku pro tyto pruty určíme podle pravidel uvedených v Pomůcce 14.

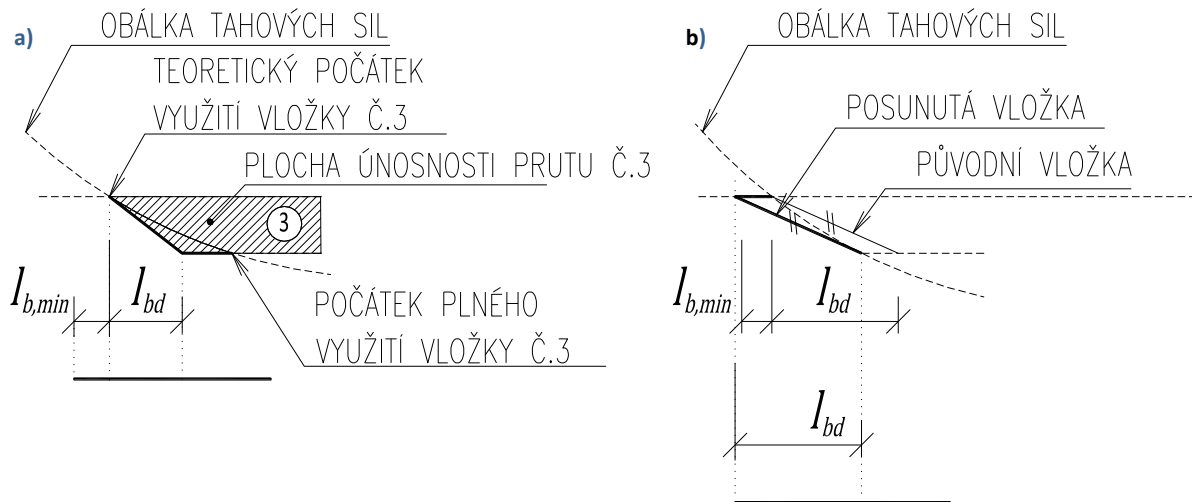
Kotvení výztuže ukončené v poli:

- Od místa, kde obálka tahových sil přestupuje pruh únosnosti vymezený prutem č. 2, je nutná další výztuž. V tomto místě je teoretický počátek využití prutu č. 3, viz obr. 27 a detail na obrázku 28a .
- Plně využit je tento prut č. 3 až od místa, kde obálka tahových sil opět přestupuje plochu vymezenou prutem 3. Od tohoto místa (počátek plného využití prutu č. 3) musí být prut zatažen na kotevní délku  $l_{bd}$ .
- Nárůst únosnosti prutu v oblasti kotevní délky  $l_{bd}$  se předpokládá lineární.
- Z předchozího vyplývá, že délka prutu č. 3 se určí jako vzdálenost teoretických počátků využití prutu č. 3 (pro zatažené pruty se doporučuje zvětšit délku prutu o  $l_{b,min}$  na obě strany), ne však méně, než vzdálenost počátků plného využití prutů zvětšená o kotevní délku  $l_{bd}$  prutu na obě strany.
- Tímto způsobem postupujeme i u dalších prutů.



Obr. 27 Rozdělení materiálu

Pozn.: i) V případě, že obálka tahových sil neleží vně spojnice tahových sil, je nutné tuto spojnici rovnoběžně posunout tak, aby byla podmínka zachována. Tím se může zvětšit délka prutu.



Obr. 28 Zakreslení únosnosti prutu a); posunutí vložky b)

## VÝUKOVÝ TEXT 11 VÝPOČET ÚNOSNOSTI ŽB PRŮŘEZU NAMÁHANÉHO OHYBOVÝM MOMENTEM A NORMÁLOVOU SILOU

### PŘEDPOKLADY VÝPOČTU:

Při výpočtu tlačných prvků platí veškeré předpoklady uvedené v kapitole „Výpočet únosnosti žel.bet. průřezu namáhaného ohybovým momentem“. Opět se tedy předpokládá:

- lineární přetvoření po výšce průřezu
- dokonalá soudržnost betonu s výztuží
- beton v tahu nepůsobí
- napětí v jednotlivých materiálech se určuje pomocí zjednodušených pracovních diagramů

Vycházíme ze splnění podmínek zachování rovnováhy sil na průřezu.

Při zjišťování únosnosti  $M + N$  posuzujeme všechny reálné extrémní hodnoty vnějších sil. U složitých konstrukcí (např. patrových rámců) vybíráme kombinace:

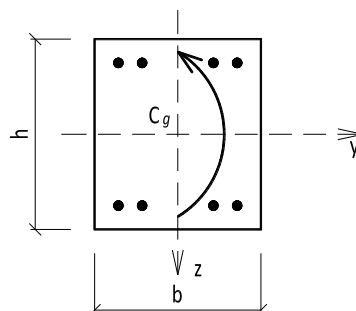
- maximální moment a odpovídající normálovou sílu
- minimální moment a odpovídající normálovou sílu
- maximální normálovou sílu a odpovídající moment
- minimální normálovou sílu a odpovídající moment.

Z tohoto důvodu sestavujeme interakční diagram, který nám graficky udává únosnost daného průřezu v celém rozsahu  $M + N$ . Do tohoto diagramu zakreslíme vnější síly jako body (dvojce  $M + N$ ). U tlačných prvků je třeba zvýšit moment o hodnotu  $N_{Ed}e_i$ , kde  $e_i = \max(h/30, 20 \text{ mm})$ ;  $h$  je výška průřezu ve směru působícího momentu. V případě štíhlých tlačných sloupů je nutné zohlednit účinky druhého řádu. Pokud se body vnějšího zatížení nacházejí uvnitř interakčního diagramu, daný průřez vyhovuje.

### SESTROJENÍ INTERAKČNÍHO DIAGRAMU:

Pro zobrazení interakčního diagramu je nutné spočítat únosnost průřezu ve významných (snadno spočitatelných) bodech. Jednotlivé body se později spojí úsečkami nebo křivkami a vytvoří tak obálku únosnosti průřezu.

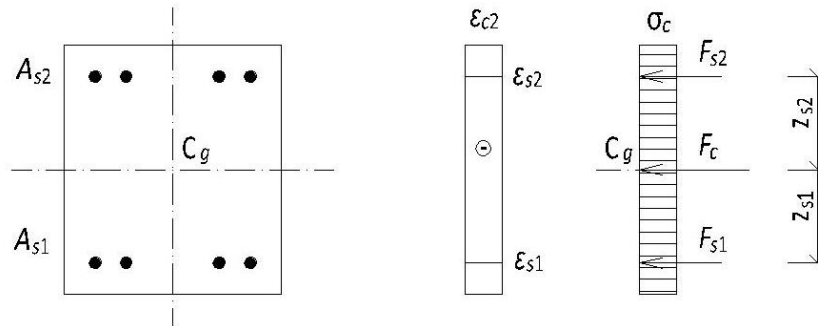
- Pozn.:*
- i) Spojení jednotlivých bodů úsečkami je na stranu bezpečnou. Pro vykreslení přesnější obálky únosnosti je nutné vynést větší počet bodů.
  - ii)  $\eta = 1$ ;  $\lambda = 0,8$  pro betony s  $f_{ck} \leq 50 \text{ MPa}$   
 $\eta = 1 - (f_{ck} - 50)/200$ ;  $\lambda = 0,8 - (f_{ck} - 50)/400$  pro betony s  $50 < f_{ck} \leq 90 \text{ MPa}$
  - iii)  $b$  = šířka průřezu, rozměr kolmý na směr působícího momentu;  
 $h$  = výška průřezu ve směru působícího momentu



**Obr. 29** Průřez a orientace působícího momentu

### BOD 0: (TLAK)

Jedná se o tlakové porušení. Průřez je rovnoměrně tlačěn od účinků vnějších sil



Obr. 30 Deformace a silové účinky v bodě "0"

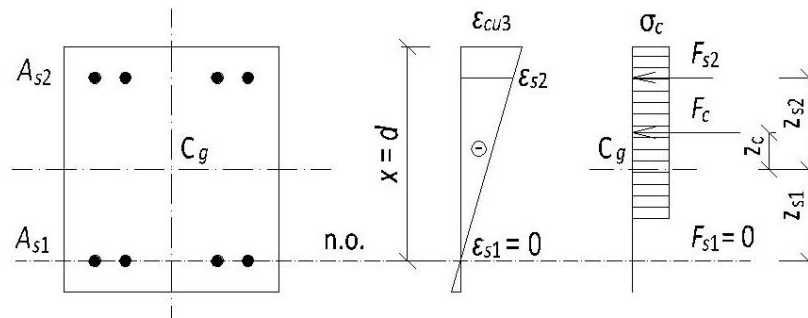
$$N_{Rd,0} = A_c f_{cd} + \sum A_s \sigma_s$$

$$M_{Rd,0} = (A_{s1} z_{s1} - A_{s2} z_{s2}) \sigma_s$$

- Pozn.:
- i) při  $A_{s1} = A_{s2} \rightarrow M_{Rd,0} = 0 \text{ kNm}$
  - ii)  $\varepsilon_{c2}$  je maximální přípustné poměrné přetvoření v betonu pouze při dostředném tlaku určené z bilineárního pracovního diagramu
  - iii) napětí ve výztuži se určí z Hookova zákona z podmínky  $\varepsilon_{c2} = \varepsilon_{s1} = \varepsilon_{s2}$

### BOD 1: (TLAK, TLAKOVÉ PORUŠENÍ)

Při tomto porušení prochází neutrální osa těžištěm výztuže  $A_{s1}$ . Síla  $F_{s1}$  je tedy nulová.



Obr. 31 Deformace a silové účinky v bodě "1"

$$N_{Rd,1} = \lambda b d f_{cd} + F_{s2}$$

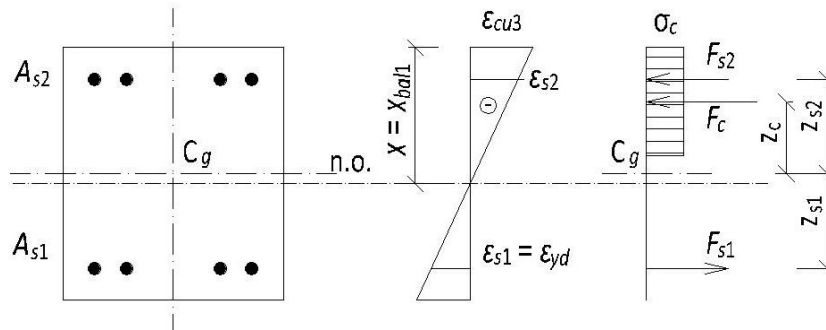
$$M_{Rd,1} = \lambda b d f_{cd} (h - \lambda d) / 2 + F_{s2} z_{s2}$$

- Pozn.:
- i) neutrální osa prochází těžištěm výztuže  $A_{s1}$ , proto výška tlačené oblasti  $x = d$
  - ii) výpočet momentu  $M_{Rd,1}$  je vztažen k těžišti průřezu
  - iii) síla  $F_{s2} = A_{s2} f_{yd}$ , je nutné ověřit předpoklad  $\varepsilon_{s2} \geq \varepsilon_{yd}$
  - iv)  $\varepsilon_{s1} = 0$



### BOD 2: (TLAK, ROZHŘANÍ MEZI TLAKOVÝM A TAHOVÝM PORUŠENÍM)

Jedná se o krajní polohu, kdy v tažené výztuži je právě dosaženo meze přetvoření  $\varepsilon_{s1} = \varepsilon_{yd}$  a tedy napětí ve výztuži bude na mezi kluzu  $f_{yd}$ . Neutrální osa při tomto porušení leží ve vzdálenosti  $x_{bal,1}$  od tlačného okraje průřezu. Tento bod se také označuje jako rozhraní mezi tlakovým a tahovým porušením.



Obr. 32 Deformace a silové účinky v bodě "2"

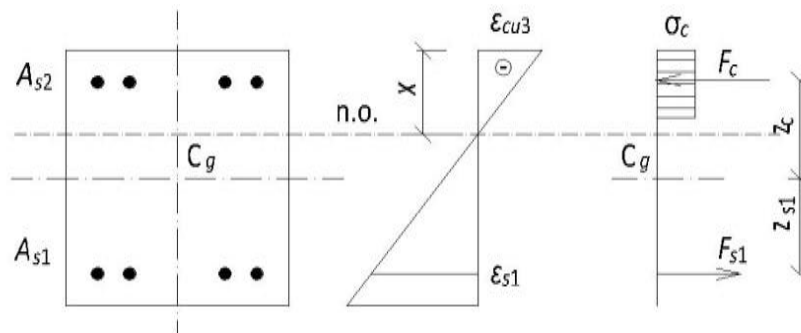
$$N_{Rd,2} = \lambda x_{bal,1} b f_{cd} + F_{s2} - F_{s1}$$

$$M_{Rd,2} = \lambda x_{bal,1} b f_{cd} 0,5(h - \lambda x_{bal,1}) + F_{s1} z_{s1} + F_{s2} z_{s2}$$

- Pozn.:
- $x_{bal,1} = d \cdot \varepsilon_{cu3} / (\varepsilon_{cu3} + \varepsilon_{yd})$
  - síla  $F_{s2} = A_{s2} f_{yd}$ , je nutné ověřit předpoklad  $\varepsilon_{s2} \geq \varepsilon_{yd}$
  - výpočet momentu  $M_{Rd,2}$  je vztažen k těžišti průřezu

### BOD 3: (OHYB, TAHOVÉ PORUŠENÍ)

V tomto případě je průřez namáhán pouze prostým ohybem.



Obr. 33 Deformace a silové účinky v bodě "3"

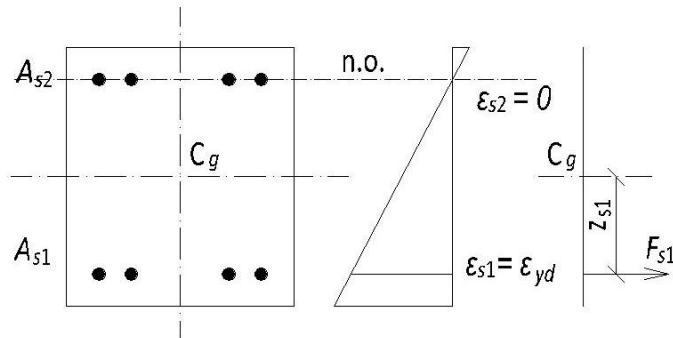
$$N_{Rd,3} = 0 \text{ kN}$$

$$M_{Rd,3} = \lambda x b f_{cd} (h - \lambda x) / 2 + F_{s1} z_{s1}$$

- Pozn.:
- síla  $F_{s1} = A_{s1} f_{yd}$ , je nutné ověřit předpoklad  $\varepsilon_{s1} \geq \varepsilon_{yd}$
  - pro zjednodušení je výjimečně možné neuvažovat tlačnou výztuž (při započítání tlačné výztuže vycházíme ze silové podmínky rovnováhy a příslušných geometrických podmínek)
  - výpočet momentu  $M_{Rd,3}$  je vztažen k těžišti průřezu

#### BOD 4: (TAH, TAHOVÉ PORUŠENÍ)

Při tomto porušení prochází neutrální osa těžištěm horní výztuže. Ve spodní výztuži je právě mez kluzu  $f_{yd}$ , tedy  $\varepsilon_{s1} = \varepsilon_{yd}$ .



Obr. 34 Deformace a silové účinky v bodě "4"

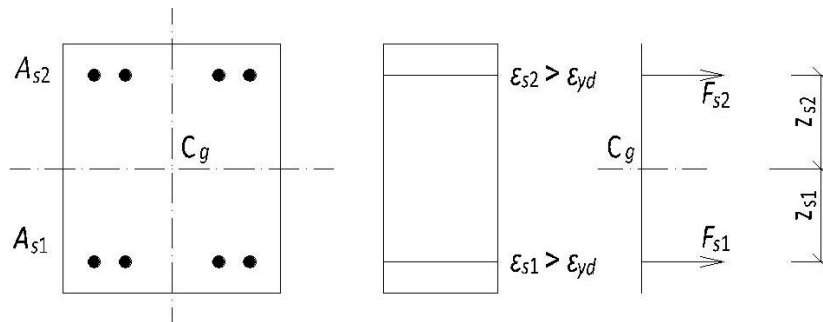
$$N_{Rd,4} = F_{s1}$$

$$M_{Rd,4} = F_{s1}z_{s1}$$

Pozn.: i) síla  $F_{s1} = A_{s1}f_{yd}$ , síla  $F_{s2} = 0$

#### BOD 5: (TAH, TAHOVÉ PORUŠENÍ)

Jde o případ, kdy je celý průřez namáhán rovnoměrným tahem.



Obr. 35 Deformace a silové účinky v bodě "5"

$$N_{Rd,5} = F_{s1} + F_{s2}$$

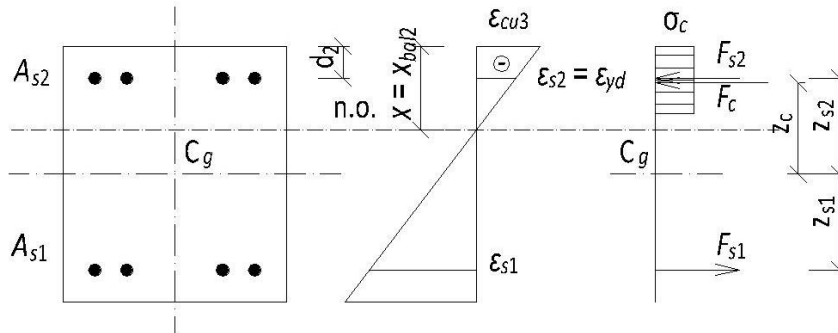
$$M_{Rd,5} = F_{s1}z_{s1} - F_{s2}z_{s2}$$

Pozn.: i) síla  $F_{s1} = A_{s1}f_{yd}$ , síla  $F_{s2} = A_{s2}f_{yd}$

ii) při  $A_{s1} = A_{s2} \rightarrow M_{Rd,0} = 0 \text{ kNm}$

### BOD Z: (HRANICE ZAPOČÍTELNOSTI VÝZTUŽE $A_{s2}$ )

Jde o případ, kdy je v horní tlačené výztuži právě dosaženo napětí na mezi kluzu a výztuž je plně započítatelná. Pod touto hranicí můžeme zcela výjimečně zjednodušeně předpokládat, že výztuž není započítatelná vůbec (lze uplatnit jen pro výztuž v blízkosti neutrální osy).



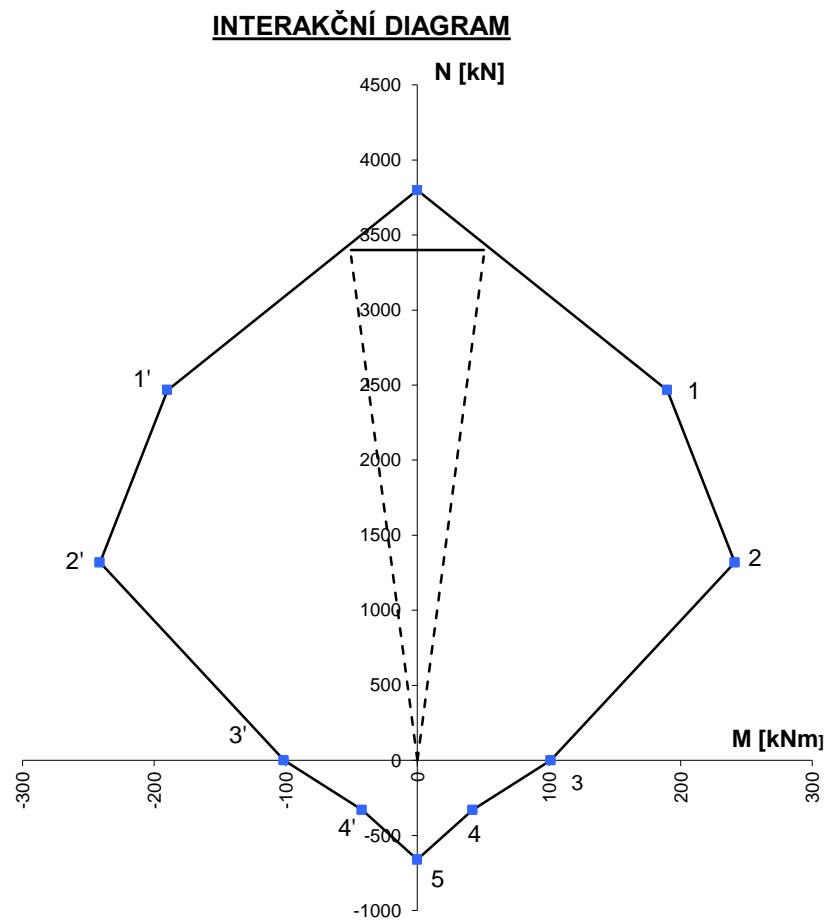
Obr. 36 Deformace a silové účinky v bodě "z"

$$N_{Rd,z} = \lambda x_{bal,2} b f_{cd} + F_{s2} - F_{s1}$$

$$M_{Rd,z} = \lambda x_{bal,2} b f_{cd} 0,5(h - \lambda x_{bal,2}) + F_{s1} z_{s1} + F_{s2} z_{s2}$$

- Pozn.:
- i)  $x_{bal,2} = d_2 \cdot \varepsilon_{cu3} / (\varepsilon_{cu3} - \varepsilon_{yd})$
  - ii) síla  $F_{s1} = A_{s1} f_{yd}$ , je nutné ověřit předpoklad  $\varepsilon_{s1} \geq \varepsilon_{yd}$
  - iii) výpočet momentu  $M_{Rd,z}$  je vztažen k těžišti průřezu
  - iv) bod „z“ se pro obdélníkové průřezy o výšce větší jak 250 mm nachází mezi body 2-3

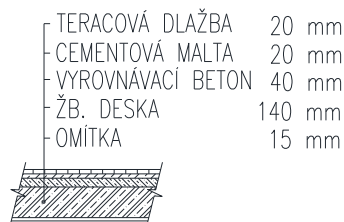
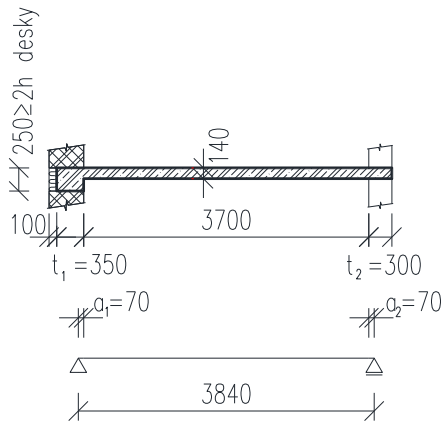
- Pro zjištění únosnosti průřezu v celém rozsahu  $M + N$  je nutné spočítat jednotlivé body interakčního diagramu i pro namáhání momentem v opačném směru. V případě symetrického vyztužení jsou momenty shodné, pouze se záporným znaménkem. Body jsou často značeny s čárkou (1'; 2'; 3'...).
- Do únosnosti průřezu je nutné zahrnout i vliv nehomogenit a to v podobě minimální výstřednosti  $e_0 = \max(h/30; 20 \text{ mm})$ , která nám snižuje únosnost prvku v okolí bodu „0“. V interakčním diagramu se jedná o část nad spojnicí bodů, které vzniknou protnutím polopřímky vedené z počátku pod úhlem  $\arctg(e_0)$  s interakčním diagramem.
- Při posudku je nutné ověřit, zda se nejedná o štíhlý sloup. V případě namáhání štíhlého sloupu je nutné účinky zatížení zvětšit o příspěvek druhého řádu.



**Obr. 37** Interakční diagram symetricky vyztuženého průřezu

## PŘÍKLAD 1 DESKA PŮSOBÍCÍ V JEDNOM SMĚRU

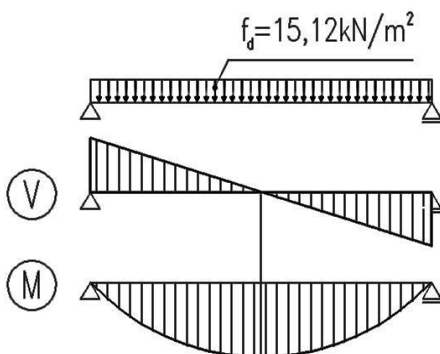
Navrhněte a posudte desku geometrie dle obrázku. Jedná se o přístupový prostor skladiště, hodnota proměnného zatížení  $q_k = 5,0 \text{ kN/m}^2$  byla zadaná investorem (kategorie E2 dle ČSN EN 1991-1-1 – plochy pro průmyslové využití). Stupeň vlivu prostředí je XC1, konstrukční třída S4. Použijte beton třídy C25/30 a ocel B500B.



$$\gamma_G = 1,35$$

$$\gamma_Q = 1,5$$

$\psi_0 = 1$  (kategorie E2 - skladovací plochy včetně přístupu)



### 1. GEOMETRIE KONSTRUKCE A STATICKÉ SCHÉMA

$$l_n = 3,700 \text{ m}$$

$$h = \left( \frac{1}{25} \sim \frac{1}{20} \right) l_n = 0,148 \sim 0,185 \text{ m}$$

$$\text{Navržená výška } h = 0,14 \text{ m}$$

$$a_1 = \min \left\{ \frac{h}{2}; \frac{t_1}{2} \right\} = \min \left\{ \frac{0,140}{2}; \frac{0,350}{2} \right\} = 0,070 \text{ m}$$

$$a_2 = \min \left\{ \frac{h}{2}; \frac{t_2}{2} \right\} = \min \left\{ \frac{0,140}{2}; \frac{0,300}{2} \right\} = 0,070 \text{ m}$$

$$l_{eff} = l_n + a_1 + a_2 = 3,700 + 0,070 + 0,070 = 3,840 \text{ m}$$

Deska je prostě podepřena, v levé podpoře bude navržena výztuž u horního povrchu na částečné vetknutí.

### 2. ZATÍŽENÍ

#### 2.1 Stálé [kN/m<sup>2</sup>]

vrstva podlahy	tl. [m]	objemová tíha [kN/m <sup>3</sup> ]	zatížení [kN/m <sup>2</sup> ]
teracová dlažba	0,020	23	0,46
cementová malta	0,020	21	0,42
vyrovnávací beton	0,040	24	0,96
vlastní tíha desky	0,140	25	3,50
omítka	0,015	20	0,3
		<b>g<sub>k</sub> =</b>	<b>5,64</b>

#### 2.2 Proměnné [kN/m<sup>2</sup>]

užitné zatížení dle zadání  $q_k = 5,0 \text{ kN/m}^2$

#### 2.3 Kombinace zatížení (soubor B)

$$a) \sum \gamma_{g,j} G_{k,j} + \gamma_{Q,1} \psi_{0,1} Q_{k,1} = 1,35 \cdot 5,64 + 1,5 \cdot 1 \cdot 5 = 15,12 \text{ kN/m}^2$$

$$b) \sum \xi \gamma_{g,j} G_{k,j} + \gamma_{Q,1} Q_{k,1} = 0,85 \cdot 1,35 \cdot 5,64 + 1,5 \cdot 5 = 13,97 \text{ kN/m}^2$$

$$f_d = \max\{15,12; 13,97\} = 15,12 \text{ kN/m}^2$$

### 3. ÚČINKY ZATÍŽENÍ

$$V_{Ed} = \frac{1}{2} \cdot f_d \cdot l_{eff} = \frac{1}{2} \cdot 15,12 \cdot 3,840 = 29,03 \text{ kN}$$

$$M_{Ed} = \frac{1}{8} \cdot f_d \cdot l_{eff}^2 = \frac{1}{8} \cdot 15,12 \cdot 3,840^2 = 27,87 \text{ kNm}$$

#### 4. DIMENZOVÁNÍ

BETON C25/30  $f_{ck} = 25 \text{ MPa}$   
 $f_{cd} = f_{ck}/\gamma_c = 25/1,5 = 16,67 \text{ MPa}$   
 $f_{ctm} = 2,6 \text{ MPa}$ ,  $f_{ctk;0,05} = 1,8 \text{ MPa}$   
 $\varepsilon_{cu3} = -3,5\text{‰}$

OCEL B500B  $f_{yk} = 500 \text{ MPa}$   
 $f_{yd} = f_{yk}/\gamma_s = 500/1,15 = 434,78 \text{ MPa}$   
 $\varepsilon_{yd} = f_{yd}/E_s = 434,78/200\,000 = 2,174\text{‰}$

#### 4.1 Návrh a posouzení výztuže na ohybový moment v polovině rozpětí

##### 4.1.1 Návrh výztuže v polovině rozpětí

Odhad profilu výztuže  $\emptyset 10$ , stupeň vlivu prostředí XC1, třída konstrukce S4 (pro prvky s geometrií desek se může posunout třída konstrukce o jednu níže, tedy uvažujeme S3)

$$c_{nom} = c_{min} + \Delta c_{dev}$$

$$c_{min} = \max \{c_{min,b}; c_{min,dur}; 10 \text{ mm}\} = \max \{10; 10; 10\} \text{ mm} = 10 \text{ mm}$$

$$\Delta c_{dev} = 10 \text{ mm}$$

$$c_{nom} = 10 + 10 = 20 \text{ mm} \Rightarrow c = 20 \text{ mm}$$

$$d_1 = c_{nom} + \emptyset/2 = 20 + 10/2 = 25 \text{ mm}$$

$$d = h - d_1 = 140 - 25 = 115 \text{ mm}$$

$$A_{s,req} = b \cdot d \frac{f_{cd}}{f_{yd}} \left( 1 - \sqrt{1 - \frac{2 \cdot M_{Ed}}{b \cdot d^2 \cdot f_{cd}}} \right) =$$

$$= 1 \cdot 0,115 \cdot \frac{16,67}{434,78} \cdot \left( 1 - \sqrt{1 - \frac{2 \cdot 27,87}{1 \cdot 0,115^2 \cdot 16,67 \cdot 10^3}} \right) =$$

$$= 5,98 \cdot 10^{-4} \text{ m}^2$$

Navrženo  $\emptyset 12$  po 175 mm,  $A_{s,prov} = A_s = 6,46 \cdot 10^{-4} \text{ m}^2$

Ověření vzdáleností výztuží

$$s = 175 \text{ mm} < s_{max} = \min \left\{ \frac{2h}{300 \text{ mm}} \right\} = \min \left\{ \frac{280 \text{ mm}}{300 \text{ mm}} \right\} = 280 \text{ mm}$$

vyhovuje

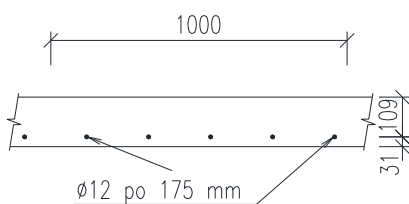
##### 4.1.2 Posouzení výztuže v polovině rozpětí

Navrženo  $\emptyset 12$  po 175 mm,  $A_{s,prov} = A_s = 6,46 \cdot 10^{-4} \text{ m}^2$

Určení skutečných parametrů průřezu:

$$c_{min} = \max \{c_{min,b}; c_{min,dur}; 10 \text{ mm}\} = \max \{12; 10; 10\} \text{ mm} = 12 \text{ mm}$$

$$c_{nom} = 12 + 10 = 22 \text{ mm} \Rightarrow c = 25 \text{ mm}$$



$$d_1 = c + \varnothing/2 = 25 + 12/2 = 31 \text{ mm}$$

$$d = h - d_1 = 140 - 31 = 109 \text{ mm}$$

#### Osová vzdálenost mezi pruty:

$$s = 175 \text{ mm} < s_{max} = \min \left\{ \frac{2h}{300 \text{ mm}} \right\} = \min \left\{ \frac{280 \text{ mm}}{300 \text{ mm}} \right\} = 280 \text{ mm}$$

vyhovuje

Minimální světlá vzdálenost mezi pruty: u desek není potřeba posuzovat.

#### Ověření míry vyztužení:

$$A_s \geq A_{s,min}$$

$$A_{s,min} = 0,26 \frac{f_{ctm} \cdot b_t \cdot d}{f_{yk}} = 0,26 \frac{2,6 \cdot 1 \cdot 0,109}{500} = 1,47 \cdot 10^{-4} \text{ m}^2$$

$$> 0,0013 \cdot b_t \cdot d = 0,0013 \cdot 1 \cdot 0,109 = 1,42 \cdot 10^{-4} \text{ m}^2$$

$$6,46 \cdot 10^{-4} \text{ m}^2 > 1,47 \cdot 10^{-4} \text{ m}^2 \quad \text{vyhovuje}$$

$$A_s \leq A_{s,max}$$

$$A_{s,max} = 0,04 \cdot A_c = 0,04 \cdot 1 \cdot 0,14 = 56,00 \cdot 10^{-4} \text{ m}^2$$

$$6,46 \cdot 10^{-4} \text{ m}^2 < 56,00 \cdot 10^{-4} \text{ m}^2 \quad \text{vyhovuje}$$

#### Poloha neutrální osy (za předpokladu plného využití výztuže, tj. nad mezi kluzu)

$$x = \frac{A_s \cdot f_{yd}}{b \cdot \lambda \cdot f_{cd}} = \frac{6,46 \cdot 10^{-4} \cdot 434,78}{1 \cdot 0,8 \cdot 16,67} = 0,021 \text{ m}$$

Ověření využití výztuže nad mezi kluzu:

a) přes přetvoření výztuže

$$\varepsilon_s = \frac{|\varepsilon_{cu3}|}{x} (d - x) = \frac{3,5 \cdot 10^{-3}}{0,021} (0,109 - 0,021) = 14,6 \cdot 10^{-3} \text{ m}$$

$$\varepsilon_s = 14,6 \text{ ‰} > \varepsilon_{yd} = 2,17 \text{ ‰} \Rightarrow \sigma_{sd} = f_{yd} \quad \text{vyhovuje}$$

b) pomocí  $x_{bal1}$

$$x_{bal1} = \xi_{bal1} \cdot d = \frac{|\varepsilon_{cu3}|}{|\varepsilon_{cu3}| + \varepsilon_{yd}} d =$$

$$= \frac{3,5 \cdot 10^{-3}}{3,5 \cdot 10^{-3} + 2,17 \cdot 10^{-3}} \cdot 0,109 = 0,617 \cdot 0,109 = 0,067 \text{ m}$$

$$x = 0,021 \text{ m} < x_{bal1} = 0,067 \text{ m} \quad \text{vyhovuje}$$

Poznámka: Jsou zde uvedeny dva způsoby ověření využití výztuže nad mezi kluzu. Ve statickém výpočtu se ověření provádí pouze jednou z metod.

#### Moment na mezi únosnosti

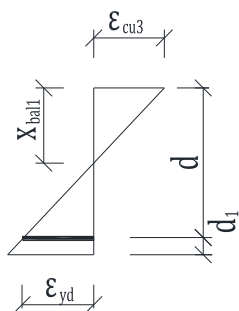
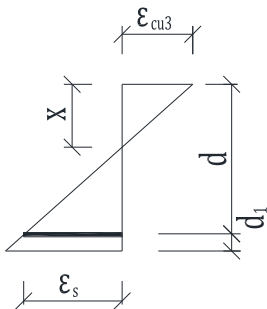
Moment na mezi únosnosti vztahený k těžišti betonového průřezu:

$$a_c = \frac{\lambda \cdot x}{2} = \frac{0,8 \cdot 0,021}{2} = 0,008 \text{ m}$$

$$z_c = h/2 - a_c = 0,140/2 - 0,008 = 0,062 \text{ m}$$

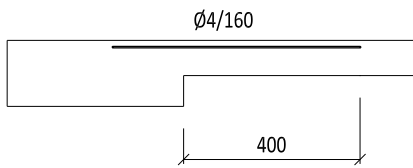
$$z_s = d - h/2 = 0,109 - 0,140/2 = 0,039 \text{ m}$$

$$F_s = A_s \cdot f_{yd} = 6,46 \cdot 10^{-4} \cdot 434,78 \cdot 10^3 = 280,87 \text{ kN}$$



$$F_c = \lambda \cdot x \cdot b \cdot \eta \cdot f_{cd} = 0,8 \cdot 0,021 \cdot 1,000 \cdot 1 \cdot 16,67 \cdot 10^3 = 280,06 \text{ kN}$$

$$M_{Rd} = F_c \cdot z_c + F_s \cdot z_s = 280,06 \cdot 0,062 + 280,87 \cdot 0,039 = 28,32 \text{ kNm}$$



$$M_{Rd} = 28,32 \text{ kNm} > M_{Ed} = 27,87 \text{ kNm} \quad \text{vyhovuje}$$

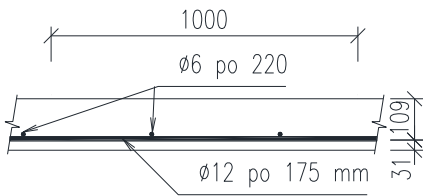
Poznámka: Moment na mezi únosnosti je možné určit i k těžišti výztuže (tj. k působišti síly ve výztuži) nebo k působišti síly v tlačeném betonu. Např. vyjádření momentu na mezi únosnosti k působišti síly v tlačeném betonu:

$$z = d - a_c = 0,109 - 0,008 = 0,101 \text{ m}$$

$$M_{Rd} = F_s \cdot z = 280,87 \cdot 0,101 = 28,37 \text{ kNm}$$

Návrh rozdělovací výztuže v poli

$$A_{sr,req} = 0,2A_s = 0,2 \cdot 6,46 \cdot 10^{-4} = 1,29 \cdot 10^{-4} \text{ m}^2$$

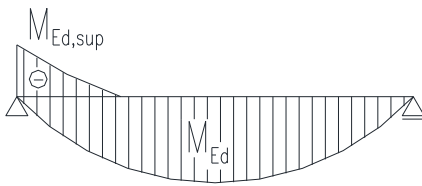


$$\text{Navrženo } \text{Ø}8 \text{ po } 350 \text{ mm}, \quad A_{sr} = 1,44 \cdot 10^{-4} \text{ m}^2$$

$$s_r = 350 \text{ mm} \leq \min \left\{ \frac{3h}{400} \right\} = \min \left\{ \frac{420 \text{ mm}}{400 \text{ mm}} \right\} = 400 \text{ mm}$$

vyhovuje

#### 4.2 Návrh a posouzení výztuže na ohybový moment nad podporou na částečné vetknutí



$$M_{Ed,sup} = 0,25 \cdot M_{Ed} = 0,25 \cdot 27,87 = 6,96 \text{ kNm}$$

Odhad profilu: Ø6

$$c_{min} = \max \{6; 10; 10\} \text{ mm} = 10 \text{ mm}$$

$$c_{nom} = 10 + 10 = 20 \text{ mm} \Rightarrow c = 20 \text{ mm}$$

$$d_1 = c + \phi/2 = 20 + 6/2 = 23 \text{ mm}$$

$$d = h - d_1 = 140 - 23 = 117 \text{ mm}$$

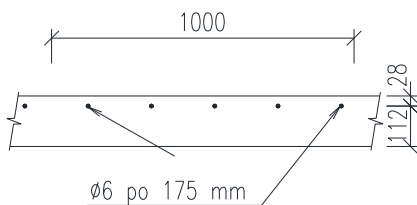
$$A_{s,min} = 0,26 \frac{f_{ctm} \cdot b_t \cdot d}{f_{yk}} = 0,26 \frac{2,6 \cdot 1 \cdot 0,117}{500} = 1,58 \cdot 10^{-4} \text{ m}^2$$

$$> 0,0013 \cdot b_t \cdot d = 0,0013 \cdot 1 \cdot 0,117 = 1,52 \cdot 10^{-4} \text{ m}^2$$

Odhad plochy výztuže:

$$A_{s,sup} \geq 0,25 \cdot A_s = 0,25 \cdot 5,98 \cdot 10^{-4} = 1,50 \cdot 10^{-4} \text{ m}^2$$

$$A_{s,sup} \geq A_{s,min} = 1,58 \cdot 10^{-4} \text{ m}^2$$



$$\text{Navrženo } \text{Ø}6 \text{ po } 175 \text{ mm}, \quad A_{s,sup} = 1,62 \cdot 10^{-4} \text{ m}^2$$

$$s = 175 \text{ mm} < s_{max} = \min \left\{ \frac{2h}{300} \right\} = \min \left\{ \frac{280 \text{ mm}}{300 \text{ mm}} \right\} = 280 \text{ mm}$$

vyhovuje

Výztuž bude zatažena do pole na vzdálenost  $0,2 l_n$  od líce, tj.  $0,2 \cdot 3,700 = 0,740 \text{ m}$ .

Návrh rozdělovací výztuže nad podporou

$$A_{sr,sup,req} = 0,2A_{s,s} = 0,2 \cdot 1,62 \cdot 10^{-4} = 0,32 \cdot 10^{-4} \text{ m}^2$$



Navrženo  $\emptyset 6$  po 400 mm  $A_{sr,sup} = 0,83 \cdot 10^{-4} m^2$

$$s_r = 400 \text{ mm} \leq \min \left\{ \frac{3h}{400} \right\} = \min \left\{ \frac{420 \text{ mm}}{400 \text{ mm}} \right\} = 400 \text{ mm}$$

vyhovuje

#### 4.3 Posouzení na smyk

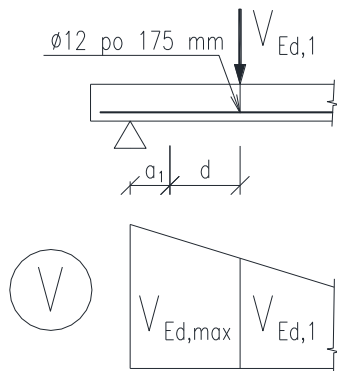
##### 4.3.1 Posouzení únosnosti betonu nad smykovou trhlinou

Do podpory bude zavedena a řádně zakotvena (viz. následující kapitola 5.1) veškerá výztuž navržena v poli ( $\emptyset 12$  po 175 mm) o ploše  $A_s = 6,46 \cdot 10^{-4} m^2$ .

Posouvající síla ve vzdálenosti  $d$  od líce podpory:

$$a_1 = a_2 = 70 \text{ mm}; d = 109 \text{ mm}$$

$$V_{Ed,1} = V_{Ed} - f_d \cdot (a + d) = 29,03 - 15,12 \cdot (0,070 + 0,109) = 26,32 \text{ kN}$$



$$V_{Rd,c} = C_{Rd,c} \cdot k \cdot (100 \cdot \rho_l \cdot f_{ck})^{1/3} \cdot b_w \cdot d \geq v_{min} \cdot b_w \cdot d$$

$$C_{Rd,c} = 0,18/\gamma_c = 0,18/1,5 = 0,12$$

$$k = 1 + \sqrt{\frac{200}{d}} = 1 + \sqrt{\frac{200}{109}} = 2,35 \leq 2 \Rightarrow k = 2$$

$$\rho_l = \frac{A_s}{b_w \cdot d} = \frac{6,46 \cdot 10^{-4}}{1 \cdot 0,109} = 0,00593$$

$$v_{min} = 0,035 \cdot k^{3/2} \cdot f_{ck}^{1/2} = 0,035 \cdot 2^{3/2} \cdot 25^{1/2} = 0,495$$

$$V_{Rd,c} = 0,12 \cdot 2 \cdot (100 \cdot 0,00593 \cdot 25)^{1/3} \cdot 1,00 \cdot 0,109 = 0,06426 \text{ MN} = 64,26 \text{ kN} \geq 0,495 \cdot 1,00 \cdot 0,109 = 0,05396 \text{ MN} = 53,96 \text{ kN}$$

$$V_{Ed,1} = 26,32 \text{ kN} < V_{Rd,c} = 64,26 \text{ kN} \quad \text{vyhovuje}$$

##### 4.3.2 Posouzení tlačené diagonály v podpoře

$$V_{Rd,max} = 0,5 \cdot v \cdot f_{cd} \cdot b_w \cdot d = 0,5 \cdot 0,54 \cdot 16,67 \cdot 1,00 \cdot 0,109 = 0,49060 \text{ MN} = 490,60 \text{ kN}$$

$$v = 0,6 \cdot \left(1 - \frac{f_{ck}}{250}\right) = 0,6 \cdot \left(1 - \frac{25}{250}\right) = 0,54$$

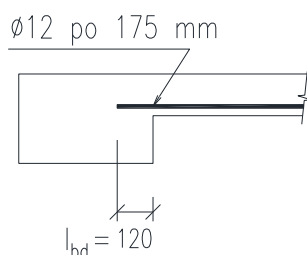
$$V_{Ed} = 29,03 \text{ kN} < V_{Rd,max} = 490,60 \text{ kN} \quad \text{vyhovuje}$$

#### 5. KOTVENÍ VÝZTUŽÍ V PODPOŘE

##### 5.1 Dolní výztuž zavedená do podpory

Po podpory bude zavedena **veškerá** výztuž navržena na ohybový moment v poli:  $\emptyset 12$  po 175 mm,  $A_s = 6,46 \cdot 10^{-4} m^2$ .

Poznámka: S tímto předpokladem byla počítána smyková únosnost betonu nad smykovou trhlinou, viz. kap. 4.3.1.



Síla ve výztuži, kterou bude třeba zakotvit:

$$F_{Ed} = \Delta F_s = V_{Ed} \frac{d}{z} = 26,32 \frac{0,109}{0,101} = 28,40 \text{ kN}$$

Napětí ve výztuži:

$$\sigma_s = \frac{F_s}{A_s} = \frac{28,40 \cdot 10^{-3}}{6,46 \cdot 10^{-4}} = 43,96 \text{ MPa}$$

$$f_{ctd} = f_{ctk,0,05} / \gamma_c = 1,8 / 1,5 = 1,2 \text{ MPa}$$

$$f_{bd} = 2,25 \cdot \eta_1 \cdot \eta_2 \cdot f_{ctd} = 2,25 \cdot 1 \cdot 1 \cdot 1,2 = 2,7 \text{ MPa}$$

$$l_{b,rqd} = \frac{\phi \cdot \sigma_s}{4 \cdot f_{bd}} = \frac{12 \cdot 43,96}{4 \cdot 2,7} = 55 \text{ mm}$$

$$l_{bd} = \alpha_1 \cdot \alpha_2 \cdot \alpha_3 \cdot \alpha_4 \cdot \alpha_5 \cdot l_{b,rqd} = 55 \text{ mm}$$

$$\begin{aligned} &\geq l_{b,min} = \max \{0,3 l_{b,rqd}; 10\phi; 100 \text{ mm}\} = \\ &= \max \{0,3 \cdot 55; 10 \cdot 12; 100\} \text{ mm} = \\ &= \max \{16; 120; 100\} \text{ mm} = 120 \text{ mm} \end{aligned}$$

$$\Rightarrow l_{bd} = 120 \text{ mm}$$

Poznámka: vzhledem k velikosti  $l_{b,rqd}$  je uvažováno  $\alpha_1 = \alpha_2 = \alpha_3 = \alpha_4 = \alpha_5 = 1$ .

## 5.2 Horní výztuž

Výztuž  $\phi 6$  po 175 mm,  $A_{s,sup} = 1,62 \cdot 10^{-4} \text{ m}^2$ ,

krytí  $c_{nom} = 20 \text{ mm}$ ;

$$d = 0,14 - 0,02 - 0,006/2 = 0,117 \text{ m}$$

$$z \doteq 0,9 \cdot d = 0,9 \cdot 0,117 = 0,105 \text{ m}$$

Síla ve výztuži daná momentem od zatížení, kterou bude třeba zakotvit:

$$F_{Ed} = F_s = M_{Ed,sup} / z = 6,96 / 0,105 = 66,28 \text{ kN}$$

Napětí ve výztuži:

$$\sigma_s = \frac{F_s}{A_{s,s}} = \frac{66,28 \cdot 10^{-3}}{1,62 \cdot 10^{-4}} = 409,17 \text{ MPa}$$

Poznámka: je vhodnější napětí ve výztuži neuvažovat dle momentu od zatížení a předpokládat plné využití výztuže, tj.  $\sigma_s = f_{yd} = 434,78 \text{ MPa}$ .

$$f_{bd} = 2,7 \text{ MPa}$$

$$l_{b,rqd} = \frac{\phi \cdot \sigma_s}{4 \cdot f_{bd}} = \frac{6 \cdot 434,78}{4 \cdot 2,7} = 242 \text{ mm}$$

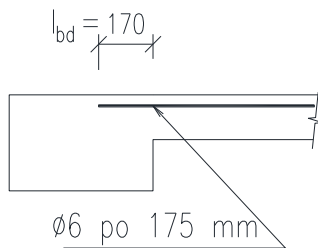
$$\begin{aligned} \alpha_2 &= 1 - 0,15 \cdot \frac{(c_d - \phi)}{\phi} = 1 - 0,15 \cdot \frac{(0,02 - 0,006)}{\phi} = 0,65 \\ &\geq 0,7 \Rightarrow \alpha_2 = 0,7 \end{aligned}$$

$$\alpha_{1,3,4,5} = 1$$

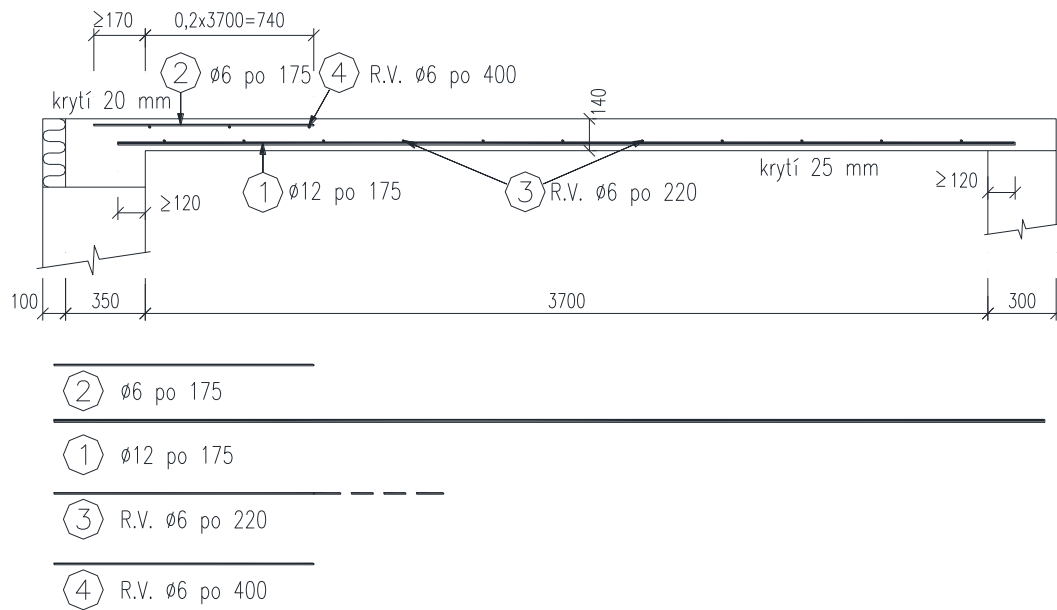
$$l_{bd} = 1 \cdot 0,7 \cdot 1 \cdot 1 \cdot 1 \cdot 242 = 169 \text{ mm}$$

$$\begin{aligned} &\geq l_{b,min} = \max \{0,3 \cdot 242; 10 \cdot 6; 100\} \text{ mm} = \\ &= \max \{73; 60; 100\} \text{ mm} = 100 \text{ mm} \end{aligned}$$

$$\Rightarrow l_{bd} = 170 \text{ mm}$$



## SCHÉMA VYZTUŽENÍ



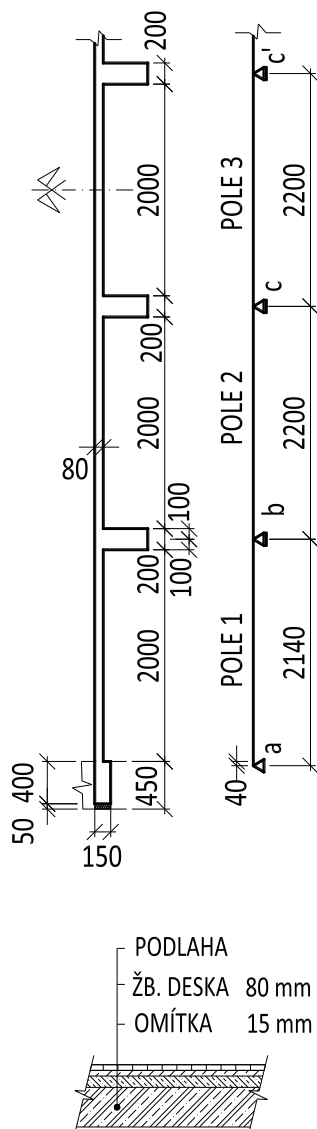
Poznámka: Vzhledem k umístění a délce prutů pol. 2 bude rozdělovací výztuž pol. 4 rozmístěna po 300 mm (Ø6 po 300mm) na místo původně navržených 400 mm.

Výkres výztuže desky je v oddíle Výkresy pod názvem Výkres výztuže desky D1.

## PŘÍKLAD 2 SPOJITÁ DESKA

Navrhněte a posuďte spojitou desku geometrie dle obrázku. Deska je součástí monolitické trémové stropní konstrukce (geometrie na obrázku). Vstupní parametry:

- charakteristická hodnota zatížení podlahou na desku  $2,22 \text{ kN/m}^2$
- charakteristická hodnota užitečného zatížení na desku  $5,00 \text{ kN/m}^2$  – kategorie C3 (plochy, kde dochází ke shromažďování lidí bez překážek pro pohyb osob)
- stupeň vlivu prostředí XC1
- materiály: beton C 25/30, ocel B500B



### 1. GEOMETRIE KONSTRUKCE A STATICKÉ SCHÉMA

Světlé rozpětí polí  $l_n = 2,000 \text{ m}$

$$h = \left( \frac{1}{35} \sim \frac{1}{30} \right) l_n = 0,060 \sim 0,070 \text{ m}$$

Navržena výška  $h = 0,080 \text{ m}$ , viz  $h_{min}$  pro  $l_n \leq 1,5 \text{ m}$  (Pomůcka 10)

Vzdálenost teoretické podpory od líce v krajní podpoře  $a$  ( $a'$ ):

$$a_a = \min \left\{ \frac{h}{2}; \frac{t_a}{2} \right\} = \min \left\{ \frac{0,080}{2}; \frac{0,400}{2} \right\} = 0,040 \text{ m}$$

Vzdálenost teoretické podpory od líce ve vnitřních podporách podpoře  $b$ , ( $c$ ,  $c'$ ,  $b'$ ):

$$a_b = \frac{t_b}{2} = \frac{0,200}{2} = 0,100 \text{ m}$$

Teoretické rozpětí krajních polí 1 ( $1'$ ):

$$l_{eff,1} = l_n + a_a + a_b = 2,000 + 0,040 + 0,100 = 2,140 \text{ m}$$

Teoretické rozpětí vnitřních polí 2, 3,  $2'$ :

$$l_{eff,2} = l_n + 2a_b = 2,00 + 2 \cdot 0,100 = 2,200 \text{ m}$$

Podpření desky v krajních podporách je považováno za prosté podpření, protože výška věnce je menší než dvě tloušťky desky.

### 2. ZATÍŽENÍ

#### 2.1 Stálé [ $\text{kN/m}^2$ ]

od podlahy $2,22 \text{ kN/m}^2$	= 2,22
vlastní tíha desky	$0,08 \cdot 25 = 2,00$
omítka	$0,015 \cdot 19 = 0,29$
	$g_k = 4,51 \text{ kN/m}^2$

#### 2.2 Proměnné [ $\text{kN/m}^2$ ]

užitečné od desky $5 \text{ kN/m}^2$	$q_k = 5,00 \text{ kN/m}^2$
(pro kategorii C3, $\psi_0 = 0,7$ )	

#### 2.3 Kombinace zatížení (soubor B, rovnice 6.10a a 6.10b [3])

$$a) f_{d,a} = g_d + q_d = \sum \gamma_{g,j} G_{k,j} + \gamma_{Q,1} \psi_{0,1} Q_{k,1} = 1,35 \cdot 4,51 + 1,5 \cdot 0,7 \cdot 5,00 = 6,09 + 5,25 = 11,34 \text{ kN/m}^2$$

$$b) f_{d,b} = g_d + q_d = \sum \xi \gamma_{g,j} G_{k,j} + \gamma_{Q,1} Q_{k,1} = 0,85 \cdot 1,35 \cdot 4,51 + 1,5 \cdot 5 = 5,18 + 7,50 = 12,68 \text{ kN/m}^2$$

$$f_d = \max\{11,34; 12,68\} = 12,68 \text{ kN/m}^2$$

(rozhodující je kombinace b))

### 3. VNITŘNÍ SÍLY

Pro výpočet lze využít redistribuci momentů na spojitých nosíkových deskách zatížených rovnoměrným zatížením. Míru redistribuce je třeba ověřit dle [4] (Pomůcka 12-2).

#### 3.1 Lineárně pružný výpočet prvního řádu s redistribucí

Výpočet je proveden podle Pomůcky 12-3.

##### 3.1.1 Ohybové momenty

Rozpětí polí jsou rozdílná, poměr  $\frac{2,14}{2,2} = 0,97$ , rozdíl v délkách polí je 3%, což je méně než 10%. Při výpočtu momentu nad podporou  $b$  ( $b'$ ) se použije větší rozpětí z přilehlých polí.

Podpora  $b$  ( $b'$ ):

$$M_{Ed,u,b} = -\frac{1}{11} \cdot f_d \cdot l_{eff,2}^2 = -\frac{1}{11} \cdot 12,68 \cdot 2,200^2 = -5,58 \text{ kNm}$$

Podpora  $c$  ( $c'$ ):

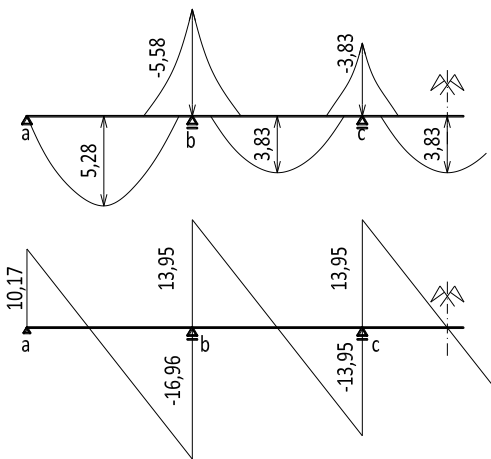
$$M_{Ed,u,c} = -\frac{1}{16} \cdot f_d \cdot l_{eff,2}^2 = -\frac{1}{16} \cdot 12,68 \cdot 2,200^2 = -3,83 \text{ kNm}$$

Pole 1 ( $1'$ ):

$$M_{Ed,u,1} = \frac{1}{11} \cdot f_d \cdot l_{eff,1}^2 = \frac{1}{11} \cdot 12,68 \cdot 2,140^2 = 5,28 \text{ kNm}$$

Pole 2 ( $3, 2'$ ):

$$M_{Ed,u,2} = \frac{1}{16} \cdot f_d \cdot l_{eff,2}^2 = \frac{1}{16} \cdot 12,68 \cdot 2,200^2 = 3,83 \text{ kNm}$$



##### 3.1.2 Posouvající síly

Podpora  $a$ :

$$V_{Ed,u,a} = \frac{3}{8} \cdot f_d \cdot l_{eff,1} = \frac{3}{8} \cdot 12,68 \cdot 2,140 = 10,17 \text{ kN}$$

Podpora  $b$  (ze strany pole 1):

$$V_{Ed,u,b1} = \frac{5}{8} \cdot f_d \cdot l_{eff,1} = \frac{5}{8} \cdot 12,68 \cdot 2,140 = 16,96 \text{ kN}$$

Podpora  $b$  (ze strany pole 2) a v dalších podporách:

$$V_{Ed,u,b2} = \frac{1}{2} \cdot f_d \cdot l_{eff,2} = \frac{1}{2} \cdot 12,68 \cdot 2,200 = 13,95 \text{ kN}$$

#### 3.2 Lineárně pružný výpočet prvního řádu bez redistribuce

Podpora  $b$  ( $b'$ ):

Při výpočtu bude dosaženo většího rozpětí přilehlých polí.

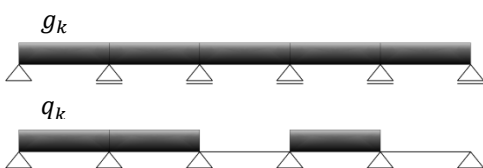
- stálé zatížení:

$$M_{gk,b} = -0,1054 g_k l_{eff,2}^2 = -0,1053 \cdot 4,51 \cdot 2,200^2 = -2,30 \text{ kNm}$$

- proměnné zatížení:

$$M_{qk,b} = -0,1198 q_k l_{eff,2}^2 = -0,1196 \cdot 5,00 \cdot 2,200^2 = -2,90 \text{ kNm}$$

- kombinace zatížení dle rovnice 6.10a):



$$M_{Ed,b,a} = 1,35 \cdot (-2,30) + 1,5 \cdot 0,7 \cdot (-2,90) = -6,50 \text{ kNm}$$

- kombinace zatížení dle rovnice 6.10b):

$$M_{Ed,b,b} = 1,35 \cdot 0,85 \cdot (-2,30) + 1,5 \cdot (-2,90) = -6,99 \text{ kNm}$$

$$M_{Ed,b} = \min\{-6,50; -6,99\} = -6,99 \text{ kNm}$$

(hledáme nepříznivější hodnotu, tj. menší ze dvou záporných čísel)

Rozhodující je kombinace dle rovnice 6.10b.

#### Podpora c (c'):

- stálé zatížení:

$$M_{gk,c} = -0,0791 g_k l_{eff,2}^2 = -0,0790 \cdot 4,51 \cdot 2,200^2 = -1,73 \text{ kNm}$$

- proměnné zatížení:

$$M_{qk,c} = -0,1114 q_k l_{eff,2}^2 = -0,1112 \cdot 5,00 \cdot 2,200^2 = -2,70 \text{ kNm}$$

- kombinace zatížení dle rovnice 6.10a):

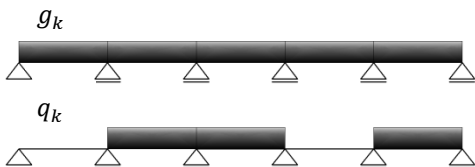
$$M_{Ed,c,a} = 1,35 \cdot (-1,73) + 1,5 \cdot 0,7 \cdot (-2,70) = -5,17 \text{ kNm}$$

- kombinace zatížení dle rovnice 6.10b):

$$M_{Ed,c,b} = 1,35 \cdot 0,85 \cdot (-1,73) + 1,5 \cdot (-2,70) = -6,03 \text{ kNm}$$

$$M_{Ed,c} = \min\{-5,17; -6,03\} = -6,03 \text{ kNm}$$

Rozhodující je kombinace dle rovnice 6.10b.



Poznámka: Koeficienty pro výpočet momentů byly převzaty z [36].

### 3.3 Ověření míry redistribuce:

Pro ocel tažnosti B musí míra redistribuce splnit podmínku  $\delta \geq 0,7$  (Pomůcka 12-2)

#### Podpora b (b'):

$$\delta_b = \frac{M_{Ed,u,b}}{M_{Ed,b}} = \frac{-5,58}{-6,99} = 0,80 ; \delta_b > 0,7 \text{ míra redistribuce vyhovuje}$$

Průřez nad podporou  $b$  bude dimenzován na moment určený dle redistribuce  $M_{Ed,u,b} = -5,58 \text{ kNm}$

#### Podpora c (c'):

$$\delta_c = \frac{M_{Ed,u,c}}{M_{Ed,c}} = \frac{-3,83}{-6,03} = 0,64 ; \delta_c < 0,7 \text{ míra redistribuce nevyhovuje}$$

Moment určený dle redistribuce je třeba upravit, tak aby podmínka vyhověla, tj.  $M_{Ed,u,c} = 0,7 M_{Ed,c} = 0,7 \cdot (-6,03) = -4,22 \text{ kNm}$

## 4. DIMENZOVÁNÍ

BETON C25/30  $f_{ck} = 25 \text{ MPa}$

$$f_{cd} = f_{ck} / \gamma_c = 25 / 1,5 = 16,67 \text{ MPa}$$

$$f_{ctm} = 2,6 \text{ MPa}, f_{ctk;0,05} = 1,8 \text{ MPa}$$

$$\varepsilon_{cu3} = \varepsilon_{cu2} = -3,5\%$$

OCEL B500B  $f_{yk} = 500 \text{ MPa}$

$$f_{yd} = f_{yk} / \gamma_s = 500 / 1,15 = 434,78 \text{ MPa}$$

$$\varepsilon_{yd} = f_{yd} / E_s = 434,78 / 200\,000 = 2,174\%$$

#### 4.1 Návrh výztuže na ohybový moment v jednotlivých průřezech desky

Odhad profilu výztuže  $\varnothing 6$ , stupeň vlivu prostředí XC1, třída konstrukce S4 (pro prvky s geometrií desek se může třída konstrukce o jednu snížit, tedy uvažujeme S3)

$$c_{nom} = c_{min} + \Delta c_{dev}$$

$$c_{min} = \max \{c_{min,b}; c_{min,dur}; 10 \text{ mm}\} = \max \{6; 10; 10\} \text{ mm} = 10 \text{ mm}$$

$$\Delta c_{dev} = 10 \text{ mm}$$

$$c_{nom} = 10 + 10 = 20 \text{ mm} \Rightarrow c = 20 \text{ mm}$$

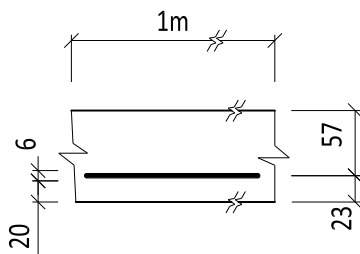
$$d_1 = c_{nom} + \varnothing/2 = 20 + 6/2 = 23 \text{ mm}$$

$$d = h - d_1 = 80 - 23 = 57 \text{ mm}$$

Je uvažováno stejné krytí dolní i horní výztuže.

##### 4.1.1 Nutné plochy výztuže

4.1.2 Pole 1 (1'):  $M_{Ed,u,1} = 5,28 \text{ kNm}$



$$A_{s,req,1} = b \cdot d \frac{f_{cd}}{f_{yd}} \left( 1 - \sqrt{1 - \frac{2 \cdot M_{Ed,u,1}}{b \cdot d^2 \cdot f_{cd}}} \right) =$$

$$= 1 \cdot 0,057 \cdot \frac{16,67}{434,78} \left( 1 - \sqrt{1 - \frac{2 \cdot 5,28}{1 \cdot 0,057^2 \cdot 16,67 \cdot 10^3}} \right) =$$

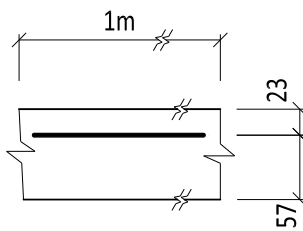
$$= 2,24 \cdot 10^{-4} \text{ m}^2$$

Pole 2 (3, 2'):  $M_{Ed,u,2} = 3,83 \text{ kNm}$

$$A_{s,req,2} = 1 \cdot 0,057 \cdot \frac{16,67}{434,78} \left( 1 - \sqrt{1 - \frac{2 \cdot 3,83}{1 \cdot 0,057^2 \cdot 16,67 \cdot 10^3}} \right) =$$

$$= 1,61 \cdot 10^{-4} \text{ m}^2$$

Podpora b (b'):  $M_{Ed,u,b} = -5,58 \text{ kNm}$



$$A_{s,req,b} = 1 \cdot 0,057 \cdot \frac{16,67}{434,78} \left( 1 - \sqrt{1 - \frac{2 \cdot 5,58}{1 \cdot 0,057^2 \cdot 16,67 \cdot 10^3}} \right) =$$

$$= 2,38 \cdot 10^{-4} \text{ m}^2$$

Podpora c (c'):  $M_{Ed,u,c} = -4,22 \text{ kNm}$

$$A_{s,req,c} = 1 \cdot 0,057 \cdot \frac{16,67}{434,78} \left( 1 - \sqrt{1 - \frac{2 \cdot 4,22}{1 \cdot 0,057^2 \cdot 16,67 \cdot 10^3}} \right) =$$

$$= 1,77 \cdot 10^{-4} \text{ m}^2$$

##### 4.1.3 Navržené plochy výztuže

Pole 1 (1'):

Navrženo  $\varnothing 6$  po 115 mm

$$A_{s,prov} = A_s = 2,46 \cdot 10^{-4} \text{ m}^2 \geq A_{s,req,1} = 2,24 \cdot 10^{-4} \text{ m}^2$$

#### Pole 2 (3, 2'):

Navrženo  $\emptyset 6$  po 155 mm

$$A_{s,prov} = A_s = 1,82 \cdot 10^{-4} m^2 \geq A_{s,req,2} = 1,61 \cdot 10^{-4} m^2$$

#### Podpora b (b'):

Navrženo  $\emptyset 6$  po 115 mm

$$A_{s,prov} = A_s = 2,46 \cdot 10^{-4} m^2 \geq A_{s,req,b} = 2,38 \cdot 10^{-4} m^2$$

#### Podpora c (c'):

Navrženo  $\emptyset 6$  po 155 mm

$$A_{s,prov} = A_s = 1,82 \cdot 10^{-4} m^2 \geq A_{s,req,c} = 1,77 \cdot 10^{-4} m^2$$

Ověření osové vzdálenosti mezi pruty:

$$s_{max} = \min \left\{ \frac{2h}{300 \text{ mm}} \right\} = \min \left\{ \frac{160 \text{ mm}}{300 \text{ mm}} \right\} = 160 \text{ mm}$$

$\emptyset 6$  po 115 mm:  $s = 115 \text{ mm} < 160 \text{ mm}$  vyhovuje

$\emptyset 6$  po 155 mm:  $s = 155 \text{ mm} < 160 \text{ mm}$  vyhovuje

## 4.2 POSOUZENÍ

### 4.2.1 Vstupní údaje

Navržená výztuž:

Pole 1 (1'):

Navrženo  $\emptyset 6$  po 115 mm,  $A_{s,prov} = A_s = 2,46 \cdot 10^{-4} m^2$

Pole 2 (3, 2'):

Navrženo  $\emptyset 6$  po 155 mm,  $A_{s,prov} = A_s = 1,82 \cdot 10^{-4} m^2$

Podpora b (b'):

Navrženo  $\emptyset 6$  po 115 mm,  $A_{s,prov} = A_s = 2,46 \cdot 10^{-4} m^2$

Podpora c (c'):

Navrženo  $\emptyset 6$  po 155 mm,  $A_{s,prov} = A_s = 1,82 \cdot 10^{-4} m^2$

Určení skutečných parametrů průřezu:

$$c_{min} = \max \{ c_{min,b}; c_{min,dur}; 10 \text{ mm} \} = \max \{ 6; 10; 10 \} \text{ mm} = 10 \text{ mm}$$

$$c_{nom} = 10 + 10 = 20 \text{ mm} \Rightarrow c = 20 \text{ mm}$$

$$d_1 = c + \emptyset / 2 = 20 + 6 / 2 = 23 \text{ mm}$$

$$d = h - d_1 = 80 - 23 = 57 \text{ mm}$$

### 4.2.2 Konstrukční zásady

Osová vzdálenost mezi pruty:

$$s \leq s_{max} = \min \left\{ \frac{2h}{300 \text{ mm}} \right\} = \min \left\{ \frac{160 \text{ mm}}{300 \text{ mm}} \right\} = 160 \text{ mm}$$

$\emptyset 6$  po 115 mm:  $115 < 160$  vyhovuje

$\emptyset 6$  po 155 mm:  $155 < 160$  vyhovuje



Minimální světlá vzdálenost mezi pruty: u desek není potřeba posuzovat. (Jinak viz pomůcka 13-1)

Ověření míry vyztužení:

$$A_s \geq A_{s,min}$$

$$A_{s,min} = 0,26 \frac{f_{ctm} \cdot b_t \cdot d}{f_{yk}} = 0,26 \frac{2,6 \cdot 1 \cdot 0,057}{500} = 0,77 \cdot 10^{-4} m^2$$

$$> 0,0013 \cdot b_t \cdot d = 0,0013 \cdot 1 \cdot 0,057 = 0,74 \cdot 10^{-4} m^2$$

$$\text{Ø6 po 115 mm: } 2,46 \cdot 10^{-4} m^2 > 0,77 \cdot 10^{-4} m^2 \quad \text{vyhovuje}$$

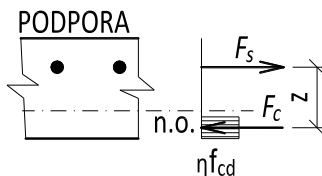
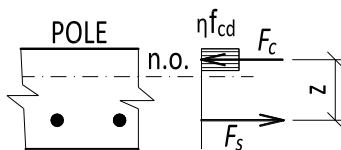
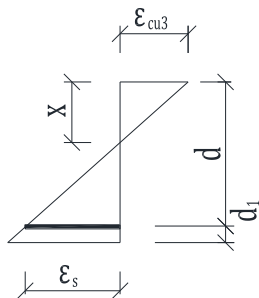
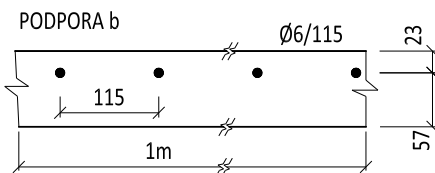
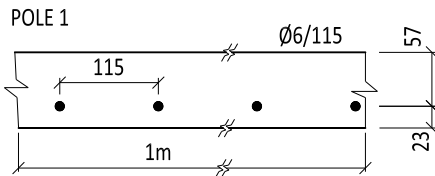
$$\text{Ø6 po 155 mm: } 1,82 \cdot 10^{-4} m^2 > 0,77 \cdot 10^{-4} m^2 \quad \text{vyhovuje}$$

$$A_s \leq A_{s,max}$$

$$A_{s,max} = 0,04 \cdot A_c = 0,04 \cdot 1 \cdot 0,08 = 32,00 \cdot 10^{-4} m^2$$

$$\text{Ø6 po 115 mm: } 2,46 \cdot 10^{-4} m^2 < 32,00 \cdot 10^{-4} m^2 \quad \text{vyhovuje}$$

$$\text{Ø6 po 155 mm: } 1,82 \cdot 10^{-4} m^2 < 32,00 \cdot 10^{-4} m^2 \quad \text{vyhovuje}$$



#### 4.2.3 Moment na mezi únosnosti pro pole 1 a podporu b

$$\text{Ø6 po 115 mm, } A_s = 2,46 \cdot 10^{-4} m^2$$

Poloha neutrální osy (za předpokladu plného využití výztuže, tj. nad mezí kluzu)

$$x = \frac{A_s \cdot f_{yd}}{b \cdot \lambda \cdot f_{cd}} = \frac{2,46 \cdot 10^{-4} \cdot 434,78}{1 \cdot 0,8 \cdot 16,67} = 0,00641 m$$

Ověření využití výztuže nad mezí kluzu:

$$\varepsilon_s = \frac{|\varepsilon_{cu3}|}{x} (d - x) = \frac{3,5 \cdot 10^{-3}}{0,00641} (0,057 - 0,00641) = 27,6 \cdot 10^{-3} m$$

$$\varepsilon_s = 27,6 \text{ ‰} > \varepsilon_{yd} = 2,17 \text{ ‰} \Rightarrow \sigma_{sd} = f_{yd} \quad \text{vyhovuje}$$

$$a_c = \frac{\lambda \cdot x}{2} = \frac{0,8 \cdot 0,00641}{2} = 0,00256 m$$

$$z = d - a_c = 0,057 - 0,00256 = 0,0544 m$$

$$F_s = A_s \cdot f_{yd} = 2,46 \cdot 10^{-4} \cdot 434,78 \cdot 10^3 = 106,95 kN$$

$$M_{Rd,1} = M_{Rd,b} = F_s \cdot z = 106,95 \cdot 0,0544 = 5,82 kNm$$

**Pole 1 (1'):**

$$M_{Rd,1} = 5,82 kNm > M_{Ed,u,1} = 5,28 kNm \quad \text{vyhovuje}$$

**Podpora b (b'):**

$$M_{Rd,b} = 5,82 kNm > M_{Ed,u,b} = 5,58 kNm \quad \text{vyhovuje}$$

Posouzení míry redistribuce v podpoře b (b') (Pomůcka 12-2):

Pro beton s  $f_{ck} \leq 50 MPa$  má být splněna podmínka  $\delta \geq k_1 + k_2 \frac{x_u}{d}$

$$k_1 = 0,44$$

$$k_2 = 1,25(0,6 + 0,0014\varepsilon_{cu2}) = 1,25(0,6 + 0,0014/0,0035) = 1,25$$

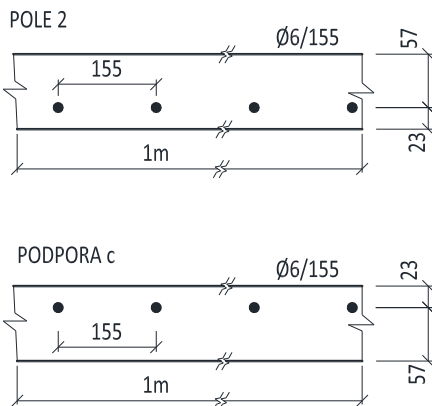
$$x_u = x = 0,00641 m$$

$$k_1 + k_2 \frac{x_u}{d} = 0,44 + 1,25 \frac{0,00641}{0,057} = 0,58$$

$$\delta_b = \frac{M_{Ed,u,b}}{M_{Ed,b}} = \frac{-5,58}{-6,99} = 0,80 \geq 0,58$$

$$\geq 0,70$$

vyhovuje



#### 4.2.4 Moment na mezi únosnosti pro pole 2 (3, 2') a podpora c (c')

$$\text{Ø6 po 155 mm, } A_s = 1,82 \cdot 10^{-4} \text{ m}^2$$

Poloha neutrální osy (za předpokladu plného využití výztuže, tj. nad mezí kluzu)

$$x = \frac{A_s \cdot f_{yd}}{b \cdot \lambda \cdot f_{cd}} = \frac{1,82 \cdot 10^{-4} \cdot 434,78}{1 \cdot 0,8 \cdot 16,67} = 0,00476 \text{ m}$$

Ověření využití výztuže nad mezí kluzu:

$$\varepsilon_s = \frac{|\varepsilon_{cu3}|}{x} (d - x) = \frac{3,5 \cdot 10^{-3}}{0,00476} (0,057 - 0,00476) = 38,4 \cdot 10^{-3} \text{ m}$$

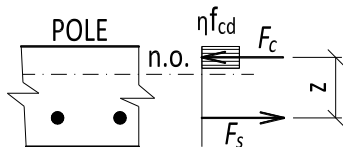
$$\varepsilon_s = 38,4 \text{ ‰} > \varepsilon_{yd} = 2,17 \text{ ‰} \Rightarrow \sigma_{sd} = f_{yd} \quad \text{vyhovuje}$$

$$a_c = \frac{\lambda \cdot x}{2} = \frac{0,8 \cdot 0,00476}{2} = 0,00190 \text{ m}$$

$$z = d - a_c = 0,057 - 0,00190 = 0,0551 \text{ m}$$

$$F_s = A_s \cdot f_{yd} = 1,82 \cdot 10^{-4} \cdot 434,78 \cdot 10^3 = 79,13 \text{ kN}$$

$$M_{Rd,2} = M_{Rd,c} = F_s \cdot z = 79,13 \cdot 0,0551 = 4,37 \text{ kNm}$$

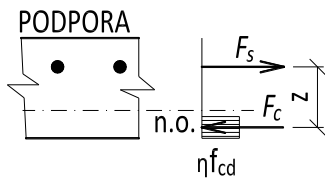


**Pole 2 (3, 2'):**

$$M_{Rd,2} = 4,37 \text{ kNm} > M_{Ed,u,2} = 3,83 \text{ kNm} \quad \text{vyhovuje}$$

**Podpora c (c'):**

$$M_{Rd,c} = 4,37 \text{ kNm} > M_{Ed,u,c} = 4,22 \text{ kNm} \quad \text{vyhovuje}$$



Posouzení míry redistribuce v podpoře c (c'):

$$k_1 = 0,44$$

$$k_2 = 1,25(0,6 + 0,0014\varepsilon_{cu2}) = 1,25(0,6 + 0,0014/0,0035) = 1,25$$

$$x_u = x = 0,00476 \text{ m}$$

$$k_1 + k_2 \frac{x_u}{d} = 0,44 + 1,25 \frac{0,00476}{0,057} = 0,54$$

$$\delta_c = \frac{M_{Ed,u,c}}{M_{Ed,c}} = \frac{-4,22}{-6,03} = 0,70 \geq 0,54$$

$$\geq 0,70$$

vyhovuje

#### 4.3 Návrh a posouzení výztuže v průřezu nad krajní podporou

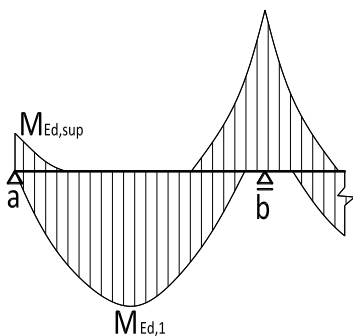
Průřez musí být vyztužen tak, aby výztuž přenesla moment

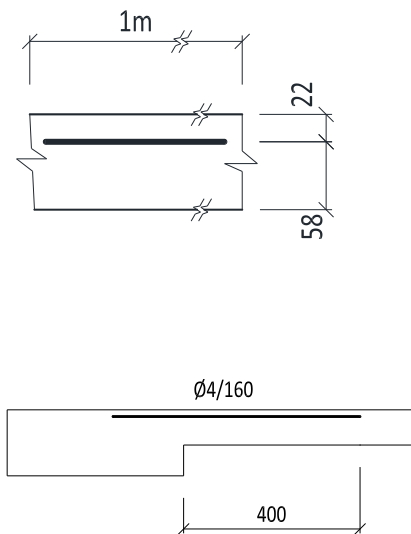
$$M_{Ed,sup} = 0,25 \cdot M_{Ed,1} = 0,25 \cdot 5,28 = 1,32 \text{ kNm}$$

Odhad profilu: Ø4, c = 20 mm

$$d_1 = c + \phi/2 = 20 + 4/2 = 22 \text{ mm}$$

$$d = h - d_1 = 80 - 22 = 58 \text{ mm}$$





$$A_{s,min} = 0,26 \frac{f_{ctm} \cdot b_t \cdot d}{f_{yk}} = 0,26 \frac{2,6 \cdot 1 \cdot 0,058}{500} = 0,78 \cdot 10^{-4} m^2$$

$$> 0,0013 \cdot b_t \cdot d = 0,0013 \cdot 1 \cdot 0,058 = 0,75 \cdot 10^{-4} m^2$$

Odhad plochy výztuže:

$$A_{s,sup} \geq 0,25 \cdot A_s = 0,25 \cdot 2,24 \cdot 10^{-4} = 0,56 \cdot 10^{-4} m^2$$

$$A_{s,sup} \geq A_{s,min} = 0,78 \cdot 10^{-4} m^2$$

Navrženo Ø4 po 160 mm

$$A_{s,sup} = 0,79 \cdot 10^{-4} m^2 \geq A_{s,min} = 0,78 \cdot 10^{-4} m^2$$

$$s = 160 \text{ mm} \leq s_{max} = \min \left\{ \frac{2h}{300} \right\} = \min \left\{ \frac{160 \text{ mm}}{300 \text{ mm}} \right\} = 160 \text{ mm}$$

vyhovuje

Výztuž bude zatažena do pole na vzdálenost  $0,2 l_n$  od líce, tj.

$$0,2 \cdot 2,000 = 0,400 \text{ m.}$$

#### 4.4 Návrh rozdělovací výztuže

$$A_{sr,req} = 0,2 A_s = 0,2 \cdot 2,46 \cdot 10^{-4} = 0,49 \cdot 10^{-4} m^2$$

$$\text{Navrženo } \text{Ø4 po } 240 \text{ mm, } A_{sr} = 0,52 \cdot 10^{-4} m^2 > 0,49 \cdot 10^{-4} m^2$$

$$s_r = 240 \text{ mm} \leq s_{r,max} = \min \left\{ \frac{3h}{400} \right\} = \min \left\{ \frac{240 \text{ mm}}{400 \text{ mm}} \right\} = 240 \text{ mm}$$

vyhovuje

#### 4.5 Posouzení na smyk

##### 4.5.1 Pole 1 (1')

Posouzení bude provedeno v místě maximální posouvající síly nad podporou b,  $V_{Ed} = V_{Ed,u,b1} = 16,96 \text{ kN}$

Výztuž Ø6 po 115 mm o ploše  $A_s = 2,46 \cdot 10^{-4} m^2$ .

Posouvající síla ve vzdálenosti  $d$  od líce podpory:

$$a_b = 100 \text{ mm}; d = 57 \text{ mm}$$

$$V_{Ed,1} = V_{Ed} - f_d \cdot (a_b + d) = 16,96 - 12,68 \cdot (0,100 + 0,057) = 14,97 \text{ kN}$$

$$V_{Rd,c} = C_{Rd,c} \cdot k \cdot (100 \cdot \rho_l \cdot f_{ck})^{1/3} \cdot b_w \cdot d$$

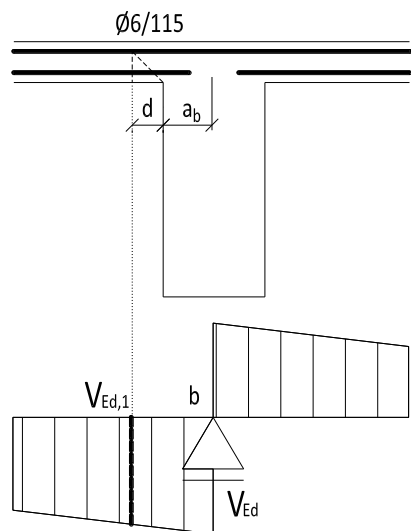
$$\geq v_{min} \cdot b_w \cdot d$$

$$C_{Rd,c} = 0,18/\gamma_c = 0,18/1,5 = 0,12$$

$$k = 1 + \sqrt{\frac{200}{d}} = 1 + \sqrt{\frac{200}{57}} = 2,87 \leq 2 \Rightarrow k = 2$$

$$\rho_l = \frac{A_s}{b_w \cdot d} = \frac{2,46 \cdot 10^{-4}}{1 \cdot 0,057} = 0,00431$$

$$v_{min} = 0,035 \cdot k^{3/2} \cdot f_{ck}^{1/2} = 0,035 \cdot 2^{3/2} \cdot 25^{1/2} = 0,495$$



$$\begin{aligned}
 V_{Rd,c} &= 0,12 \cdot 2 \cdot (100 \cdot 0,00431 \cdot 25)^{\frac{1}{3}} \cdot 1,00 \cdot 0,057 = \\
 &= 0,03021 \text{ MN} = 30,21 \text{ kN} \\
 &\geq 0,495 \cdot 1,00 \cdot 0,057 = 0,02821 \text{ MN} = 28,21 \text{ kN}
 \end{aligned}$$

$$V_{Ed,1} = 14,97 \text{ kN} < V_{Rd,c} = 30,21 \text{ kN} \quad \text{vyhovuje}$$

Posouzení tlačené diagonály v podpoře

$$\begin{aligned}
 V_{Rd,max} &= 0,5 \cdot v \cdot f_{cd} \cdot b_w \cdot d = 0,5 \cdot 0,54 \cdot 16,67 \cdot 1,00 \cdot 0,057 = \\
 &= 0,25655 \text{ MN} = 256,55 \text{ kN}
 \end{aligned}$$

$$v = 0,6 \cdot \left(1 - \frac{f_{ck}}{250}\right) = 0,6 \cdot \left(1 - \frac{25}{250}\right) = 0,54$$

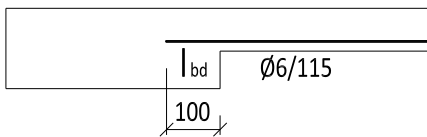
$$V_{Ed} = 16,96 \text{ kN} < V_{Rd,max} = 256,55 \text{ kN} \quad \text{vyhovuje}$$

Poznámka: V dalším poli  $V_{Ed} = 13,95 \text{ kN}$ , ve kterém je navržena menší plocha výztuže, by o únosnosti betonu nad smykovou trhlinou rozhodoval výraz  $V_{Rd,c} \geq v_{min} \cdot b_w \cdot d = 28,21 \text{ kN}$ . Únosnost tlačené diagonály se nemění. Obě podmínky spolehlivosti jsou splněny.

## 5. KOTVENÍ VÝZTUŽÍ V PODPOŘE

### 5.1 Pole 1, dolní výztuž zavedená do podpory $a$

Po podpory bude zavedena **veškerá** výztuž navržená na ohybový moment v poli:  $\emptyset 6$  po 115 mm,  $A_s = 2,46 \cdot 10^{-4} \text{ m}^2$ .



Síla ve výztuži, kterou bude třeba zakotvit:

$$F_{Ed} = \Delta F_s = V_{Ed} \frac{d}{z} = 10,17 \frac{0,057}{0,0544} = 10,65 \text{ kN}$$

Napětí ve výztuži:

$$\sigma_s = \frac{F_s}{A_s} = \frac{10,65 \cdot 10^{-3}}{2,46 \cdot 10^{-4}} = 43,29 \text{ MPa}$$

$$f_{ctd} = f_{ctk,0,05} / \gamma_c = 1,8 / 1,5 = 1,2 \text{ MPa}$$

$$f_{bd} = 2,25 \cdot \eta_1 \cdot \eta_2 \cdot f_{ctd} = 2,25 \cdot 1 \cdot 1 \cdot 1,2 = 2,7 \text{ MPa}$$

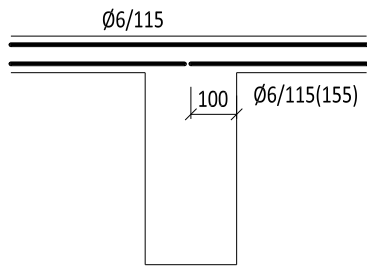
$$l_{b,rqd} = \frac{\emptyset}{4} \cdot \frac{\sigma_s}{f_{bd}} = \frac{6}{4} \cdot \frac{43,29}{2,7} = 24 \text{ mm}$$

$$l_{bd} = \alpha_1 \cdot \alpha_2 \cdot \alpha_3 \cdot \alpha_4 \cdot \alpha_5 \cdot l_{b,rqd} = 24 \text{ mm}$$

$$\begin{aligned}
 &\geq l_{b,min} = \max \{0,3 l_{b,rqd}; 10\emptyset; 100 \text{ mm}\} = \\
 &= \max \{0,3 \cdot 24; 10 \cdot 6; 100\} \text{ mm} = \\
 &= \max \{7; 60; 100\} \text{ mm} = 100 \text{ mm}
 \end{aligned}$$

$$\Rightarrow l_{bd} = 100 \text{ mm}$$

Poznámka: vzhledem k velikosti  $l_{b,rqd}$  je uvažováno  $\alpha_1 = \alpha_2 = \alpha_3 = \alpha_4 = \alpha_5 = 1$ .



## 5.2 Ostatní dolní výztuž zavedena do podpor

Výztuž bude zatažena na vzdálenost  $\max \left\{ \frac{10\phi}{100} \right\} = \max \left\{ \frac{10 \cdot 6}{100} \right\} = 100 \text{ mm}$  za líc podpory.

## 5.3 Pole 1, horní výztuž zakotvená nad podporou $\alpha$

Výztuž  $\phi 4$  po 160 mm,  $A_{s,sup} = 0,79 \cdot 10^{-4} \text{ m}^2$ ,

Síla ve výztuži daná momentem od zatížení, kterou bude třeba zakotvit:

$$F_{Ed} = F_s = M_{Ed,sup} / z = 1,32 / 0,0522 = 25,29 \text{ kN}$$

Kde  $z \cong 0,9d = 0,9 \cdot 0,058 = 0,0522 \text{ m}$

Napětí ve výztuži:

$$\sigma_s = \frac{F_s}{A_{s,s}} = \frac{25,29 \cdot 10^{-3}}{0,79 \cdot 10^{-4}} = 320,09 \text{ MPa}$$

Poznámka: je vhodnější napětí ve výztuži neuvažovat dle momentu od zatížení ale předpokládat plné využití výztuže, tj.  $\sigma_s = f_{yd} = 434,78 \text{ MPa}$ .

$$f_{bd} = 2,7 \text{ MPa}$$

$$l_{b,rqd} = \frac{\phi}{4} \cdot \frac{\sigma_s}{f_{bd}} = \frac{4}{4} \cdot \frac{434,78}{2,7} = 161 \text{ mm}$$

$$\alpha_2 = 1 - 0,15 \cdot \frac{(c_d - \phi)}{\phi} = 1 - 0,15 \cdot \frac{(0,02 - 0,004)}{0,004} = 0,4$$

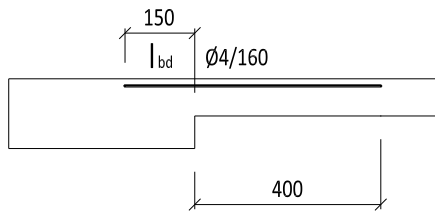
$$\geq 0,7 \Rightarrow \alpha_2 = 0,7$$

$$\alpha_1 = \alpha_3 = \alpha_4 = \alpha_5 = 1$$

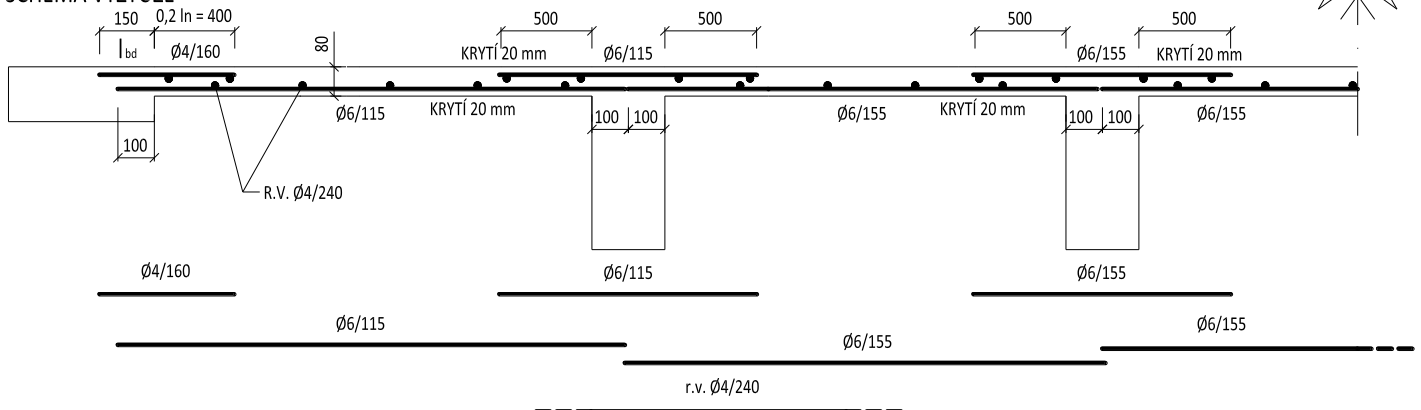
$$l_{bd} = 1 \cdot 0,7 \cdot 1 \cdot 1 \cdot 1 \cdot 161 = 113 \text{ mm}$$

$$\geq l_{b,min} = \max \{0,3 \cdot 161; 10 \cdot 6; 100\} \text{ mm} = \max \{48; 60; 100\} \text{ mm} = 100 \text{ mm}$$

$$\Rightarrow l_{bd} = 113 \text{ mm (upraveno na 150 mm)}$$

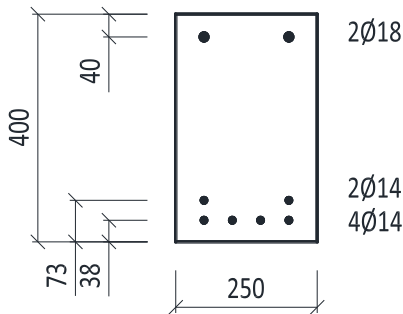


## SCHÉMA VÝZTUŽE



### PŘÍKLAD 3 OBOUSTRANNĚ VYZTUŽENÝ OBDÉLNÍKOVÝ PRŮŘEZ

Zadání: Vypočítejte mezní únosnost železobetonového průřezu při namáhání prostým ohybem. Geometrie a vyztužení průřezu je na obrázku. Beton C20/25, ocel B500B.



#### 1. MATERIÁLOVÉ CHARAKTERISTIKY:

BETON	C20/25	$f_{ck} = 20 \text{ MPa}$ $f_{ctm} = 2,2 \text{ MPa}$ $f_{ctk,0,05} = 1,5 \text{ MPa}$ $f_{cd} = f_{ck}/\gamma_c = 20/1,5 = 13,33 \text{ MPa}$ $\varepsilon_{cu3} = -3,5\text{‰}$
OCEL	B500B	$f_{yk} = 550 \text{ MPa}$ $f_{yd} = f_{yk}/\gamma_s = 550/1,15 = 478,26 \text{ MPa}$ $\varepsilon_{yd} = f_{yd}/E_s = 478,26/200000 = 2,39\text{‰}$

Vrstvy výztuže:

a) plochy

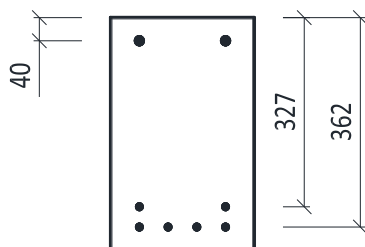
$$\text{vrstva 2: } 2\phi 18 - A_{s2} = 5,09 \cdot 10^{-4} \text{ m}^2$$

$$\text{vrstva 1.2: } 2\phi 14 - A_{s1.2} = 3,08 \cdot 10^{-4} \text{ m}^2$$

$$\text{vrstva 1.1: } 4\phi 14 - A_{s1.1} = 6,16 \cdot 10^{-4} \text{ m}^2$$

$$\text{Celková plocha tažené výztuže: } A_{s1} = 9,24 \cdot 10^{-4} \text{ m}^2$$

$$\text{Celková plocha výztuže: } A_s = 14,33 \cdot 10^{-4} \text{ m}^2$$



b) poloha (měřená od horního (tlačeného) okraje):

$$h_2 = 0,040 \text{ m}$$

$$h_{1.2} = 0,400 - 0,073 = 0,327 \text{ m}$$

$$h_{1.1} = 0,400 - 0,038 = 0,362 \text{ m}$$

#### 2. POSOUZENÍ MÍRY VYZTUŽENÍ

Tažená výztuž:

$$d = 0,400 - \frac{4 \cdot A_s^1 \cdot 0,038 + 2 \cdot A_s^1 \cdot 0,073}{6 \cdot A_s^1} = 0,350 \text{ m}$$

$$\begin{aligned}
 A_{s,min} &= 0,26 \frac{f_{ctm}}{f_{yk}} b_t \cdot d = 0,26 \frac{2,2}{550} 0,250 \cdot 0,350 = 0,91 \cdot 10^{-4} \text{ m}^2 \\
 &\geq 0,0013 \cdot b_t \cdot d = 0,0013 \cdot 0,250 \cdot 0,350 = 1,14 \cdot 10^{-4} \text{ m}^2
 \end{aligned}$$

$$A_{s1} = 9,24 \cdot 10^{-4} \text{ m}^2 > A_{s,min} = 1,14 \cdot 10^{-4} \text{ m}^2$$

Podmínka je splněna, jedná se o železobetonový průřez.

Veškerá výztuž:

$$A_{s,max} = 0,04 \cdot A_c = 0,04 \cdot 0,400 \cdot 0,250 = 40,00 \cdot 10^{-4} \text{ m}^2$$

$$A_s = 14,33 \cdot 10^{-4} \text{ m}^2 < A_{s,max} = 40,00 \cdot 10^{-4} \text{ m}^2$$

Podmínka je splněna.

#### 3. VÝPOČET POLOHY NEUTRÁLNÍ OSY

### 3.1 Předpoklady o využití výztuže

**Předpoklad 1:** tlačaná výztuž je plně využita  $\Rightarrow \varepsilon_{s2} \geq \varepsilon_{yd}$ :

$$\sigma_{s2} = f_{yd} = 478,26 \text{ MPa}$$

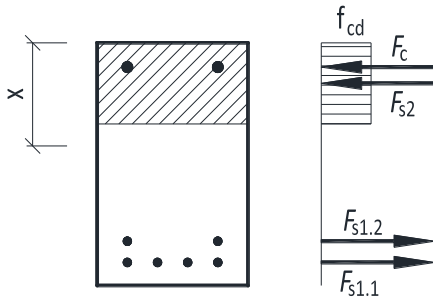
$$F_{s2} = A_{s2} \cdot f_{yd} = 5,09 \cdot 10^{-4} \cdot 478,26 \cdot 10^3 = 243,43 \text{ kN}$$

**Předpoklad 2:** obě vrstvy tažené výztuže jsou plně využity:

$$\sigma_{s1.2} = \sigma_{s1.1} = f_{yd} = 478,26 \text{ MPa}$$

$$F_{s1.2} = A_{s1.2} \cdot f_{yd} = 3,08 \cdot 10^{-4} \cdot 478,26 \cdot 10^3 = 147,30 \text{ kN}$$

$$F_{s1.1} = A_{s1.1} \cdot f_{yd} = 6,16 \cdot 10^{-4} \cdot 478,26 \cdot 10^3 = 294,61 \text{ kN}$$



### 3.2 Podmínka rovnováhy sil v průřezu:

$$-F_c - F_{s2} + F_{s1.2} + F_{s1.1} = 0 \Rightarrow F_c = F_{s1.1} + F_{s1.2} - F_{s2}$$

$$F_c = 294,61 + 147,30 - 243,30 = 198,48 \text{ kN}$$

V případě obdélníkové tlačené části průřezu betonu platí

$$F_c = b \cdot \lambda x \cdot f_{cd} \Rightarrow \lambda x = \frac{F_c}{b \cdot f_{cd}} = \frac{198,48}{0,250 \cdot 13,33 \cdot 10^3} = 0,0596 \text{ m}$$

$$\lambda = 0,8 \Rightarrow x \doteq 0,075 \text{ m}$$

### 3.3 Ověření předpokladů:

**Předpoklad 1:**  $\varepsilon_{s2} \geq \varepsilon_{yd}$

z podobnosti trojúhelníků na obrázku lze vyjádřit:

$$\frac{\varepsilon_{s2}}{x - h_2} = \frac{|\varepsilon_{cu3}|}{x}$$

$$\varepsilon_{s2} = \frac{|\varepsilon_{cu3}|}{x} (x - h_2) = \frac{3,5\text{‰}}{0,075} (0,075 - 0,040) = 1,63\text{‰}$$

$\varepsilon_{s2} = 1,63\text{‰} < \varepsilon_{yd} = 2,39\text{‰} \Rightarrow$  **předpoklad 1 není splněn**, tlačaná výztuž není plně využita!

**Předpoklad 2:**  $\varepsilon_{s1.2} \geq \varepsilon_{yd}$  a  $\varepsilon_{s1.1} \geq \varepsilon_{yd}$ :

Obdobně jako pro vrstvu výztuže 2 lze pro tažené vrstvy výztuže 1.2 a 1.1 z podobnosti trojúhelníků určit jejich poměrná přetvoření:

$$\varepsilon_{s1.2} = \frac{|\varepsilon_{cu3}|}{x} (h_{1.2} - x) = \frac{3,5\text{‰}}{0,075} (0,327 - 0,075) = 11,76\text{‰}$$

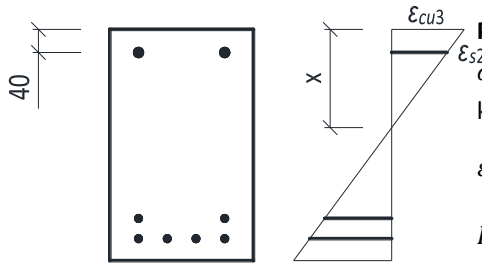
$\varepsilon_{s1.2} = 11,76\text{‰} > \varepsilon_{yd} = 2,39\text{‰} \Rightarrow$  vrstva výztuže 1.2 je plně využita.

Z obrázků vyplývá, že přetvoření vrstvy výztuže 1.1 je větší než přetvoření vrstvy výztuže 1.2, proto není třeba podmínku pro tuto vrstvu sestavovat. Předpoklad 2 o využití výztuže je splněn.

**Předpoklady zavedené při výpočtu polohy neutrální osy nejsou splněny, proto tato hodnota není platná a je potřeba provést nový výpočet polohy neutrální osy za jiných předpokladů využití výztuže.**

## 4. NOVÝ VÝPOČET POLOHY NEUTRÁLNÍ OSY

### 4.1 Předpoklady o využití výztuže



**Předpoklad 1:** tlačená výztuž není plně využita  $\Rightarrow \varepsilon_{s2} < \varepsilon_{yd}$  a proto  $\sigma_{s2} = E_s \cdot \varepsilon_{s2}$  (využití výztuže na pružné větvi pracovního diagramu, kde se předpokládá platnost Hookova zákona)

$$\varepsilon_{s2} = \frac{|\varepsilon_{cu3}|}{x} (x - h_2)$$

$$\begin{aligned} F_{s2} &= A_{s2} \cdot \sigma_{s2} = A_{s2} \cdot E_s \cdot \varepsilon_{s2} = A_{s2} \cdot E_s \cdot \frac{|\varepsilon_{cu3}|}{x} (x - h_2) = \\ &= 5,09 \cdot 10^{-4} \cdot 200 \cdot 10^6 \cdot \frac{0,0035}{x} (x - 0,040) = \\ &= \frac{356,30}{x} (x - 0,040) \text{ [kN]} \end{aligned}$$

**Předpoklad 2:** obě vrstvy tažené výztuže jsou plně využity:

$$\sigma_{s1.2} = \sigma_{s1.1} = f_{yd} = 478,26 \text{ MPa}$$

$$F_{s1.2} = A_{s1.2} \cdot f_{yd} = 3,08 \cdot 10^{-4} \cdot 478,26 \cdot 10^3 = 147,30 \text{ kN}$$

$$F_{s1.1} = A_{s1.1} \cdot f_{yd} = 6,16 \cdot 10^{-4} \cdot 478,26 \cdot 10^3 = 294,61 \text{ kN}$$

### 4.2 Podmínka rovnováhy sil v průřezu:

$$-F_c - F_{s2} + F_{s1.2} + F_{s1.1} = 0,$$

kde

$$F_c = b \cdot \lambda x \cdot f_{cd} = 0,250 \cdot 0,8 \cdot x \cdot 13,33 \cdot 10^3 = 2666,00 \cdot x \text{ [kN]}$$

Po dosazení sil do rovnice rovnováhy dostaneme kvadratickou rovnici:

$$-2666,00 \cdot x - \frac{356,30}{x} (x - 0,040) + 147,30 + 294,61 = 0$$

$$-2666x^2 - 356,3x + 14,25 + 441,91x = 0$$

$$x^2 - 0,03211x - 0,005345 = 0$$

$$D = 0,03211^2 + 4 \cdot 0,005345 = 0,02241$$

$$x_{1,2} = \frac{-b \pm \sqrt{D}}{2a} = \frac{0,03211 \pm \sqrt{0,02241}}{2} = \begin{matrix} x_1 = 0,091 \text{ m} \\ x_2 = -0,060 \text{ m} \end{matrix}$$

Reálná hodnota řešení je  $x = 0,091 \text{ m}$ .

### 2.3 Ověření předpokladů:

**Předpoklad 1:**  $\varepsilon_{s2} < \varepsilon_{yd}$

$$\varepsilon_{s2} = \frac{|\varepsilon_{cu3}|}{x} (x - h_2) = \frac{3,5\text{‰}}{0,091} (0,091 - 0,040) = 1,961\text{‰}$$

$\varepsilon_{s2} = 1,961\text{‰} < \varepsilon_{yd} = 2,39\text{‰} \Rightarrow$  předpoklad 1 je splněn, tlačená výztuž není plně využita a napětí v této výztuži je

$$\sigma_{s2} = E_s \cdot \varepsilon_{s2} = 1,961 \cdot 10^{-3} \cdot 200 \cdot 10^3 = 392,20 \text{ MPa}$$

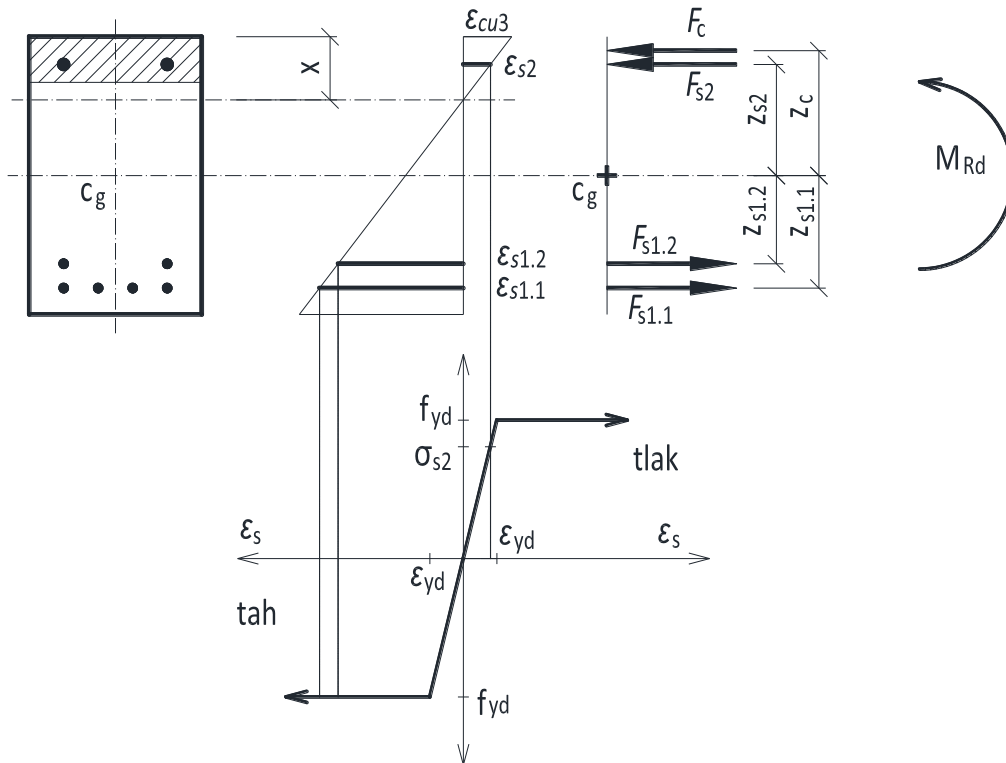
**Předpoklad 2:**  $\varepsilon_{s1.2} \geq \varepsilon_{yd}$  a  $\varepsilon_{s1.1} \geq \varepsilon_{yd}$ :

$$\varepsilon_{s1.2} = \frac{|\varepsilon_{cu3}|}{x} (h_{1.2} - x) = \frac{3,5\text{‰}}{0,091} (0,327 - 0,091) = 9,08\text{‰}$$

$\varepsilon_{s1.2} = 9,08\text{‰} > \varepsilon_{yd} = 2,39\text{‰} \Rightarrow$  vrstva výztuže 1.2 je plně využita a zároveň je plně využita i vrstva výztuže 1.1.



Oba předpoklady zavedené do výpočtu jsou splněny, poloha neutrální osy je určena ze správných předpokladů.



## 5. VÝPOČET MOMENTU NA MEZI ÚNOSNOSTI

Síla v tlačené části betonu:

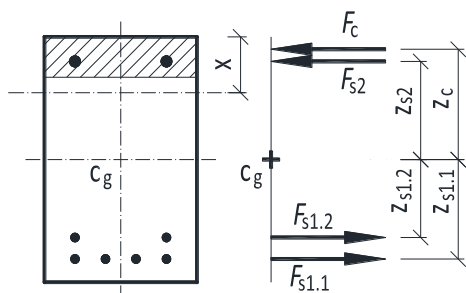
$$F_c = A_c \cdot f_{cd} = 0,8 \cdot 0,091 \cdot 0,250 \cdot 13,33 \cdot 10^3 = 242,61 \text{ kN}$$

Síly v jednotlivých vrstvách výztuže:

$$F_{s2} = A_{s2} \cdot \sigma_{s2} = 5,09 \cdot 10^{-4} \cdot 392,20 \cdot 10^3 = 199,63 \text{ kN}$$

$$F_{s1.2} = A_{s1.2} \cdot f_{yd} = 3,08 \cdot 10^{-4} \cdot 478,26 \cdot 10^3 = 147,30 \text{ kN}$$

$$F_{s1.1} = A_{s1.1} \cdot f_{yd} = 6,16 \cdot 10^{-4} \cdot 478,26 \cdot 10^3 = 294,61 \text{ kN}$$



Kontrola rovnováhy sil:

$$\begin{aligned}
 & -F_c - F_{s2} + F_{s1.2} + F_{s1.1} = \\
 & = -242,61 - 199,63 + 147,30 + 294,61 = -0,33 \cong 0 \text{ kN}
 \end{aligned}$$

Podmínka rovnováhy sil je splněna.

Výpočet ramen vnitřních sil k těžišti průřezu:

$$z_c = h/2 - \lambda x/2 = 0,400/2 - 0,8 \cdot 0,091/2 = 0,164 \text{ m}$$

$$z_{s2} = h/2 - h_2 = 0,400/2 - 0,04 = 0,160 \text{ m}$$

$$z_{s1.2} = h_{1.2} - h/2 = 0,327 - 0,400/2 = 0,127 \text{ m}$$

$$z_{s1.1} = h_{1.1} - h/2 = 0,362 - 0,400/2 = 0,162 \text{ m}$$

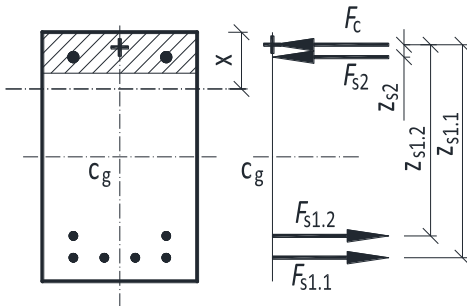
Moment na mezi únosnosti vztažený k těžišti betonového průřezu:

$$\begin{aligned}
 M_{Rd} &= F_c \cdot z_c + F_{s2} \cdot z_{s2} + F_{s1.2} \cdot z_{s1.2} + F_{s1.1} \cdot z_{s1.1} = \\
 &= 242,61 \cdot 0,164 + 199,63 \cdot 0,160 + 147,30 \cdot 0,127 + 294,61 \cdot \\
 &\cdot 0,162 = 138,16 \text{ kNm}
 \end{aligned}$$

### Poznámka 1:

Vzhledem k tomu, že průřez je namáhán prostým ohybem (vnější normálová síla je nulová), je možné moment na mezi únosnosti určit k jakémukoliv bodu, např. k působišti síly v tlačené části betonu:

Vzdálenost působiště síly tlačného betonu od tlačného okraje průřezu:



$$a_c = \lambda x / 2 = 0,8 \cdot 0,091 / 2 = 0,036 \text{ m}$$

$$z_{s2} = 0,040 - 0,036 = 0,004 \text{ m}$$

$$z_{s1.2} = 0,327 - 0,036 = 0,291 \text{ m}$$

$$z_{s1.1} = 0,362 - 0,036 = 0,326 \text{ m}$$

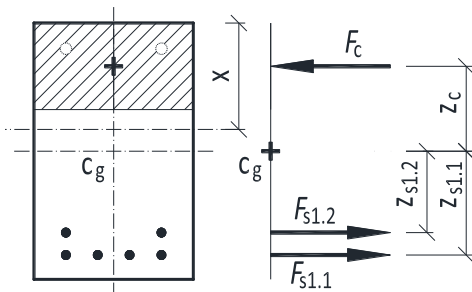
$$\begin{aligned}
 M_{Rd} &= -F_{s2} \cdot z_{s2} + F_{s1.2} \cdot z_{s1.2} + F_{s1.1} \cdot z_{s1.1} = \\
 &= -199,63 \cdot 0,004 + 147,30 \cdot 0,291 + 294,61 \cdot 0,326 = \\
 &= 138,11 \text{ kNm}
 \end{aligned}$$

### Poznámka 2:

V případě, že některá z výztuží není plně využita, lze zjednodušeně moment na mezi únosnosti stanovit tak, že se nevyužitá výztuž neuvažuje (je z výpočtu vyloučena).

V našem případě se jedná o vrstvu výztuže 2, která není plně využita.

Předpoklady výpočtu: tažené vrstvy výztuže jsou plně využity.



Podmínka rovnováhy sil:

$$-F_c + F_{s1.1} + F_{s1.2} = 0$$

$$F_c = 294,61 + 147,30 = 441,91 \text{ kN}$$

$$A_c = F_c / f_{cd} = 441,91 / 13,33 \cdot 10^3 = 0,03315 \text{ m}^2$$

$$\lambda x = A_c / b = 0,03315 / 0,250 = 0,133 \text{ m}$$

$$\lambda = 0,8 \Rightarrow x = 0,166 \text{ m}$$

Ověření předpokladu o využití výztuží:

$$\varepsilon_{s1.2} = \frac{|\varepsilon_{cu3}|}{x} (h_{1.2} - x) = \frac{3,5\text{‰}}{0,166} (0,327 - 0,166) = 3,39\text{‰}$$

$$\varepsilon_{s1.2} = 3,39\text{‰} > \varepsilon_{yd} = 2,39\text{‰}$$

a  $\varepsilon_{s1.1} > \varepsilon_{s1.2} \Rightarrow$  veškerá tažená výztuž je plně využita.

Moment na mezi únosnosti stanovený k těžišti průřezu:

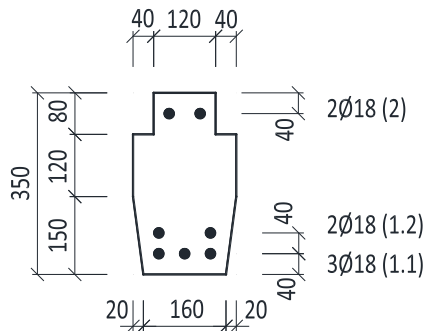
$$z_c = h / 2 - \lambda x / 2 = 0,400 / 2 - 0,8 \cdot 0,166 / 2 = 0,134 \text{ m}$$

$$\begin{aligned}
 M_{Rd} &= F_c \cdot z_c + F_{s1.2} \cdot z_{s1.2} + F_{s1.1} \cdot z_{s1.1} = \\
 &= 441,91 \cdot 0,134 + 147,30 \cdot 0,127 + 294,61 \cdot 0,162 = 125,65 \text{ kNm}
 \end{aligned}$$

Moment na mezi únosnosti je o 9% nižší proti přesnému výpočtu.

## PŘÍKLAD 4 OBECNÝ PRŮŘEZ OBOUSTRANNĚ VYZTUŽENÝ

Vypočítejte moment na mezi únosnosti průřezu na obrázku. Výztuž je kótována do osy prutu.



### 1. MATERIÁLOVÉ CHARAKTERISTIKY

BETON	C30/37	$f_{ck} = 30 \text{ MPa}$
		$f_{cd} = f_{ck}/\gamma_c = 30/1,5 = 20,00 \text{ MPa}$
		$f_{ctm} = 2,9 \text{ MPa}$ , $f_{ctk;0,05} = 2,0 \text{ MPa}$
		$\varepsilon_{cu3} = -3,5\text{‰}$
OCEL	B500B	$f_{yk} = 500 \text{ MPa}$
		$f_{yd} = f_{yk}/\gamma_s = 500/1,15 = 434,78 \text{ MPa}$
		$\varepsilon_{yd} = f_{yd}/E_s = 434,78/200\,000 = 2,17\text{‰}$

Vrstvy výztuže:

a) plochy

$$\text{vrstva 2: } 2\emptyset 18 - A_{s2} = 5,09 \cdot 10^{-4} \text{ m}^2$$

$$\text{vrstva 1.2: } 2\emptyset 18 - A_{s1.2} = 5,09 \cdot 10^{-4} \text{ m}^2$$

$$\text{vrstva 1.1: } 3\emptyset 18 - A_{s1.1} = 7,63 \cdot 10^{-4} \text{ m}^2$$

$$\text{Celková plocha tažené výztuže: } A_{s1} = 12,72 \cdot 10^{-4} \text{ m}^2$$

$$\text{Celková plocha výztuže: } A_s = 17,81 \cdot 10^{-4} \text{ m}^2$$

b) poloha (měřená od horního (tlačeného) okraje):

$$h_2 = 0,040 \text{ m}$$

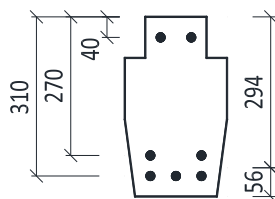
$$h_{1.2} = 0,350 - 0,080 = 0,270 \text{ m}$$

$$h_{1.1} = 0,350 - 0,040 = 0,310 \text{ m}$$

Těžiště tažené výztuže

$$d_1 = \frac{3 \cdot 40 \cdot 2 + 2 \cdot 80}{5} = 56 \text{ mm}$$

$$d = h - d_1 = 350 - 56 = 294 \text{ mm}$$



### 2. VÝPOČET POLOHY NEUTRÁLNÍ OSY

Předpoklad: plné využití výztuže ve všech vrstvách  $\sigma_1 = \sigma_2 = f_{yd}$

$$F_{s1} - F_{s2} - F_c = 0 \Rightarrow$$

$$\Rightarrow (12,72 \cdot 10^{-4} - 5,09 \cdot 10^{-4}) \cdot 434,78 \cdot 10^3 - A_{cc} \cdot 20 \cdot 10^3 = 0$$

$$\Rightarrow \text{plocha tlačeného betonu: } A_{cc} = 0,01659 \text{ m}^2$$

a) předpoklad: tlačená plocha betonu nezasahuje pod ozub o šířce

$$b_1 = 0,120 \text{ m} \text{ a výšce } a_1 = 0,080 \text{ m}$$

$$\lambda x = \frac{A_{cc}}{b_1} = \frac{0,01659}{0,12} = 0,138 \text{ m} > 0,080 \text{ m} \Rightarrow$$

předpoklad neplatí, tlačená plocha zasahuje pod ozub,

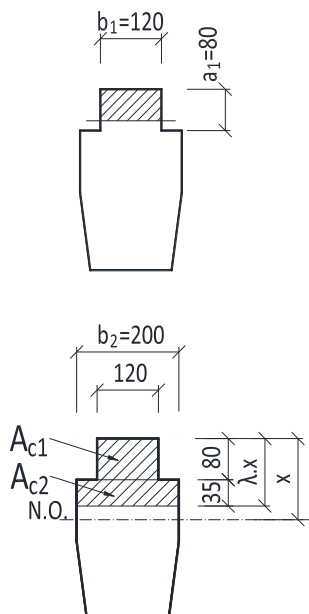
b) tlačená plocha zasahuje pod ozub

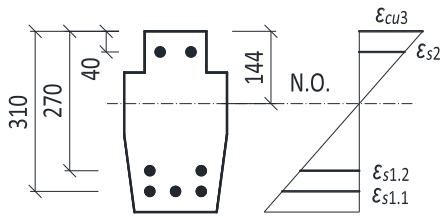
$$A_{c2} = A_{cc} - A_{c1} = 0,01659 - (0,080 \cdot 0,120) = 0,00699 \text{ m}^2$$

$$a_2 = A_{c2}/b_2 = 0,00699/0,200 = 0,035 \text{ m}$$

$$\lambda x = a_1 + a_2 = 0,080 + 0,035 = 0,115 \text{ m}$$

$$x = 0,115/0,8 = 0,144 \text{ m}$$





Ověření předpokladu plného využití výztuže

$$\varepsilon_{s2} = \frac{|\varepsilon_{cu3}|}{x} (x - h_2) = \frac{3,5\text{‰}}{0,1438} (0,144 - 0,040) = 2,53\text{‰}$$

$$\varepsilon_{s2} = 2,53\text{‰} > \varepsilon_{yd} = 2,17\text{‰} \Rightarrow \sigma_{s2} = f_{yd}$$

$$\varepsilon_{s1.2} = \frac{|\varepsilon_{cu3}|}{x} (h_{1.2} - x) = \frac{3,5\text{‰}}{0,144} (0,270 - 0,144) = 3,07\text{‰}$$

$$\varepsilon_{s1.2} = 3,07\text{‰} > \varepsilon_{yd} = 2,17\text{‰} \Rightarrow \sigma_{s1.2} = f_{yd}$$

$$\varepsilon_{s1.1} = \frac{|\varepsilon_{cu3}|}{x} (d_{1.1} - x) = \frac{3,5\text{‰}}{0,144} (0,310 - 0,144) = 4,05\text{‰}$$

$$\varepsilon_{s1.1} = 4,05\text{‰} > \varepsilon_{yd} = 2,17\text{‰} \Rightarrow \sigma_{s1.1} = f_{yd}$$

Poznámka: přetvoření  $\varepsilon_{s1.1}$  není potřeba vyčíslovat, protože

z geometrie platí že  $\varepsilon_{s1.1} > \varepsilon_{s1.2}$ .

Předpoklad plného využití výztuže ve všech vrstvách je splněn.

### 3. OVĚŘENÍ MÍRY VYZTUŽENÍ

a) tažená výztuž:  $A_{s1} \geq A_{s,min}$

- výška tažené oblasti

$$h_t = h - x = 0,350 - 0,144 = 0,206 \text{ m}$$

- plocha tažené oblasti

$$A_{ct} = 0,206 \cdot 0,200 - 2 \cdot 0,020 \cdot 0,150 / 2 = 0,0382 \text{ m}^2$$

- šířka náhradního obdélníka tažené oblasti

$$b_t = A_{ct} / h_t = 0,0382 / 0,206 = 0,185 \text{ m}$$

$$A_{s,min} = 0,26 \frac{f_{ctm} \cdot b_t \cdot d}{f_{yk}} = 0,26 \frac{2,9 \cdot 0,185 \cdot 0,294}{500} =$$

$$= 0,82 \cdot 10^{-4} \text{ m}^2$$

$$> 0,0013 \cdot b_t \cdot d = 0,0013 \cdot 0,1855 \cdot 0,294 = 0,71 \cdot 10^{-4} \text{ m}^2$$

$$A_{s1} = 12,72 \cdot 10^{-4} \text{ m}^2 > 0,82 \cdot 10^{-4} \text{ m}^2 \quad \checkmark \text{ vyhovuje}$$

b) veškerá výztuž  $A_s \leq A_{s,max}$

$$A_c = 0,350 \cdot 0,200 - 2(0,040 \cdot 0,080 + 0,150 \cdot 0,020 / 2) = 0,0606 \text{ m}^2$$

$$A_{s,max} = 0,04 \cdot A_c = 0,04 \cdot 0,0606 = 24,24 \cdot 10^{-4} \text{ m}^2$$

$$A_s = 17,81 \cdot 10^{-4} \text{ m}^2 < 24,24 \cdot 10^{-4} \text{ m}^2 \quad \checkmark \text{ vyhovuje}$$

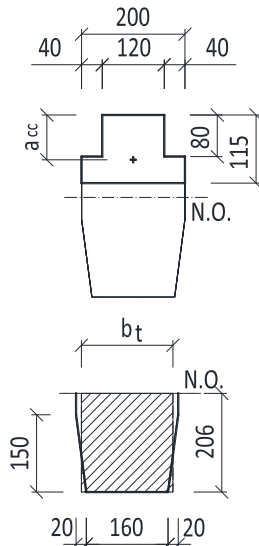
### 4. VÝPOČET MOMENTU NA MEZI ÚNOSNOSTI

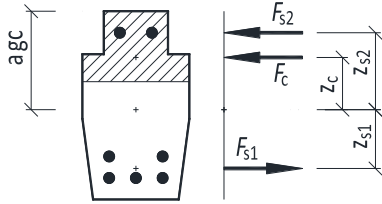
Těžiště betonového průřezu:

$$a_{gc} =$$

$$= \frac{0,200 \frac{0,350^2}{2} - 2 \left( 0,040 \frac{0,080^2}{2} + 0,020 \frac{0,150}{2} \left( 0,350 - \frac{0,15}{3} \right) \right)}{0,0606}$$

$$= 0,183 \text{ m}$$





Těžiště tlačené plochy betonu

$$a_{cc} = \frac{0,200 \cdot 0,115^2 / 2 - 2 \cdot 0,040 \cdot 0,080^2 / 2}{0,01659} = 0,064 \text{ m}$$

Protože obě tažené vrstvy výztuže jsou plně využity, lze jejich působení nahradit jedinou silou (která je součtem sil v obou výztužích) působící v těžišti tažené výztuže.

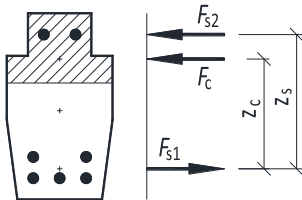
Ramena vnitřních sil k těžišti průřezu

$$z_{s2} = 0,183 - 0,040 = 0,143 \text{ m}$$

$$z_{s1} = 0,294 - 0,183 = 0,111 \text{ m}$$

$$z_c = 0,183 - 0,064 = 0,119 \text{ m}$$

$$\begin{aligned}
 M_{Rd} &= F_c \cdot z_c + F_{s2} \cdot z_{s2} + F_{s1} \cdot z_{s1} = \\
 &= 0,01659 \cdot 20 \cdot 10^3 \cdot 0,119 + 5,09 \cdot 10^{-4} \cdot 434,78 \cdot 10^3 \cdot 0,143 + \\
 &+ 12,72 \cdot 10^{-4} \cdot 434,78 \cdot 10^3 \cdot 0,111 = 132,52 \text{ kNm}
 \end{aligned}$$



Poznámka: vzhledem k tomu, že průřez je namáhán pouze ohybovým momentem, je možné moment na mezi únosnosti spočítat k jakémukoli bodu, např. k těžišti tažené výztuže:

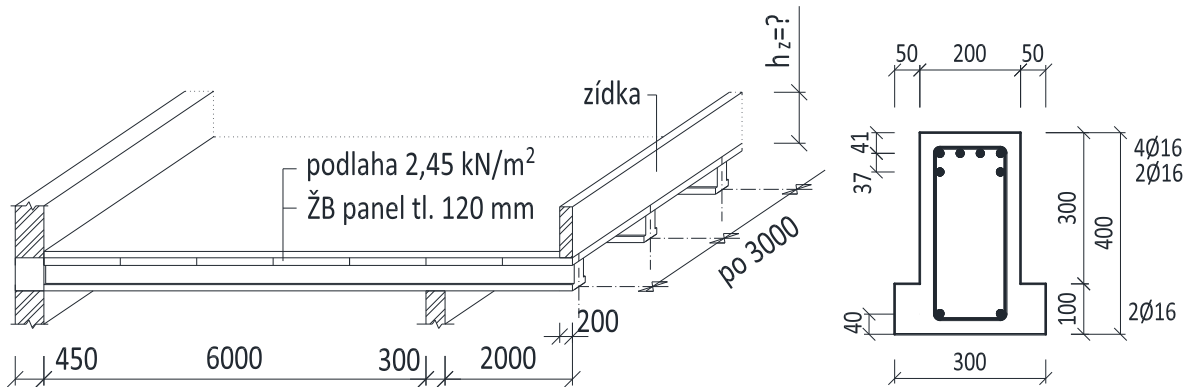
$$z_s = 0,294 - 0,040 = 0,254 \text{ m}$$

$$z_c = 0,294 - 0,064 = 0,230 \text{ m}$$

$$\begin{aligned}
 M_{Rd} &= F_c \cdot z_c + F_s \cdot z_s = \\
 &= 0,01659 \cdot 20 \cdot 10^3 \cdot 0,230 + 5,09 \cdot 10^{-4} \cdot 434,78 \cdot 10^3 \cdot 0,254 = \\
 &= 132,52 \text{ kNm}
 \end{aligned}$$

## PŘÍKLAD 5 OBOUSTRANNĚ VYZTUŽENÝ OBECNÝ PRŮŘEZ

Určete maximální výšku zídky tl. 0,200 m ( $\gamma = 18 \text{ kN/m}^3$ ), kterou lze vyzdít na převislý konec stropní konstrukce tak, aby vyhověl průřez nad podporou. Krytí výztuže je 25mm. Světlá svislá vzdálenost mezi podélnými pruty horní výztuže je 21 mm. Charakteristická hodnota užitečného zatížení  $q_k = 4.0 \text{ kN/m}^2$  ( $\psi_0 = 0,7$ ). Beton C25/30, ocel B500B. Ostatní údaje jsou zřejmé z obrázku.



### 1. STATICKÉ SCHÉMA

Vzdálenost teoretické podpory od líce (levá podpora):

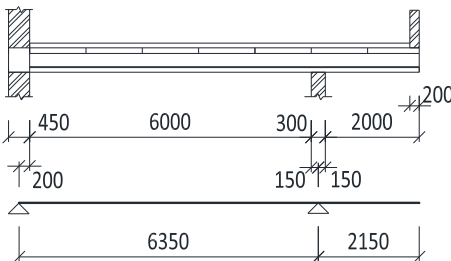
$$a_1 = \min\{h/2; t_1/2\} = \min\{400/2; 450/2\} \text{ mm} = 200 \text{ mm}$$

Vzdálenost teoretické podpory od líce (pravá podpora):

$$a_2 = \min\{h/2; t_2/2\} = \min\{400/2; 300/2\} \text{ mm} = 150 \text{ mm}$$

$$\text{Délka pole: } l_{eff,p} = l_{s,p} + a_1 + a_2 = 6000 + 200 + 150 = 6350 \text{ mm}$$

$$\text{Délka konzoly: } l_{eff,k} = l_{s,k} + a_2 = 2000 + 150 = 2150 \text{ mm}$$



### 2. VÝPOČET ZATÍŽENÍ

a) stálé rovnoměrné [kN/m] (zatěžovací šířka je 3 m)

$$\text{podlaha} \quad 2,45 \text{ kN/m}^2 \cdot 3 \text{ m} = 7,35 \text{ kN/m}$$

$$\text{panel} \quad 0,120 \text{ m} \cdot 25 \text{ kN/m}^3 \cdot 3 \text{ m} = 9,00 \text{ kN/m}$$

$$\text{vl. tíha} \quad (0,400 \cdot 0,200 + 0,100 \cdot 0,100) \cdot 25 \text{ kN/m}^3 = 2,25 \text{ kN/m}$$

$$g_k = 18,60 \text{ kN/m}$$

b) síla od zídky [kN]

$$G_K^Z = h^z \cdot 0,200 \text{ m} \cdot 18 \text{ kN/m}^3 \cdot 3 \text{ m} = 10,80 \cdot h^z \text{ kN}$$

$h^z$  je neznámá výška zídky.

c) užité rovnoměrné  $q_{k=} = 4 \text{ kN/m}^2 \cdot 3 \text{ m} = 12,00 \text{ kN/m}$

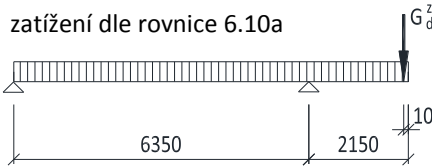
d) kombinace zatížení

rovnice 6.10a

$$f_d = \sum \gamma_{g,j} G_{k,j} + \gamma_{Q,1} \psi_{0,1} Q_{k,1} = 1,35 \cdot 18,60 + 1,5 \cdot 0,7 \cdot 12 = 37,71 \text{ kN/m}$$

$$G_d^Z = \gamma_g G_K^Z = 1,35 \cdot 10,80 \cdot h^z = 14,58 \cdot h^z \text{ kN}$$

zatížení dle rovnice 6.10a



rovnice 6.10b

$$f_d = \sum \xi \gamma_{g,j} G_{k,j} + \gamma_{Q,1} Q_{k,1} = 0,85 \cdot 1,35 \cdot 18,60 + 1,5 \cdot 12 = 39,34 \text{ kN/m}$$

$$G_d^z = \xi \gamma_g G_K^z = 0,85 \cdot 1,35 \cdot 10,80 \cdot h^z = 12,39 \text{ h}^z \text{ kN}$$

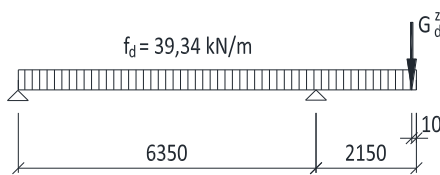


### 3. OHYBOVÝ MOMENT OD ZATÍŽENÍ V ŘEZU NAD PODPOROU

Pro zatížení dle rovnice 6.10a

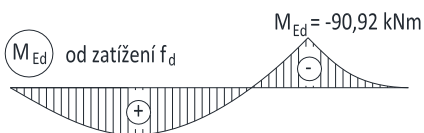
$$M_{Ed} = 37,71 \cdot 2,15^2 / 2 + 2,05 = 87,16 + 29,89 \cdot$$

zatížení dle rovnice 6.10b



Pro zatížení dle rovnice 6.10b

$$M_{Ed} = 39,34 \cdot 2,15^2 / 2 + 2,05 = 90,92 + 25,40 \cdot$$



### 4. MATERIÁLOVÉ CHARAKTERISTIKY

BETON C20/25  $f_{ck} = 20 \text{ MPa}$

$$f_{ctm} = 2,2 \text{ MPa}$$

$$f_{ctk,0,05} = 1,5 \text{ MPa}$$

$$f_{cd} = f_{ck} / \gamma_c = 20 / 1,5 = 13,33 \text{ MPa}$$

$$\varepsilon_{cu3} = -3,5\%$$

OCEL B500B  $f_{yk} = 500 \text{ MPa}$

$$f_{yd} = f_{yk} / \gamma_s = 500 / 1,15 = 434,78 \text{ MPa}$$

$$\varepsilon_{yd} = f_{yd} / E_s = 434,78 / 200\,000 = 2,174\%$$

Rozhodující průřez je nad podporou, kde je záporný ohybový moment. Horní výztuž je tedy tažená a dolní tlačенá.

Vrstvy výztuže:

a) plochy

- tažená výztuž:

$$\text{vrstva 1.1: } 4\emptyset 16 - A_{s1.1} = 8,04 \cdot 10^{-4} \text{ m}^2$$

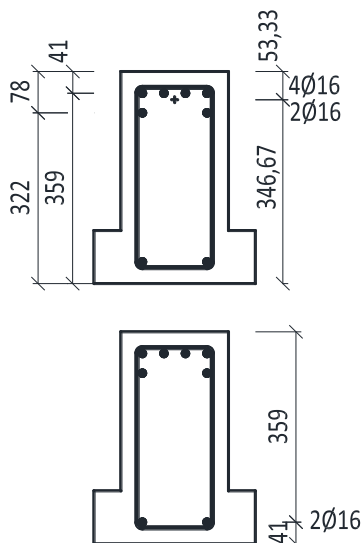
$$\text{vrstva 1.2: } 2\emptyset 16 - A_{s1.2} = 4,02 \cdot 10^{-4} \text{ m}^2$$

- tlačенá výztuž:

$$\text{vrstva 2: } 2\emptyset 16 - A_{s2} = 4,02 \cdot 10^{-4} \text{ m}^2$$

$$\text{Celková plocha tažené výztuže: } A_{s1} = 12,06 \cdot 10^{-4} \text{ m}^2$$

$$\text{Celková plocha výztuže: } A_s = 16,08 \cdot 10^{-4} \text{ m}^2$$



b) polohy (měřeno od spodního (tlačенého) okraje):

$$c = 25 \text{ mm}; \quad \emptyset_{\text{číminků}} = 8 \text{ mm}$$

$$d_{1.1} = 25 + 8 + 16/2 = 41 \text{ mm},$$

$$d_{1.2} = 41 + 21 + 16 = 78 \text{ mm}$$

$$h_{1.1} = 400 - 41 = 359 \text{ mm};$$

$$h_{1.2} = 400 - 78 = 322 \text{ mm}$$

$$d_2 = 25 + 8 + 16/2 = 41 \text{ mm}$$

Těžiště tažené výztuže:

$$d_1 = (4 \cdot 41 \cdot A_s^1 + 2 \cdot 78 \cdot A_s^1) / (6 \cdot A_s^1) = 53 \text{ mm}$$

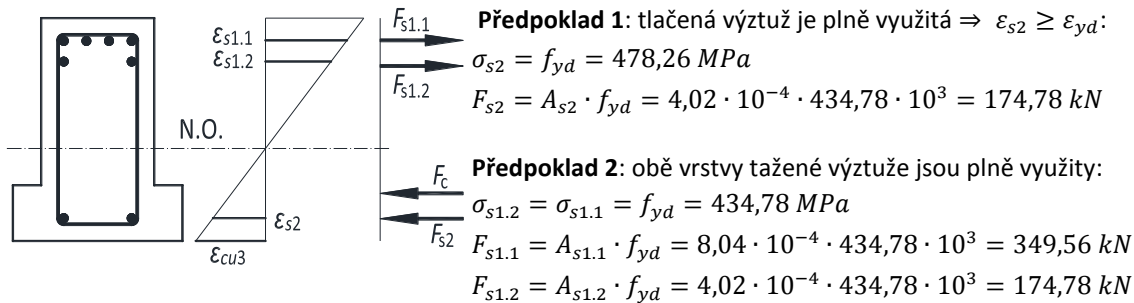
$$d = h - d_1 = 400 - 53 = 347 \text{ mm}$$

## 5. POSOUZENÍ MÍRY VYZTUŽENÍ

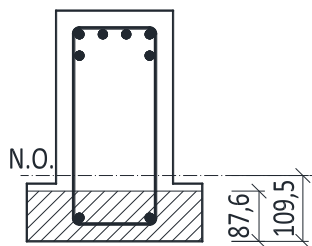
Míra vyztužení bude zkontrolována později, protože v tomto okamžiku není známá veličina  $b_t$ . Předpokládáme, že míra vyztužení splněna bude a prvek budeme posuzovat jako železobetonový.

## 6. VÝPOČET POLOHY NEUTRÁLNÉ OSY

### 6.1 Předpoklady o využití výztuže



### 6.2 Podmínka rovnováhy sil v průřezu:



### 6.3 Ověření předpokladů:

**Předpoklad 1:**  $\varepsilon_{s2} \geq \varepsilon_{yd}$

z podobnosti trojúhelníků na obrázku lze vyjádřit

$$\varepsilon_{s2} = \frac{\varepsilon_{cu3}}{x} (x - d_2) = \frac{3,5 \cdot 10^{-3}}{0,1095} (0,1095 - 0,041) = 2,19\text{‰}$$

$\varepsilon_{s2} = 2,19\text{‰} > \varepsilon_{yd} = 2,17\text{‰} \Rightarrow \sigma_{sd} = f_{yd} \checkmark$  předpoklad je splněn, výztuž je plně využita.

**Předpoklad 2:**  $\varepsilon_{s1.2} \geq \varepsilon_{yd}$  a  $\varepsilon_{s1.1} \geq \varepsilon_{yd}$ :

$$\varepsilon_{s1.2} = \frac{\varepsilon_{cu3}}{x} (h_{1.2} - x) = \frac{3,5 \cdot 10^{-3}}{0,1095} (0,322 - 0,1095) = 6,80\text{‰}$$

$\varepsilon_{s1.2} = 6,80\text{‰} > \varepsilon_{yd} = 2,17\text{‰} \Rightarrow \sigma_{sd} = f_{yd} \checkmark$  předpoklad je splněn, výztuž ve vrstvě 1.2 je plně využita.

## 7. POSOUZENÍ MÍRY VYZTUŽENÍ

Neutrální osa prochází stojinou, taženou část průřezu tvoří obdélník, proto  $b_t = 200 \text{ mm}$



Tažená výztuž:

$$A_{s,min} = 0,26 \frac{f_{ctm}}{f_{yk}} b_t \cdot d = 0,26 \frac{2,2}{500} 0,200 \cdot 0,347 = 0,79 \cdot 10^{-4} m^2$$

$$\geq 0,0013 \cdot b_t \cdot d = 0,0013 \cdot 0,200 \cdot 0,347 = 0,90 \cdot 10^{-4} m^2$$

$$A_{s1} = 12,06 \cdot 10^{-4} m^2 > A_{s,min} = 0,90 \cdot 10^{-4} m^2$$

Podmínka je splněna, jedná se o železobetonový průřez.

Veškerá výztuž:

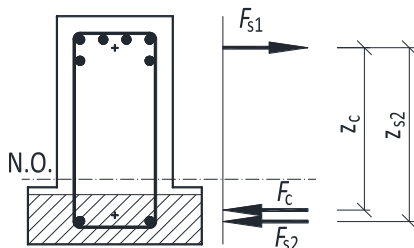
$$A_{s,max} = 0,04 \cdot A_c = 0,04 \cdot (0,400 \cdot 0,200 + 0,100 \cdot 0,100) =$$

$$= 36,00 \cdot 10^{-4} m^2$$

$$A_s = 16,08 \cdot 10^{-4} m^2 < A_{s,max} = 36,00 \cdot 10^{-4} m^2$$

Podmínka je splněna.

## 8. URČENÍ MEZNÍ ÚNOSNOSTI



Průřez není namáhán normálovou silou, proto moment na mezi únosnosti lze počítat např. k těžišti tažené výztuže. Obě vrstvy tažené výztuže jsou plně využity, a proto výslednice sil této výztuže působí v jejím těžišti.

$$z_{s2} = d - d_2 = 0,3467 - 0,041 = 0,3057 m$$

$$a_c = \frac{\lambda \cdot x}{2} = \frac{0,8 \cdot 0,1095}{2} = 0,0438 m$$

$$z_c = d - a_c = 0,3467 - 0,0438 = 0,3029 m$$

$$M_{Rd} = F_{s2} \cdot z_{s2} + F_c \cdot z_c = 174,67 \cdot 0,3057 + 349,56 \cdot 0,3029 =$$

$$= 159,28 kNm$$

## 9. VÝPOČET VÝŠKY ZÍDKY

$$M_{Rd} \geq M_{Ed}$$

Pro zatížení dle rovnice 6.10a

$$159,28 \geq 87,16 + 29,89 \cdot h^z \Rightarrow h^z \leq 2,41 m$$

Pro zatížení dle rovnice 6.10b

$$159,28 \geq 90,92 + 25,40 \cdot h^z \Rightarrow h^z \leq 2,69 m$$

Maximální výška zídky je 2,41 m.

## PŘÍKLAD 6 TRÁM (T PRŮŘEZ)

Navrhněte výztuž v trámu. Trám je součástí monolitické trémové stropní konstrukce (geometrie na obrázku).

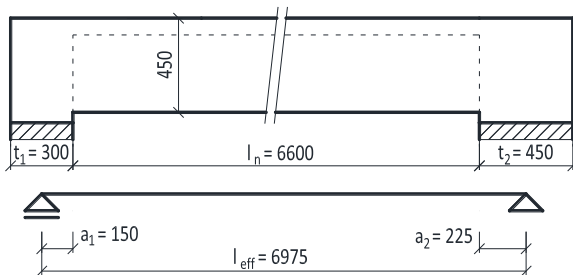
Vstupní parametry:

- charakteristická hodnota zatížení podlahou na desku  $1,25 \text{ kN/m}^2$
- charakteristická hodnota užitého zatížení na desku  $5 \text{ kN/m}^2$  – kategorie C3 (plochy, kde dochází ke shromažďování lidí bez překážek pro pohyb osob).
- stupeň vlivu prostředí XC1
- materiály: beton C 25/30  
ocel B500B

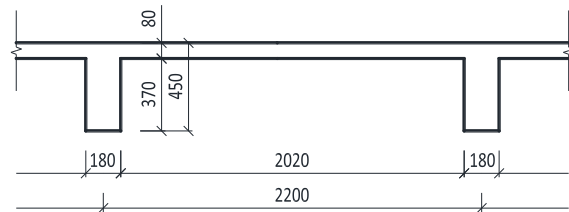
Nutná plocha výztuže v desce (na 1 m šířky) v poli i nad podporou je  $A_{s, \text{req}} = 1,63 \cdot 10^{-4} \text{ m}^2$ , krytí  $c = 20 \text{ mm}$  (v poli byla navržena výztuž  $\phi 6$  po 150 mm,  $A_s = 1,88 \cdot 10^{-4} \text{ m}^2$ ).

### 1. GEOMETRIE A STATICKÉ SCHÉMA

Podélný řez



Příčný řez



$$l_n = 6,600 \text{ m}, h = 0,450 \text{ m}, b = 0,180 \text{ m}$$

$$a_1 = \min \{h/2; t_1/2\} = \min \{0,450/2; 0,300/2\} = 0,150 \text{ m}$$

$$a_2 = \min \{h/2; t_2/2\} = \min \{0,450/2; 0,450/2\} = 0,225 \text{ m}$$

$$l_{\text{eff}} = 6,600 + 0,150 + 0,225 = 6,975 \text{ m}$$

### 2. ZATÍŽENÍ

#### 2.1 Stálé [kN/m]

od podlahy $1,25 \text{ kN/m}^2$	$1,25 \cdot 2,20 = 2,75$
deska	$0,08 \cdot 25 \cdot 2,20 = 4,40$
vlastní tíha	$0,37 \cdot 25 \cdot 0,18 = 1,67$
omítka	$(2 \cdot 0,37 \cdot 0,015 + 2,2 \cdot 0,015) \cdot 19 = 0,84$
$g_k$	$= 9,66 \text{ kN/m}$

#### 2.2 Proměnné [kN/m]

$$\text{užité od desky } 5 \text{ kN/m}^2 \quad q_k = 5 \cdot 2,20 = 11,00 \text{ kN/m}$$

(pro kategorii C3,  $\psi_0 = 0,7$ )

#### 2.3 Vnitřní síly

Od stálého zatížení

$$V_{gk} = \frac{1}{2} \cdot g_d \cdot l_{\text{eff}} = \frac{1}{2} \cdot 9,66 \cdot 6,975 = 33,69 \text{ kN}$$

$$M_{gk} = \frac{1}{8} \cdot g_d \cdot l_{\text{eff}}^2 = \frac{1}{8} \cdot 9,66 \cdot 6,975^2 = 58,74 \text{ kNm}$$

Od užitého zatížení

$$V_{qk} = \frac{1}{2} \cdot q_d \cdot l_{eff} = \frac{1}{2} \cdot 11,00 \cdot 6,975 = 38,36 \text{ kN}$$

$$M_{qk} = \frac{1}{8} \cdot q_d \cdot l_{eff}^2 = \frac{1}{8} \cdot 11,00 \cdot 6,975^2 = 66,89 \text{ kNm}$$

### 3. KOMBINACE

6.10.a :

$$V_{Ed} = \gamma_g V_{gk} + \gamma_Q \psi_0 V_{qk} = 1,35 \cdot 33,69 + 0,7 \cdot 1,5 \cdot 38,36 = 85,76 \text{ kN}$$

6.10.b :

$$V_{Ed} = \xi \gamma_g V_{gk} + \psi_0 V_{qk} = 0,85 \cdot 1,35 \cdot 33,69 + 1,5 \cdot 38,36 = 96,20 \text{ kN} \quad \text{rozhoduje}$$

6.10.a :

$$M_{Ed} = \gamma_g M_{gk} + \gamma_Q \psi_0 M_{qk} = 1,35 \cdot 58,74 + 0,7 \cdot 1,5 \cdot 66,89 = 149,53 \text{ kNm}$$

6.10.b :

$$M_{Ed} = \xi \gamma_g M_{gk} + \psi_0 M_{qk} = 0,85 \cdot 1,35 \cdot 58,74 + 1,5 \cdot 66,89 = 167,74 \text{ kNm} \quad \text{rozhoduje}$$

### 4. DIMENZOVÁNÍ

BETON C25/30  $f_{ck} = 25 \text{ MPa}$

$$f_{cd} = f_{ck} / \gamma_c = 25 / 1,5 = 16,67 \text{ MPa}$$

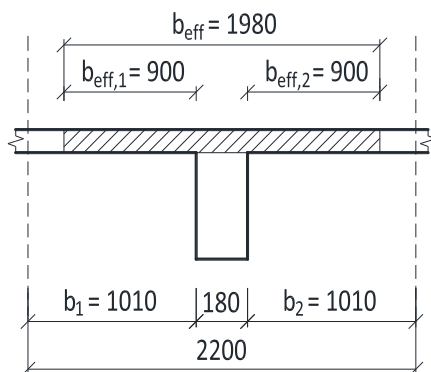
$$f_{ctm} = 2,6 \text{ MPa}, \quad f_{ctk;0,05} = 1,8 \text{ MPa}$$

$$\varepsilon_{cu3} = -3,5\text{‰}$$

OCEL B500B  $f_{yk} = 500 \text{ MPa}$

$$f_{yd} = f_{yk} / \gamma_s = 500 / 1,15 = 434,78 \text{ MPa}$$

$$\varepsilon_{yd} = f_{yd} / E_s = 434,78 / 200\,000 = 2,174\text{‰}$$



#### 4.1 Ohybový moment v poli

##### 4.1.1 Výpočet $b_{eff}$

$$l_0 = 1,0 l_{eff} = 6,975 \text{ m}$$

$$b_{eff,i} = 0,2b_i + 0,1l_0 = 0,2 \cdot 1,010 + 0,1 \cdot 6,975 = 0,900 \text{ m}$$

$$\leq 0,2l_0 = 0,2 \cdot 6,975 = 1,39 \text{ m}$$

$$\leq b_i = 1,01 \text{ m}$$

$$b_{eff} = 2b_{eff,i} + b_w = 2 \cdot 0,900 + 0,180 = 1,980 \text{ m} \leq 2,200 \text{ m}$$

##### 4.1.2 Návrh výztuže

stupeň vlivu prostředí XC1, konstrukční třída S4

- krytí podélné výztuže (odhad  $\phi_r = 20 \text{ mm}$ )

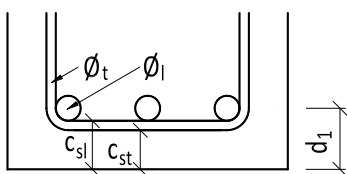
$$C_{min,sl} = \max \{C_{min,bi}, C_{min,dur}; 10 \text{ mm}\} = \max \{20; 15; 10\} \text{ mm} = 20 \text{ mm}$$

$$C_{nom,sl} = C_{min,sl} + \Delta C_{dev} = 20 + 10 = 30 \text{ mm}$$

- krytí třmíneků (odhad  $\phi_t = 6 \text{ mm}$ )

$$C_{min,st} = \max \{6; 15; 10\} \text{ mm} = 15 \text{ mm}$$

$$C_{nom,st} = 15 + 10 = 25 \text{ mm}$$



$$\rightarrow c_{st} = 25 \text{ mm}$$

$$\rightarrow c_{sl} (\text{hlavní výztuže}) \geq 30 \text{ mm}$$

$$\geq 25 + \phi_t = 25 + 6 = 31 \text{ mm}$$

Poznámka: Ve výkrese bude uvedeno krytí  $c = 25 \text{ mm}$ .

$$d_1 = c_{sl} + \frac{\phi_l}{2} = 0,031 + \frac{0,020}{2} = 0,041 \text{ m}$$

$$d = 0,450 - d_1 = 0,450 - 0,041 = 0,409 \text{ m}$$

$$A_{s,req} = b \cdot d \frac{f_{cd}}{f_{yd}} \left( 1 - \sqrt{1 - \frac{2 \cdot M_{Ed}}{b \cdot d^2 \cdot f_{cd}}} \right)$$

$$= 1,98 \cdot 0,409 \cdot \frac{16,67}{434,78} \cdot \left( 1 - \sqrt{1 - \frac{2 \cdot 167,74}{1,98 \cdot 0,409^2 \cdot 16,67}} \right)$$

$$= 9,58 \cdot 10^{-4} \text{ m}^2$$

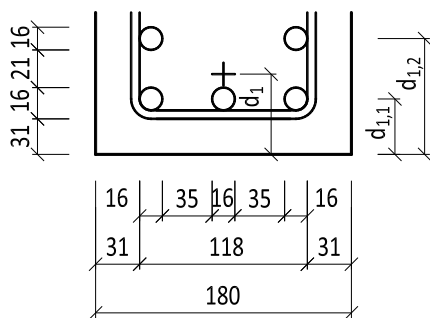
$$\text{Navrženo } 5 \phi 16, A_{s,prov} = A_s = 10,05 \cdot 10^{-4} \text{ m}^2$$

#### 4.1.3 Posouzení výztuže v poli

$$5 \phi 16, A_{s,prov} = A_s = 10,05 \cdot 10^{-4} \text{ m}^2$$

Úprava krytí výztuže

$$c = c_{nom,st} + \phi_t = 25 + 6 = 31 \text{ mm} \quad (25 \text{ mm pro třmínky})$$



Rozmístění výztuže

$$s_{s,min} = \max \{1,2 \phi; d_g + 5 \text{ mm}; 20 \text{ mm}\} =$$

$$= \max \{1,2 \cdot 16; 16 + 5; 20\} = \max \{19,2; 21; 20\} \text{ mm} =$$

$$= 21 \text{ mm}$$

Světlá svislá vzdálenost mezi pruty navržena  $s_s = 21 \text{ mm} \geq s_{s,min}$

$$d_{1,1} = c + \phi_l / 2 = 31 + 16/2 = 39 \text{ mm}$$

$$d_{1,2} = d_{1,1} + \phi_l + s_s = 39 + 16 + 21 = 76 \text{ mm}$$

$$d_1 = \frac{3 \cdot 39 + 2 \cdot 76}{5} = 53,80 \text{ mm}$$

$$d = h - d_1 = 0,450 - 0,0538 = 0,3962 \text{ m}$$

Vodorovná vzdálenost mezi pruty ( viz obr.)

$$35 \text{ mm} > s_{s,min} = 21 \text{ mm}$$

vyhovuje

Posouzení míry vyztužení

$$A_s \geq A_{s,min}$$

$$A_{s,min} = 0,26 \frac{f_{ctm}}{f_{yk}} b_t d = 0,26 \frac{2,6}{500} \cdot 0,180 \cdot 0,3962 = 0,96 \cdot 10^{-4} \text{ m}^2$$

$$> 0,0013 b_t d = 0,0013 \cdot 0,180 \cdot 0,3962 = 0,93 \cdot 10^{-4} \text{ m}^2$$

$$10,05 \cdot 10^{-4} \text{ m}^2 > 0,96 \cdot 10^{-4} \text{ m}^2 \quad \checkmark$$

vyhovuje

$$A_s \leq A_{s,max}$$

$$A_{s,max} = 0,04 \cdot A_c = 0,04 \cdot 0,450 \cdot 0,180 = 32,40 \cdot 10^{-4} \text{ m}^2$$

$$10,05 \cdot 10^{-4} \text{ m}^2 < 32,40 \cdot 10^{-4} \text{ m}^2 \quad \checkmark$$

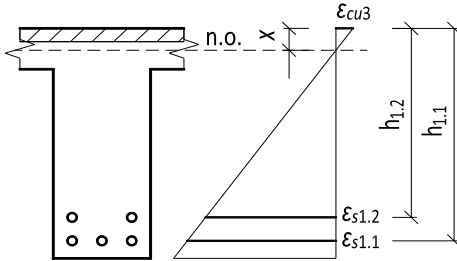
vyhovuje

Poloha neutrální osy za předpokladu plného využití výztuže:

$$x = \frac{A_s \cdot f_{yd}}{b_{eff} \cdot \lambda \cdot f_{cd}} = \frac{10,05 \cdot 10^{-4} \cdot 434,78}{1,980 \cdot 0,8 \cdot 16,67} = 0,0165 \text{ m}$$

$$x_c = \lambda \cdot x = 0,8 \cdot 0,0165 = 0,0132 \text{ m} < h_f = 0,080 \text{ m}$$

⇒ tlačená oblast betonu je v desce a nezasahuje do trámu



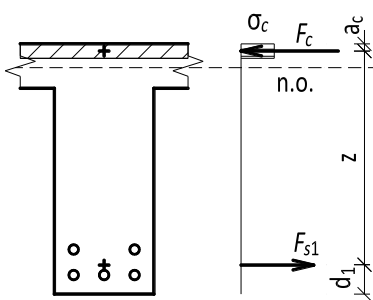
Ověření využití výztuže nad mezi kluzu

$$h_{1.2} = h - d_{1.2} = 0,450 - 0,076 = 0,374 \text{ m}$$

$$\varepsilon_{s1.2} = \frac{|\varepsilon_{cu3}|}{x} (d_{1.2} - x) = \frac{3,5 \cdot 10^{-3}}{0,0165} (0,374 - 0,0165) = 75,83 \cdot 10^{-3} \text{ m}$$

$$\varepsilon_{s1.2} = 75,83 \text{ ‰} > \varepsilon_{yd} = 2,17 \text{ ‰} \Rightarrow \sigma_{sd} = f_{yd}$$

⇒ obě vrstvy výztuže jsou plně využity



Moment na mezi únosnosti stanovený k působišti tlakové síly v betonu:

$$a_c = \frac{\lambda \cdot x}{2} = \frac{0,8 \cdot 0,0165}{2} = 0,0066 \text{ m}$$

$$z = d - a_c = 0,3962 - 0,0066 = 0,3896 \text{ m}$$

$$M_{Rd} = A_s \cdot f_{yd} \cdot z = 10,05 \cdot 10^{-4} \cdot 434,78 \cdot 10^3 \cdot 0,3896 = 170,24 \text{ kNm}$$

$$M_{Rd} = 170,24 \text{ kNm} > M_{Ed} = 167,74 \text{ kNm} \checkmark \text{ vyhovuje}$$

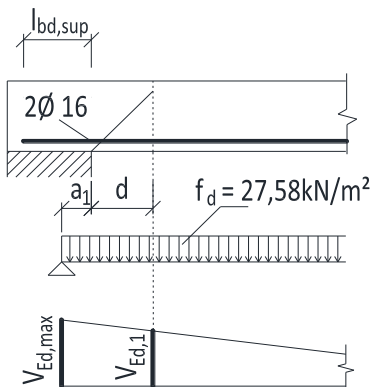
## 4.2 Smyk

$$V_{Ed,max} = 96,20 \text{ kN}$$

$$(\text{pro } f_d = 0,85 \cdot 1,35 \cdot 9,66 + 1,5 \cdot 11,00 = 27,58 \text{ kN/m, rovnice 6.10.b})$$

### 4.2.1 Únosnost trámu bez smykové výztuže (ve vzdálenosti d od líce)

4.2.2 Předpoklad: do podpory budou zataženy a řádně zakotveny minimálně 2  $\varnothing 16$ ,  $A_{sl} = 4,02 \cdot 10^{-4}$  (ostatní pruty budou ukončeny v poli dle vykrytí materiálu).



Posouvající síla ve vzdálenosti d od líce podpory

$$V_{Ed,1} = V_{Ed,max} - f_d(a + d) = 96,20 - 27,58(0,15 + 0,3962) = 81,14 \text{ kN}$$

$$k = 1 + \sqrt{\frac{200}{d}} = 1 + \sqrt{\frac{200}{396,2}} = 1,71 \leq 2,0$$

$$\rho = \frac{A_{sl}}{b_w d} = \frac{4,02 \cdot 10^{-4}}{0,180 \cdot 0,3962} = 0,0056 \leq 0,02$$

$$C_{Rd,c} = \frac{0,18}{\gamma_c} = \frac{0,18}{1,5} = 0,12$$

$$v_{min} = 0,035 k^{3/2} f_{ck}^{1/2} = 0,39132 \text{ MPa}$$

$$\sigma_{cp} = 0, \text{ protože } N_{Ed} = 0$$

$$k_1 = 0,15$$

$$\begin{aligned}
 V_{Rd,c} &= (c_{Rd,c} \cdot k \cdot (100\rho_l \cdot f_{ck})^{1/3} + k_1 \cdot \sigma_{cp}) \cdot b_w \cdot d = \\
 &= (0,12 \cdot 1,71 \cdot (100 \cdot 0,0056 \cdot 25)^{1/3} + 0) \cdot 0,180 \cdot 0,3962 = \\
 &= 0,03527 MN = 35,27 kN
 \end{aligned}$$

$$\begin{aligned}
 V_{Rd,c} &> (v_{min} + k_1 \cdot \sigma_{cp}) \cdot b_w \cdot d = (0,39132 + 0) \cdot 0,180 \cdot 0,3962 = \\
 &= 0,02791 MN = 27,91 kN
 \end{aligned}$$

$$V_{Ed,1} = 81,14 kN > V_{Rd,c} = 35,27 kN$$

⇒ je potřeba navrhnout smykovou výztuž výpočtem.

#### 4.2.3 Návrh smykové výztuže

Předpoklad: svislé třmínky 2  $\emptyset$  6,  $A_{sw} = 0,57 \cdot 10^{-4} m^2$ ,  $\cotg \alpha = 0$   
 $\cotg \theta \approx 1,5$

##### 4.2.3.1 Návrh smykové výztuže u podpory ( úsek I.)

Posouvající síla ve vzdálenosti  $d$  od líce podpory

$$V_{Ed,1} = 81,14 kN$$

$$V_{Ed,1} \leq V_{Rd,s} = \frac{A_{sw}}{s} f_{ywd} \cdot z \cdot \cotg \theta \Rightarrow s \leq \frac{A_{sw}}{V_{Ed,1}} f_{ywd} \cdot z \cdot \cotg \theta$$

$$s \leq \frac{0,57 \cdot 10^{-4}}{81,14} 434,78 \cdot 10^3 \cdot 0,3896 \cdot 1,5 = 0,178 m$$

navrženo 2  $\emptyset$  6 po 0,175 m

#### Posouzení

Kontrola konstrukčních zásad:

- podélná vzdálenost

$$\begin{aligned}
 s_{max} &\leq 0,75d(1 + \cotg \alpha) = 0,75 \cdot 0,3962 \cdot (1 + 0) = 0,297 m \\
 &\leq 0,400 m
 \end{aligned}$$

$$s = 0,175 m < s_{max} = 0,297 m \quad \text{vyhovuje}$$

- příčná vzdálenost větví třmínků

$$s_t = 180 - 2 \cdot 25 - 2 \frac{6}{2} = 124 mm$$

$$\begin{aligned}
 s_{t,max} &\leq 0,75d = 0,75 \cdot 0,3962 = 0,297 m \\
 &\leq 0,600 m
 \end{aligned}$$

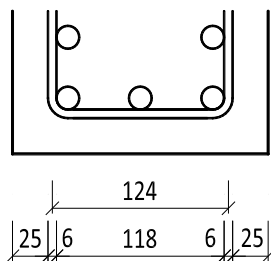
$$s_t = 0,124 m < s_{t,max} = 0,297 m \quad \text{vyhovuje}$$

- stupeň vyztužení

$$\rho_w = \frac{A_{sw}}{s \cdot b_w} = \frac{0,57 \cdot 10^{-4}}{0,175 \cdot 0,180} = 1,81 \cdot 10^{-3}$$

$$\rho_{min} = 0,08 \frac{\sqrt{f_{ck}}}{f_{yk}} = 0,08 \frac{\sqrt{25}}{500} = 0,80 \cdot 10^{-3}$$

$$\rho_w = 1,81 \cdot 10^{-3} > \rho_{min} = 0,80 \cdot 10^{-3} \quad \text{vyhovuje}$$



Kontrola únosnosti:

$$\begin{aligned}
 V_{Rd,s} &= \frac{A_{sw}}{s} f_{ywd} \cdot z \cdot \cot \theta = \\
 &= \frac{0,57 \cdot 10^{-4}}{0,175} 434,78 \cdot 10^3 \cdot 0,3896 \cdot 1,5 = 82,76 \text{ kN}
 \end{aligned}$$

$$V_{Rd,s} = 82,76 \text{ kN} > V_{Ed,1} = 81,14 \text{ kN} \quad \text{vyhovuje}$$

#### 4.2.3.2 Návrh smykové výztuže ve střední části (úsek II.)

Bude navržena minimální smyková výztuž dle konstrukčních zásad:

- podélná vzdálenost

$$\begin{aligned}
 s_{max} &\leq 0,75d(1 + \cot \alpha) = 0,75 \cdot 0,3962 \cdot (1 + 0) = 0,297 \text{ m} \\
 &\leq 0,400 \text{ m}
 \end{aligned}$$

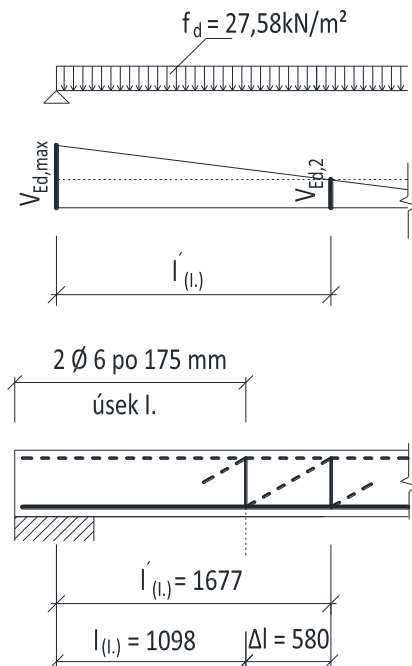
- stupeň vyztužení

$$\begin{aligned}
 \rho_{min} &\leq \rho_w = \frac{A_{sw}}{s \cdot b_w} \Rightarrow \\
 s_{max} &\leq \frac{A_{sw}}{\rho_{min} \cdot b_w} = \frac{0,57 \cdot 10^{-4}}{0,80 \cdot 10^{-3} \cdot 0,180} = 0,375 \text{ m}
 \end{aligned}$$

Minimální smyková výztuž je navržena 2  $\emptyset$  6 po 0,290 m (rozhoduje konstrukční zásada maximální podélné vzdálenosti třmínků).

Únosnost třmínků: (2  $\emptyset$  6 po 0,290 m)

$$\begin{aligned}
 V_{Rd,s,min} &= \frac{A_{sw}}{s} f_{ywd} \cdot z \cdot \cot \theta = \\
 &= \frac{0,57 \cdot 10^{-4}}{0,290} 434,78 \cdot 10^3 \cdot 0,3896 \cdot 1,5 = 49,94 \text{ kN}
 \end{aligned}$$



#### 4.2.3.3 Rozmístění třmínků po délce nosníku

a) Úsek I., třmínky 2  $\emptyset$  6 po 0,175 m o délce  $l_{(I)}$ :

- pomocná délka úseku  $l'_{(I)}$ , tj. délka úseku, kde  $V_{Ed}(x) \geq V_{Rd,s,min}$ , je vzdálenost od teoretické podpory až po místo, kde posouvající síla  $V_{Ed}(x = l'_{(I)}) = V_{Ed,2}$  se rovná únosnosti minimální smykové výztuže, tj. kde platí  $V_{Ed,2} = V_{Rd,s,min}$ . Pro případ pouze spojitěho rovnoměrného zatížení v této části nosníku lze vztah vyjádřit následovně:

$$\begin{aligned}
 V_{Ed,max} - f_d \cdot l'_{(I)} &= V_{Ed,2} \\
 96,20 - 27,58 \cdot l'_{(I)} &= 49,94 \Rightarrow l'_{(I)} = 1,677 \text{ m}
 \end{aligned}$$

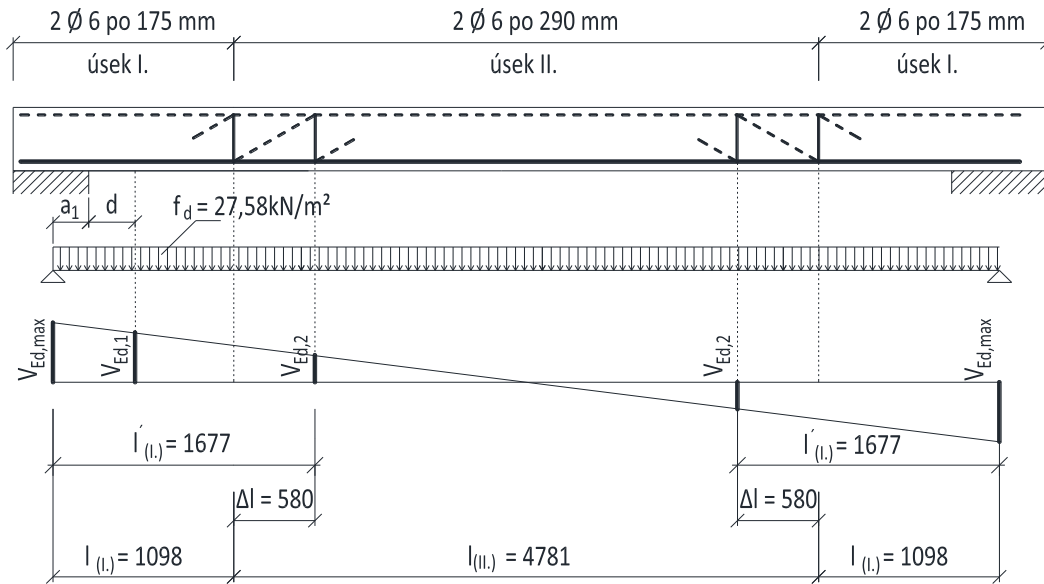
Tuto délku úseku  $l'_{(I)}$  můžeme zmenšit o délku jedné příhrady:

$$\begin{aligned}
 \Delta l &= z \cdot \cot \theta = 0,3896 \cdot 1,5 = 0,580 \text{ m} \\
 l_{(I)} &= 1,677 - 0,580 = 1,098 \text{ m}
 \end{aligned}$$

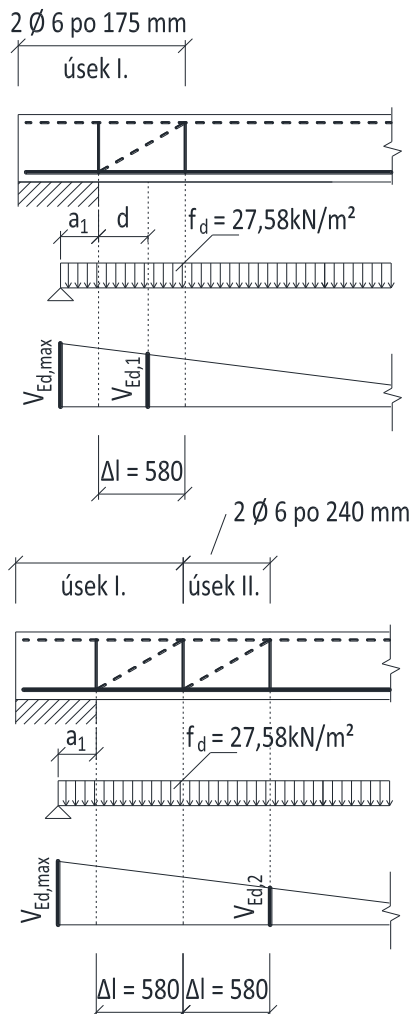
b) Úsek II., třmínky 2  $\emptyset$  6 po 0,290 m, délka úseku  $l_{(II)}$

$$l_{(II)} = 6,975 - 2 \cdot 1,098 = 4,781 \text{ m}$$

### Schéma vyztužení smykovou výztuží



Poznámka: V úseku I. jsou navrženy třmínky po konstantní vzdálenosti z důvodu jednoduššího vyztužení. Při ekonomickém návrhu je možné postupovat podle následující kapitoly.



#### 4.2.4 Alternativní návrh smykové výztuže

Předpoklad: svislé třmínky  $2 \phi 6$ ,  $A_{sw} = 0,57 \cdot 10^{-4} \text{ m}^2$ ,  $\cotg \alpha = 0$   
 $\cotg \theta \approx 1,5$

Poznámka: smyková výztuž bude navržena vždy na délku jedné příhrady  $\Delta l = 0,580 \text{ m}$

##### 4.2.4.1 Návrh smykové výztuže v úseku I.

Posouvající síla ve vzdálenosti  $d$  od líce podpory  $V_{Ed,1} = 81,14 \text{ kN}$   
 navrženo  $2 \phi 6$  po  $0,175 \text{ m}$  (Návrh a posouzení viz kapitola 4.2.2.1)  
 $V_{Rd,s} = 82,76 \text{ kN} > V_{Ed,1} = 81,14 \text{ kN}$  vyhovuje

##### 4.2.4.2 Návrh smykové výztuže v úseku II.

$$V_{Ed,2} = 96,20 - 27,58(0,15 + 0,58 + 0,58) = 60,07 \text{ kN}$$

$$s \leq \frac{0,57 \cdot 10^{-4} \cdot 434,78 \cdot 10^3 \cdot 0,3896 \cdot 1,5}{60,07 \text{ kN}} = 0,241 \text{ m}$$

Navrženo  $2 \phi 6$  po  $0,240 \text{ m}$

#### Posouzení

Konstrukční zásady

$$s = 0,240 \text{ m} < s_{max} = 0,297 \text{ m}$$

$$s_t = 0,124 \text{ m} < s_{t,max} = 0,297 \text{ m}$$

$$\rho_w = \frac{A_{sw}}{s \cdot b_w} = \frac{0,57 \cdot 10^{-4}}{0,240 \cdot 0,180} = 1,32 \cdot 10^{-3}$$



$$\rho_w = 1,32 \cdot 10^{-3} > \rho_{min} = 0,80 \cdot 10^{-3} \quad \text{vyhovuje}$$

Kontrola únosnosti:

$$V_{Rd,s} = \frac{0,57 \cdot 10^{-4}}{0,240} 434,78 \cdot 10^3 \cdot 0,3896 \cdot 1,5 = 60,34 \text{ kN}$$

$$V_{Rd,s} = 60,34 \text{ kN} > V_{Ed,2} = 60,07 \text{ kN} \quad \text{vyhovuje}$$

#### 4.2.4.3 Návrh smykové výztuže v úseku III.

$$V_{Ed,3} = 96,20 - 27,58(0,15 + 3 \cdot 0,58) = 44,07 \text{ kN}$$

$$s \leq \frac{0,57 \cdot 10^{-4} \cdot 434,78 \cdot 10^3 \cdot 0,3896 \cdot 1,5}{44,07 \text{ kN}} = 0,328 \text{ m}$$

Navrženo 2  $\emptyset$  6 po 0,290 m z důvodu dodržení konstrukčních zásad

#### Posouzení

Konstrukční zásady

$$s = 0,290 \text{ m} < s_{max} = 0,297 \text{ m}$$

$$s_t = 0,124 \text{ m} < s_{t,max} = 0,297 \text{ m}$$

$$\rho_w = \frac{A_{sw}}{s \cdot b_w} = \frac{0,57 \cdot 10^{-4}}{0,290 \cdot 0,180} = 1,09 \cdot 10^{-3}$$

Kontrola únosnosti:

$$V_{Rd,s} = \frac{0,57 \cdot 10^{-4}}{0,290} 434,78 \cdot 10^3 \cdot 0,3896 \cdot 1,5 = 49,94 \text{ kN}$$

$$V_{Rd,s} = 49,94 \text{ kN} > V_{Ed,3} = 44,07 \text{ kN} \quad \text{vyhovuje}$$

Poznámka: Další úsek není třeba počítat, protože nelze zvětšit vzdálenost třmínků z důvodu dodržení konstrukčních zásad.

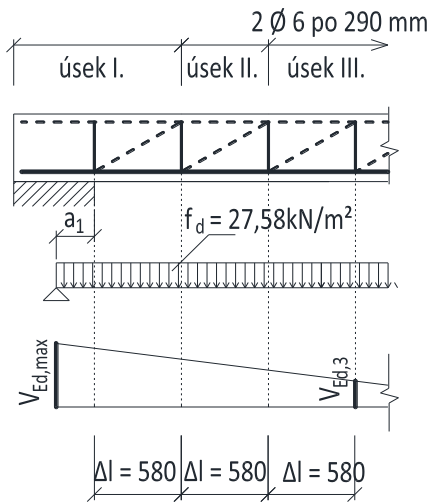
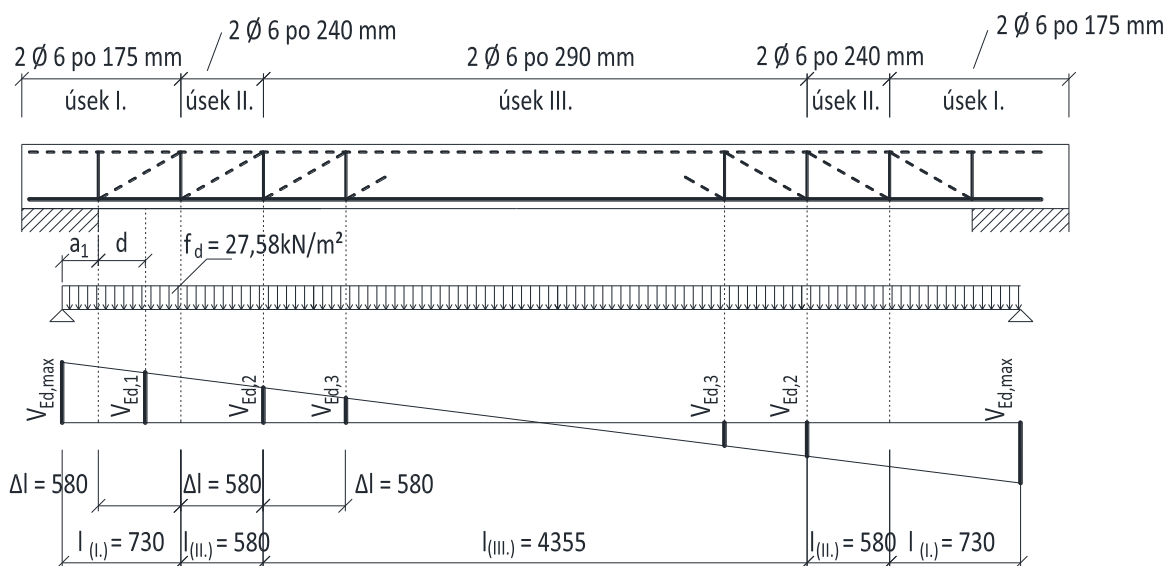


Schéma vyztužení smykovou výztuží pro alternativní návrh



#### 4.2.5 Posouzení tlačené diagonály

Posouzení únosnosti

$$V_{Rd,max} = \alpha_{cw} \cdot b_w \cdot v \cdot f_{cd} / (\cot\theta + \tan\theta)$$

$$\alpha_{cw} = 1$$

$$v = 0,6 \left(1 - \frac{f_{ck}}{250}\right) = 0,6 \left(1 - \frac{25}{250}\right) = 0,54$$

$$V_{Rd,max} = 1 \cdot 0,180 \cdot 0,54 \cdot 0,3896 \cdot 16,67 \cdot 10^3 / (1,5 + 1/1,5) = 291,35 \text{ kN}$$

$$V_{Rd,max} = 291,35 \text{ kN} > V_{Ed,max} = 96,20 \text{ kN} \quad \text{vyhovuje}$$

Posouzení duktility

(Poznámka: tzn. splnění podmínky  $V_{Rd,s} \leq V_{Rd,max}$  pro  $\cot\theta = 1$ )

$$\frac{A_{sw} \cdot f_{ywd}}{b_w \cdot s} \leq \frac{1}{2} \alpha_{cw} \cdot v \cdot f_{cd}$$

$$\frac{0,57 \cdot 10^{-4} \cdot 434,78}{0,18 \cdot 0,175} \leq \frac{1}{2} \cdot 1 \cdot 0,54 \cdot 16,67$$

$$0,787 \text{ MPa} \leq 4,50 \text{ MPa} \quad \text{vyhovuje}$$

#### 5. KOTVENÍ VÝZTUŽE

##### 5.1 Kotvení spodní výztuže v podpoře

Do podpory zavedeny 2  $\phi 16$

$$A_{s,sup} = 4,02 \cdot 10^{-4} \text{ m}^2 > 0,25A_s = 0,25 \cdot 10,05 \cdot 10^{-4} = 2,51 \cdot 10^{-4} \text{ m}^2$$

$$F_{Ed} = \Delta F_{td} = 0,5 \cdot V_{Ed,1} \cdot \cot\theta = 0,5 \cdot 81,14 \cdot 1,5 = 60,86 \text{ kN}$$

$$\sigma_s = \frac{F_{Ed}}{A_{s,sup}} = \frac{60,86 \cdot 10^{-1}}{4,02 \cdot 10^{-4}} = 151,24 \text{ MPa} \leq f_{yd}$$

výztuž zatažená do podpory 2  $\phi 16$  je schopná přenést sílu  $F_{Ed}$

$$f_{bd} = 2,25 \cdot \eta_1 \cdot \eta_2 \cdot f_{ctd} = 2,25 \cdot 1 \cdot 1 \cdot \frac{1,8}{1,5} = 2,70 \text{ MPa}$$

$$\eta_1 = 1 - \text{dobré podmínky soudržnosti}$$

$$\eta_2 = 1 \text{ pro } \phi = 16 < 32 \text{ mm}$$

$$l_{b,rqd} = \frac{\phi \cdot \sigma_s}{4 \cdot f_{bd}} = \frac{0,016 \cdot 151,24}{4 \cdot 2,70} = 0,224 \text{ m}$$

Výpočet návrhové kotevní délky

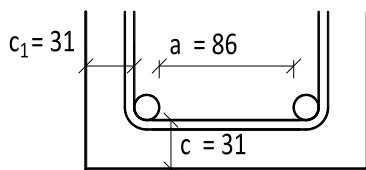
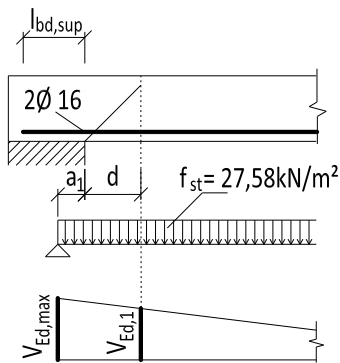
$$\alpha_1 = 1 - \text{přímý prut}$$

$$\alpha_2 = 1 - 0,15(c_d - \phi) / \phi = 1 - 0,15(31 - 16) / 16 = 0,859 > 0,7$$

$$c_d = \min\{a/2; c_1; c\} = \min\{86/2; 31; 31\} = 31 \text{ mm}$$

$\alpha_3 \approx 1$  – ovinutí příčnou výztuží nepřivařenou k hlavní výztuži – liv se zanedbává

Poznámka:



Přesný výpočet:  $\alpha_3 = 1 - K \cdot \lambda = 1 - 0,1 \cdot 0,313 = 0,969$

$K = 0,1$

$\lambda = (\sum A_{st} - \sum A_{st,min}) / A_s$

v oblasti kotvení délky  $l_{bd}$  se uvažuje umístění 2 třmíků

$2 \cdot \phi 6, \quad \sum A_{st} = 1,13 \cdot 10^{-4} \text{ m}^2$

$A_s = 2,01 \cdot 10^{-4} \text{ m}^2$  (plocha jednoho kotveného prutu)

$\sum A_{st,min} = 0,25 \cdot A_s = 0,25 \cdot 2,01 \cdot 10^{-4} = 0,50 \cdot 10^{-4} \text{ m}^2$

$\lambda = (1,13 \cdot 10^{-4} - 0,50 \cdot 10^{-4}) / (2,01 \cdot 10^{-4}) = 0,313$

$\alpha_4 = 1$  – bez přivařených příčných prutů

$\alpha_5 = 1$  – vliv příčného tlaku není uvažován

$\alpha_2 \cdot \alpha_3 \cdot \alpha_5 = 0,859 \cdot 1 \cdot 1 = 0,859 > 0,7$       vyhovuje

$l_{bd} = \alpha_1 \cdot \alpha_2 \cdot \alpha_3 \cdot \alpha_4 \cdot \alpha_5 \cdot l_{b,rqd} =$   
 $= 1 \cdot 0,859 \cdot 1 \cdot 1 \cdot 1 \cdot 0,224 = 0,192 \text{ m}$

$l_{bd,min} = \max\{0,3l_{b,rqd}; 10\phi; 100 \text{ mm}\} =$   
 $= \max\{0,3 \cdot 224; 10 \cdot 16; 100\} \text{ mm} =$   
 $= \max\{67,2; 160; 100\} \text{ mm} = 160 \text{ mm}$

$l_{bd} = 0,192 \text{ m} > l_{bd,min} = 0,160 \text{ m}$       vyhovuje

Kotvení délka výztuže kotvené v podpoře je navržena

$l_{bd,sup} = l_{bd} = 0,200 \text{ m}$

## 5.2 Kotvení spodní výztuže v poli

$M_{Ed} = 167,74 \text{ kNm}; 5 \phi 16, A_s = 10,05 \cdot 10^{-4} \text{ m}^2$

Poznámka: Lze uvažovat napětí ve výztuži odpovídající síle ve výztuži od ohybového momentu od zatížení v MSÚ (tedy maximálnímu momentu v daném úseku – poli) nebo na stranu bezpečnou uvažovat maximální přípustné napětí ve výztuži  $f_{yd}$ .

$F_{Ed} = F_{td} = \frac{M_{Ed,max}}{z} = \frac{167,74}{0,3896} = 430,54 \text{ kN}$

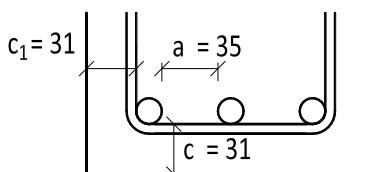
$\sigma_s = \frac{F_{Ed}}{A_s} = \frac{430,54}{10,05 \cdot 10^{-4}} = 428,23 \text{ MPa}$

$f_{bd} = 2,25 \cdot \eta_1 \cdot \eta_2 \cdot f_{cta} = 2,25 \cdot 1 \cdot 1 \cdot \frac{1,8}{1,5} = 2,70 \text{ MPa}$

$\eta_1 = 1$  – dobré podmínky soudržnosti

$\eta_2 = 1$  pro  $\phi = 16 < 32 \text{ mm}$

$l_{b,rqd} = \frac{\phi \cdot \sigma_s}{4 \cdot f_{bd}} = \frac{0,016 \cdot 428,23}{4 \cdot 2,70} = 0,634 \text{ m}$



$\alpha_1 = 1$

$c_d = \min\{a/2; c_1; c\} = \min\{35/2; 31; 31\} \text{ mm} = 17,5 \text{ mm}$

$\alpha_2 = 1 - (c_d - \phi) / \phi = 1 - (17,5 - 16) / 16 = 0,986 > 0,7$   
 $\leq 1,0$

$\alpha_3 \approx 1$  – vliv příčně nepřivažené výztuže je zanedbán

$$\alpha_4 = 1$$

$$\alpha_5 = 1$$

$$\alpha_2 \cdot \alpha_3 \cdot \alpha_5 = 0,986 \cdot 1 \cdot 1 = 0,986 > 0,7$$

vyhovuje

$$l_{bd} = 1 \cdot 0,986 \cdot 1 \cdot 1 \cdot 1 \cdot 0,634 = 0,625 \text{ m}$$

$$\begin{aligned}
 l_{bd,min} &= \max\{0,3l_{b,rqd}; 10\varnothing; 100 \text{ mm}\} = \\
 &= \max\{0,3 \cdot 634; 10 \cdot 16; 100\} \text{ mm} = \\
 &= \max\{193; 160; 100\} \text{ mm} = 193 \text{ mm}
 \end{aligned}$$

$$l_{bd} = 0,625 \text{ m} > l_{bd,min} = 0,193 \text{ m} \quad \text{vyhovuje}$$

Kotevní délka výztuže kotvené v poli je navržena

$$l_{bd} = 0,630 \text{ m}$$

Minimální kotevní délka výztuže kotvené v poli je navržena

$$l_{bd,min} = 0,200 \text{ m}$$

### 5.3 Vykrytí materiálu

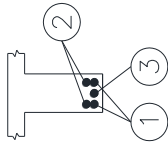
Přírůstek tahové síly  $\Delta F_{td}$  od  $V_{Ed}$  bude odhadnut posunutím obrazce sil  $F_{td}$  (od ohybového momentu) o vzdálenost  $a_l$

$$a_l = \frac{z}{2} \cot \theta = \frac{0,3896}{2} \cdot 1,5 = 0,292 \text{ m}$$

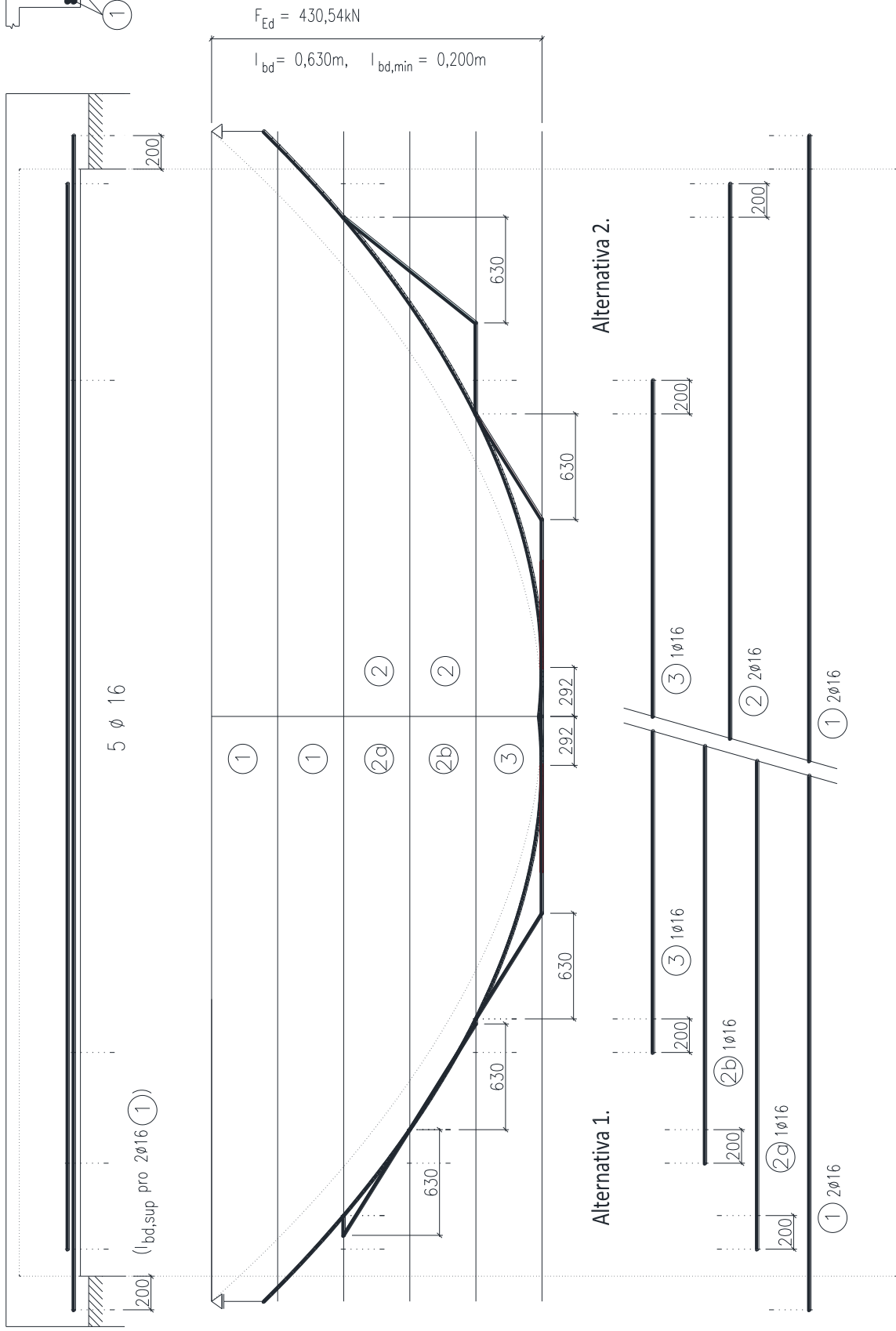
Síla v jednom prutu výztuže

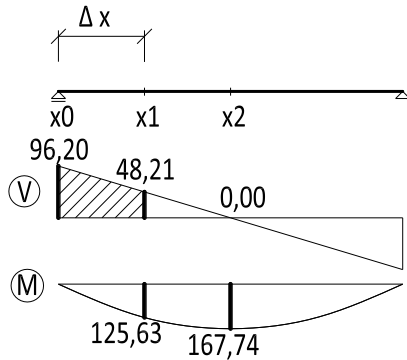
$$F_{Ed,1} = A_{st,1} \cdot \sigma_s = 2,01 \cdot 10^{-4} \cdot 428,23 \cdot 10^3 = 86,10 \text{ kN}$$

Příčný řez



Podélný řez





## 6. PODÉLNÝ SMYK (PŘÍČNÁ VÝZTUŽ NAD TRÁMEM)

$$f_d = 27,58 \text{ kN/m}$$

$$\Delta x = \frac{1}{2} \cdot \frac{l}{2} = \frac{6,975}{4} = 1,744 \text{ m},$$

$$M_{(x_0)} = 0 \text{ kNm}$$

$$M_{(x_1)} = \frac{1}{2} f_d \cdot l \cdot 1,744 - f_d \cdot \frac{1,744^2}{2} = \frac{1}{2} 27,58 \cdot 6,975 \cdot 1,744 - 27,58 \cdot \frac{1,744^2}{2} = 125,63 \text{ kNm}$$

$$M_{(x_2)} = 167,74 \text{ kNm}$$

$$F_{cc(x_0)} = \frac{M_{(x_0)}}{z} = 0,00 \text{ kNm}$$

$$F_{cc(x_1)} = \frac{M_{(x_1)}}{z} = \frac{125,63}{0,3896} = 322,46 \text{ kN}$$

$$F_{cc(x_2)} = \frac{M_{(x_2)}}{z} = \frac{167,74}{0,3896} = 430,54 \text{ kN}$$

$$\Delta F_{cc} \geq F_{cc(x_1)} - F_{cc(x_0)} = 322,46 - 0,00 = 322,46 \text{ kN}$$

$$\geq F_{cc(x_2)} - F_{cc(x_1)} = 430,54 - 322,46 = 108,08 \text{ kN}$$

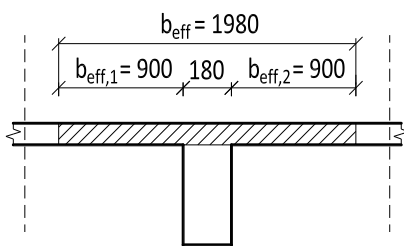
Rozhoduje úsek mezi body  $x_0$  a  $x_1$ ,  $\Delta F_{cc} = 322,46 \text{ kN}$

Alternativní výpočet  $\Delta F_{cc}$  (v úseku mezi body  $x_0$  a  $x_1$ )

$$\Delta F_{cc} = \frac{1}{z} \int_{x_0}^{x_1} V(x) dx, \text{ kde } x_0 = 0,0 \text{ m}, x_1 = 1,744 \text{ m},$$

$$V(x) = V_{Ed} - f_d \cdot x$$

$$\Delta F_{cc} = \frac{1}{z} \int_{x_0}^{x_1} (V_{Ed} - f_d \cdot x) dx = \frac{1}{z} \left[ V_{Ed} \cdot x - f_d \cdot \frac{x^2}{2} \right]_0^{1,744} = \frac{1}{0,3896} \left( 96,20 \cdot 1,744 - 27,58 \cdot \frac{1,744^2}{2} \right) = 322,47 \text{ kN}$$



Síla na 1 přírubu

$$\Delta F_d = \Delta F_{cc} \frac{b_{eff,1}}{b_{eff}} = 322,47 \frac{0,900}{1,980} = 146,58 \text{ kN}$$

Smykové napětí

$$v_{Ed} = \frac{\Delta F_d}{h_f \cdot \Delta x} = \frac{146,58}{0,080 \cdot 1,744} = 1053,02 \text{ kPa}$$

$$f_{ctd} = \frac{f_{ctk,0,05}}{\gamma_c} = \frac{1,8}{1,5} = 1,2 \text{ MPa}$$

$v_{Ed} = 1,05 \text{ MPa} > 0,4 f_{ctd} = 0,4 \cdot 1,2 = 0,48 \text{ MPa} \rightarrow$  nutno navrhnout výztuž (tažená diagonála)

V případě tlačené příruby (vlivem ohybového momentu v trámu je část desky spolupůsobící s trámem tlačena, tah zachycuje spodní výztuž trámu) se podle EN předpokládá sklon tlačných diagonál  $\cot \theta_f = \{1; 2\}$ ;

uvažujeme  $\emptyset 6$  (stejně jako výztuž desky),  $A_{sf} = 0,28 \cdot 10^{-4} \text{ m}^2$ ,  $\cot \theta_f = 1,2$  podle doporučení NA ČR ( $\theta_f \approx 40^\circ$ ),

Pozn.:

$A_{sf}$  je plocha jednoho prutu,

$\frac{A_{sf}}{s_f}$  plocha výztužných prutů  
na 1 m šířky desky.

Pozn.:

Nutná plocha výztuže v desce na 1 m šířky navržená na přenesení ohybového momentu nad podporou (trámem) je  $A_{s,req} = 1,63 \cdot 10^{-4} \text{ m}^2$  (viz zadání).

$$\sin\theta_f = \sin 40^\circ = 0,6428$$

$$\cos\theta_f = \cos 40^\circ = 0,7660$$

Platí:

$$\frac{A_{sf}}{s_f} \cdot f_{yd} > \frac{v_{Ed} \cdot h_f}{\cot\theta_f}$$

odtud nutná plocha výztuže na 1 m šířky desky (výztuž kolmá na trám)

$$\frac{A_{sf}}{s_f} > \frac{v_{Ed} \cdot h_f}{\cot\theta_f \cdot f_{yd}} = \frac{1,05 \cdot 0,080}{1,2 \cdot 434,78} = 1,61 \cdot 10^{-4} \text{ m}^2$$

Kombinace výztuže navržené na zachycení smyku mezi přírubou a trámem a výztuže navržené v desce na příčný ohyb → výsledná výztuž má být větší než:

a) výztuž navržená na zachycení smyku mezi přírubou a trámem, tj.:

$$\frac{A_{sf}}{s_f} \geq 1,61 \cdot 10^{-4} \text{ m}^2$$

b) polovina plochy výztuže navržené na zachycení smyku mezi přírubou a trámem + celá plocha výztuže navržené v desce na příčný ohyb, tj.

$$\frac{A_{sf}}{s_f} \geq \frac{1}{2} \frac{A_{sf}}{s_f} + A_s = \frac{1,61 \cdot 10^{-4}}{2} + 1,63 \cdot 10^{-4} = 2,44 \cdot 10^{-4} \text{ m}^2$$

→ rozhoduje

navrženo  $\phi 6$  po 100 mm,  $A_s = 2,83 \cdot 10^{-4} \text{ m}^2$

Posouzení únosnosti tlačené diagonály

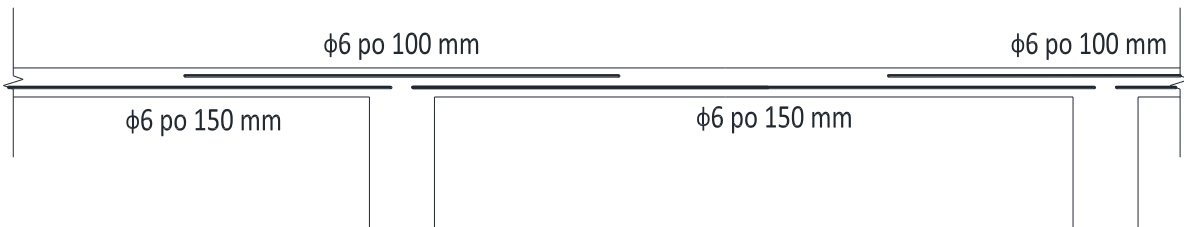
$$v_{Ed} < v \cdot f_{cd} \cdot \sin\theta_f \cdot \cos\theta_f$$

$$1,05 < 0,54 \cdot 16,67 \cdot 0,6428 \cdot 0,7660 = 4,43$$

$$1,05 \text{ MPa} < 4,43 \text{ MPa}$$

vyhovuje

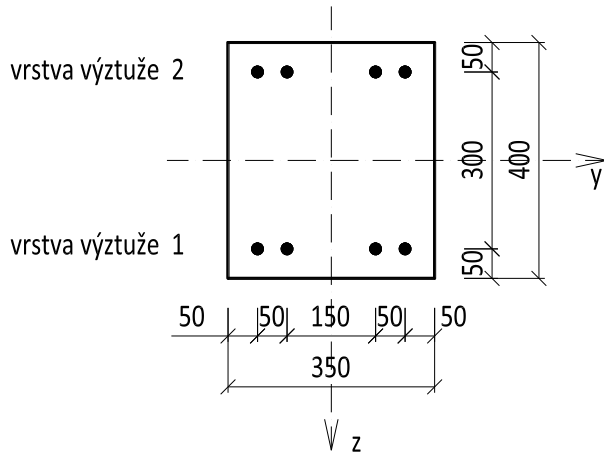
SCHÉMA VÝZTUŽE DESKY



Výkres výztuže trámu je v oddíle Výkresy pod názvem Výkres výztuže trámu T1.

## PŘÍKLAD 7 TLAČENÝ PRVEK – ČÁST 1

Vypočítejte a vykreslete významné body interakčních diagramů únosnosti prvku namáhaného kombinací normálové síly a ohybového momentu v rovině hlavních osy setrvačnosti  $z, x$  průřezu. Rozměry a schéma vyztužení prvku je na obrázku.



třída betonu C25/30  
 výztuž B500B  
 horní výztuž 4φ14 (vrstva výztuže 2)  
 dolní výztuž 4φ14 (vrstva výztuže 1)

### 1. MATERIÁLOVÉ CHARAKTERISTIKY

$$f_{yd} = \frac{f_{yk}}{\gamma_s} = \frac{500}{1,15} = 434,78 \text{ MPa}$$

$$E_s = 200 \text{ GPa}$$

$$f_{cd} = \frac{f_{ck}}{\gamma_c} = \frac{25}{1,5} = 16,67 \text{ MPa}$$

$$\lambda = 0,8; \eta = 1,0$$

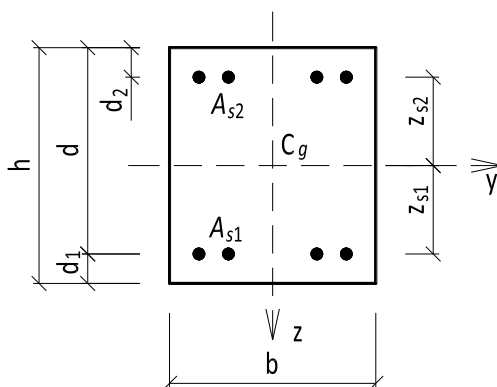
$$\sigma_c = \eta \cdot f_{cd} = 1 \cdot 16,67 = 16,67 \text{ MPa}$$

$$\varepsilon_{cu3} = 3,5\text{‰}$$

$$\varepsilon_{c2} = 2,0\text{‰}$$

$$\varepsilon_{yd} = \frac{f_{yd}}{E_s} = \frac{434,78}{200 \cdot 10^3} = 2,17\text{‰}$$

### 2. INTERAKČNÍ DIAGRAM V ROVINĚ X,Z



$$h = 0,40 \text{ m}$$

$$b = 0,35 \text{ m}$$

$$\text{Dvě vrstvy výztuže: } A_{s1} = A_{s2} = 6,16 \cdot 10^{-4} \text{ m}^2$$

$$d_1 = 0,05 \text{ m}$$

$$d_2 = 0,05 \text{ m}$$

$$d = h - d_1 = 0,40 - 0,05 = 0,35 \text{ m}$$

Vzdálenost těžišť vrstev výztuží od těžiště betonu (ramena vnitřních sil) je

$$z_{s1} = \frac{h}{2} - d_1 = 0,20 - 0,05 = 0,15 \text{ m}$$

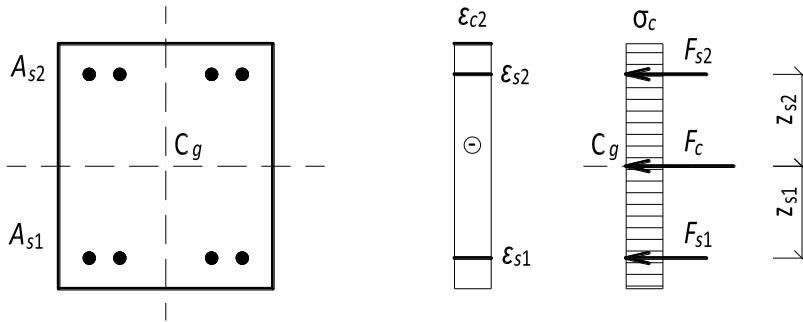
$$z_{s2} = \frac{h}{2} - d_2 = 0,20 - 0,05 = 0,15 \text{ m}$$

### 3. BOD 0

V průřezu po celé ploše betonu je dosaženo poměrného přetvoření rovno  $\varepsilon_{c2}$ . Protože  $\varepsilon_{c2} < \varepsilon_{yd}$  (tj.  $2,0\text{‰} < 2,17\text{‰}$ ), výztuž není



využita na mez kluzu a její poměrné přetvoření je  $\varepsilon_{s1} = \varepsilon_{s2} = \varepsilon_{c2} = 2,0\text{‰}$



$$\sigma_{s1} = \sigma_{s2} = E_s \cdot \varepsilon_s = 200 \cdot 10^3 \cdot 2,0 \cdot 10^{-3} = 400 \text{ MPa}$$

Síly:

$$F_{s1} = A_{s1} \cdot \sigma_{s1} = 6,16 \cdot 10^{-4} \cdot 400 \cdot 10^3 = 246,40 \text{ kN}$$

$$F_{s2} = A_{s2} \cdot \sigma_{s2} = 6,16 \cdot 10^{-4} \cdot 400 \cdot 10^3 = 246,40 \text{ kN}$$

$$F_c = A_c \cdot f_{cd} = 0,35 \cdot 0,4 \cdot 16,67 \cdot 10^3 = 2333,80 \text{ kN}$$

Vzdálenost působíště síly v betonu od těžiště průřezu je  $z_c = 0,0 \text{ m}$ . (Síla působí v těžišti betonového průřezu)

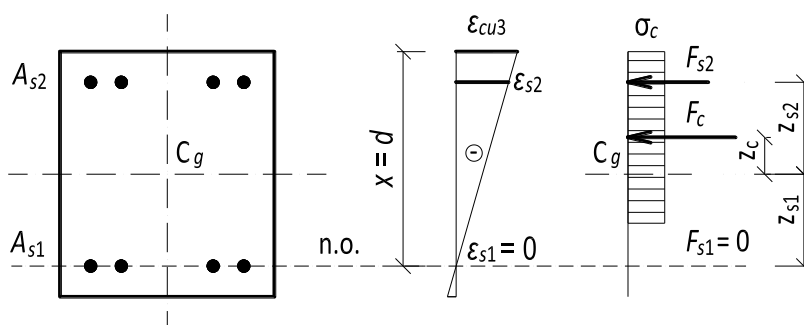
$$N_{Rd0} = -F_c - F_{s2} - F_{s1} = -2333,80 - 246,40 - 246,40 = -2826,60 \text{ kN}$$

$$M_{Rd0} = F_c \cdot z_c + F_{s2} \cdot z_{s2} - F_{s1} \cdot z_{s2} = 2333,80 \cdot 0,0 + 246,40 \cdot 0,15 - 246,40 \cdot 0,15 = 0,00 \text{ kNm}$$

#### 4. BOD 1

V tlačných vláknech betonu je dosaženo mezního poměrného přetvoření  $\varepsilon_{cu3}$  a neutrální osa prochází těžištěm spodní vrstvy výztuže:

$$x = d = 0,35 \text{ m}$$



$$\varepsilon_{s1} = 0,0 \rightarrow \sigma_{s1} = 0 \text{ MPa}$$

$$\varepsilon_{s2} = \frac{\varepsilon_{cu3}}{x} (x - d_2) = \frac{3,5\text{‰}}{0,35} (0,35 - 0,05) = 3,00\text{‰} > \varepsilon_{yd} = 2,17\text{‰} \rightarrow \sigma_{s2} = f_{yd} = 434,78 \text{ MPa}$$

Síly:

$$F_{s1} = A_{s1} \cdot \sigma_{s1} = 6,16 \cdot 10^{-4} \cdot 0,0 = 0,00 \text{ kN}$$

$$F_{s2} = A_{s2} \cdot \sigma_{s2} = 6,16 \cdot 10^{-4} \cdot 434,78 \cdot 10^3 = 267,82 \text{ kN}$$

$$F_c = b \cdot \lambda \cdot x \cdot \sigma_c = 0,35 \cdot 0,8 \cdot 0,35 \cdot 16,67 \cdot 10^3 = 1633,66 \text{ kN}$$

Vzdálenost působíště síly v betonu od těžiště průřezu je:

$$z_c = \frac{h}{2} - \frac{\lambda \cdot x}{2} = \frac{0,40}{2} - \frac{0,8 \cdot 0,35}{2} = 0,06 \text{ m.}$$

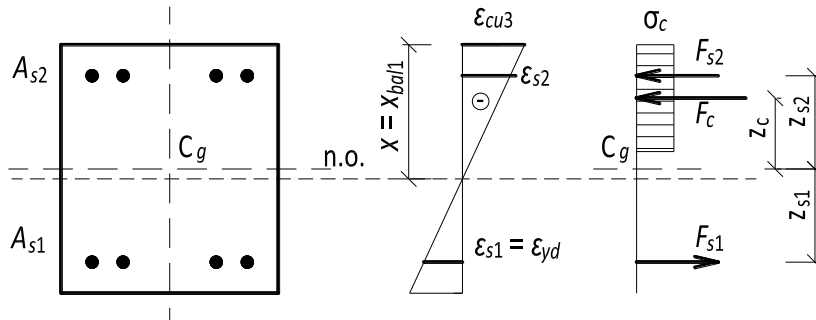
$$N_{Rd1} = -F_c - F_{s2} = -1633,66 - 267,82 = -1901,48 \text{ kN}$$

$$M_{Rd1} = F_c \cdot z_c + F_{s2} \cdot z_{s2} = 1633,66 \cdot 0,06 + 267,82 \cdot 0,15 = 138,19 \text{ kNm}$$

## 5. BOD 2

V tlačných vláknech betonu je dosaženo mezního poměrného přetvoření  $\varepsilon_{cu3}$  a v tažené výztuži je dosaženo meze kluzu:

$$\varepsilon_{s1} = \varepsilon_{yd} = 2,17\text{‰}, \quad (\sigma_{s1} = f_{yd})$$



$$x = x_{bal1} \text{ a určíme ho z podmínky } \frac{x_{bal1}}{\varepsilon_{cu3}} = \frac{d - x_{bal1}}{\varepsilon_{s1}} :$$

$$x_{bal1} = \frac{\varepsilon_{cu3}}{\varepsilon_{cu3} + \varepsilon_{s1}} d = \frac{3,5\text{‰}}{3,5\text{‰} + 2,17\text{‰}} 0,35 = 0,216 \text{ m}$$

$$\varepsilon_{s2} = \frac{\varepsilon_{cu3}}{x_{bal1}} (x_{bal1} - d_2) = \frac{3,5\text{‰}}{0,216} (0,216 - 0,05) = 2,68\text{‰} > \varepsilon_{yd} = 2,17\text{‰} \rightarrow \sigma_{s2} = f_{yd} = 434,78 \text{ MPa}$$

Síly:

$$F_{s1} = A_{s1} \cdot \sigma_{s1} = 6,16 \cdot 10^{-4} \cdot 434,78 \cdot 10^3 = 267,82 \text{ kN}$$

$$F_{s2} = A_{s2} \cdot \sigma_{s2} = 6,16 \cdot 10^{-4} \cdot 434,78 \cdot 10^3 = 267,82 \text{ kN}$$

$$F_{c,bal} = b \cdot \lambda \cdot x_{bal1} \cdot \sigma_c = 0,35 \cdot 0,8 \cdot 0,216 \cdot 16,67 \cdot 10^3 = 1008,20 \text{ kN}$$

Vzdálenost působíště síly v betonu od těžiště průřezu je:

$$z_c = \frac{h}{2} - \frac{\lambda \cdot x_{bal1}}{2} = \frac{0,40}{2} - \frac{0,8 \cdot 0,216}{2} = 0,114 \text{ m.}$$

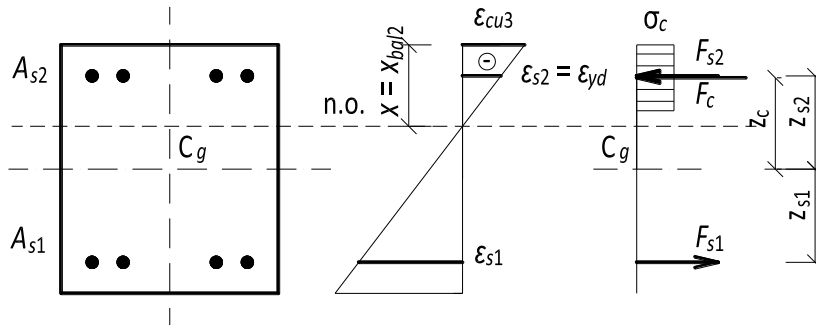
$$N_{Rd2} = -F_{c,bal} - F_{s2} + F_{s1} = -1008,20 - 267,82 + 267,82 = -1008,20 \text{ kN}$$

$$M_{Rd2} = F_{c,bal} \cdot z_c + F_{s2} \cdot z_{s2} + F_{s1} \cdot z_{s1} = 1008,20 \cdot 0,114 + 267,82 \cdot 0,15 + 267,82 \cdot 0,15 = 195,27 \text{ kNm}$$

## 6. BOD 2

V tlačných vláknech betonu je dosaženo mezního poměrného přetvoření  $\varepsilon_{cu3}$  a v tlačené výztuži je dosaženo meze kluzu:

$$\varepsilon_{s2} = \varepsilon_{yd} = 2,17\text{‰}, \quad (\sigma_{s2} = f_{yd})$$



$x = x_{bal2}$  a určíme ho z podmínky  $\frac{x_{bal2}}{\epsilon_{cu3}} = \frac{x_{bal2} - d_2}{\epsilon_{s2}}$  :

$$x_{bal2} = \frac{\epsilon_{cu3}}{\epsilon_{cu3} - \epsilon_{s2}} d_2 = \frac{3,5\text{‰}}{3,5\text{‰} - 2,17\text{‰}} 0,05 = 0,1315 \text{ m}$$

$$\epsilon_{s1} = \frac{\epsilon_{cu3}}{x_{bal2}} (d - x_{bal2}) = \frac{3,5\text{‰}}{0,1315} (0,35 - 0,1315) = 5,80\text{‰} > \epsilon_{yd} = 2,17\text{‰} \rightarrow \sigma_{s1} = f_{yd} = 434,78 \text{ MPa}$$

Síly:

$$F_{s1} = A_{s1} \cdot \sigma_{s1} = 6,16 \cdot 10^{-4} \cdot 434,78 \cdot 10^3 = 267,82 \text{ kN}$$

$$F_{s2} = A_{s2} \cdot \sigma_{s2} = 6,16 \cdot 10^{-4} \cdot 434,78 \cdot 10^3 = 267,82 \text{ kN}$$

$$F_c = b \cdot \lambda \cdot x \cdot \sigma_c = 0,35 \cdot 0,8 \cdot 0,1315 \cdot 16,67 \cdot 10^3 = 613,78 \text{ kN}$$

Vzdálenost působišť síly v betonu od těžiště průřezu je:

$$z_c = \frac{h}{2} - \frac{\lambda \cdot x_{bal2}}{2} = \frac{0,40}{2} - \frac{0,8 \cdot 0,1315}{2} = 0,147 \text{ m.}$$

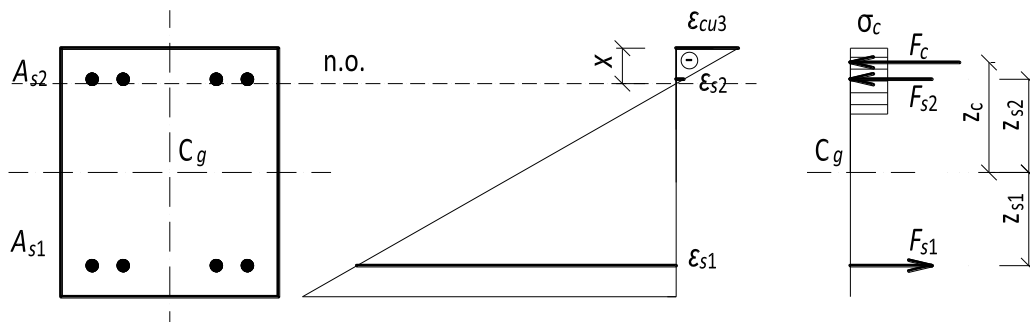
$$N_{Rdz} = -F_c - F_{s2} + F_{s1} = -613,78 - 267,82 + 267,82 = -613,78 \text{ kN}$$

$$M_{Rdz} = F_c \cdot z_c + F_{s2} \cdot z_{s2} + F_{s1} \cdot z_{s1} = 613,78 \cdot 0,147 + 267,82 \cdot 0,15 + 267,82 \cdot 0,15 = 170,57 \text{ kNm}$$

## 7. BOD 3

V tlačných vláknech betonu je dosaženo mezního poměrného přetvoření  $\epsilon_{cu3}$  a polohu neutrální osy  $x$  určíme z podmínky

$$N_{Rd3} = 0 \text{ kN.}$$



a) Zjednodušený výpočet, tj. neuvažujeme tlačnou výztuž ( $A_{s2} = 0,0 \text{ m}^2$ )

Předpoklad P1: tažená výztuž je plně využita:

$$\epsilon_{s1} > \epsilon_{yd} = 2,17\text{‰} \rightarrow \sigma_{s1} = f_{yd}$$

$$F_{s1} = A_{s1} \cdot \sigma_{s1} = 6,16 \cdot 10^{-4} \cdot 434,78 \cdot 10^3 = 267,82 \text{ kN}$$

$$F_c = b \cdot \lambda \cdot x \cdot \sigma_c = 0,35 \cdot 0,8 \cdot x \cdot 16,67 \cdot 10^3 = 4667,6 \cdot x \text{ [kN]}$$

Podmínka rovnováhy sil:

$$N_{Rd3} = F_{s1} - F_c = 0$$

$$267,82 - 4667,6 \cdot x = 0 \rightarrow x = 0,057 \text{ m}$$

Ověření předpokladu P1:

$$\varepsilon_{s1} = \frac{\varepsilon_{cu3}}{x} (d - x) = \frac{3,5\text{‰}}{0,057} (0,35 - 0,057) = 17,84\text{‰} > \varepsilon_{yd} =$$

$$2,17\text{‰} \rightarrow \sigma_{s1} = f_{yd} = 434,78 \text{ MPa (předpoklad P1 platí)}$$

$$F_{s1} = 267,82 \text{ kN}$$

$$F_c = b \cdot \lambda \cdot x \cdot \sigma_c = 0,35 \cdot 0,8 \cdot 0,057 \cdot 16,67 \cdot 10^3 = 266,05 \text{ kN}$$

$$z_c = \frac{h}{2} - \frac{\lambda \cdot x}{2} = \frac{0,40}{2} - \frac{0,8 \cdot 0,057}{2} = 0,177 \text{ m}$$

$$N_{Rd3} = -F_c + F_{s1} = -266,05 + 267,82 = 1,77 \text{ kN}$$

( $N_{Rd3} \cong 0$ , nepřesnost je způsobená zaokrouhlením  $x$ )

$$M_{Rd3} = F_c \cdot z_c + F_{s1} \cdot z_{s1} = 266,05 \cdot 0,177 + 267,82 \cdot 0,15 = 87,26 \text{ kNm}$$

b) Přesný výpočet, tj. uvažujeme tlačenu výtuz.

Předpoklad P1: tažená výtuz je plně využita:

$$\varepsilon_{s1} > \varepsilon_{yd} = 2,17\text{‰} \rightarrow \sigma_{s1} = f_{yd}$$

$$F_{s1} = A_{s1} \cdot \sigma_{s1} = 6,16 \cdot 10^{-4} \cdot 434,78 \cdot 10^3 = 267,82 \text{ kN}$$

Předpoklad P2: výtuz  $A_{s2}$  je plně využita a je tlačena:

$$\varepsilon_{s2} > \varepsilon_{yd} = 2,17\text{‰} \rightarrow \sigma_{s2} = f_{yd}$$

$$F_{s2} = A_{s2} \cdot \sigma_{s2} = 6,16 \cdot 10^{-4} \cdot 434,78 \cdot 10^3 = 267,82 \text{ kN}$$

$$F_c = b \cdot \lambda \cdot x \cdot \sigma_c = 0,35 \cdot 0,8 \cdot x \cdot 16,67 \cdot 10^3 = (4667,6 \cdot x) \text{ [kN]}$$

Podmínka rovnováhy sil:

$$N_{Rd3} = -F_c - F_{s2} + F_{s1} = 0$$

$$-4667,6 \cdot x - 267,82 + 267,82 = 0 \rightarrow x = 0 \text{ m}$$

Neplatí předpoklad P2, výtuz je v tažené oblasti a bylo předpokládáno, že bude tlačena.

Nový předpoklad P2: výtuz  $A_{s2}$  není plně využita a je tlačena:

$$\varepsilon_{s2} = \frac{\varepsilon_{cu3}}{x} (x - d_2) = \frac{3,5\text{‰}}{x} (x - 0,05) = 3,5 \cdot 10^{-3} - \frac{0,175 \cdot 10^{-3}}{x}$$

$$F_{s2} = A_{s2} \cdot \sigma_{s2} = A_{s2} \cdot E_s \cdot \varepsilon_{s2} = 6,16 \cdot 10^{-4} \cdot 200 \cdot 10^6 \cdot$$

$$\cdot \left( 3,5 \cdot 10^{-3} - \frac{0,175 \cdot 10^{-3}}{x} \right) = \left( 431,2 - \frac{21,56}{x} \right) \text{ [kN]}$$

$$N_{Rd3} = -F_c - F_{s2} + F_{s1} = 0$$

$$-4667,6 \cdot x - \left( 431,2 - \frac{21,56}{x} \right) + 267,82 = 0 \rightarrow x = 0,053 \text{ m}$$

Ověření předpokladu P1:

$$\varepsilon_{s1} = \frac{\varepsilon_{cu3}}{x} (d - x) = \frac{3,5\text{‰}}{0,053} (0,35 - 0,053) = 19,6\text{‰} > \varepsilon_{yd} =$$

$$2,17\text{‰} \rightarrow \sigma_{s1} = f_{yd} = 434,78 \text{ MPa (předpoklad P1 platí)}$$

Ověření předpokladu P2:

$$x > d_2 \rightarrow \text{výtuz } A_{s2} \text{ je tlačena}$$

$$\varepsilon_{s2} = \frac{\varepsilon_{cu3}}{x_{bal1}}(x - d_2) = \frac{3,5\text{‰}}{0,053}(0,053 - 0,05) = 0,20\text{‰} < \varepsilon_{yd} =$$

2,17‰ → výztuž není plně využita

Předpoklad P2 platí.

$$\sigma_{s2} = E_s \cdot \varepsilon_{s2} = 200 \cdot 10^6 \cdot 0,20 \cdot 10^{-3} = 40 \text{ MPa}$$

Síly:

$$F_{s1} = A_{s1} \cdot \sigma_{s1} = 6,16 \cdot 10^{-4} \cdot 434,78 \cdot 10^3 = 267,82 \text{ kN}$$

$$F_{s2} = A_{s2} \cdot \sigma_{s2} = 6,16 \cdot 10^{-4} \cdot 40 \cdot 10^3 = 24,64 \text{ kN}$$

$$F_c = b \cdot \lambda \cdot x \cdot \sigma_c = 0,35 \cdot 0,8 \cdot 0,053 \cdot 16,67 \cdot 10^3 = 247,38 \text{ kN}$$

$$z_c = \frac{h}{2} - \frac{\lambda \cdot x}{2} = \frac{0,40}{2} - \frac{0,8 \cdot 0,053}{2} = 0,179 \text{ m.}$$

$$N_{Rd3} = -F_c - F_{s2} + F_{s1} = -247,38 - 24,64 + 267,82 = -4,20 \text{ kN}$$

( $N_{Rd3} \cong 0$ , nepřesnost je způsobená zaokrouhlením hodnoty  $x$ )

$$M_{Rd3} = F_c \cdot z_c + F_{s2} \cdot z_{s2} + F_{s1} \cdot z_{s1} = 247,38 \cdot 0,179 + 24,64 \cdot 0,15 + 267,82 \cdot 0,15 = 88,15 \text{ kNm}$$

## 8. BOD 4

Ve spodní výztuži je dosaženo mezního poměrného přetvoření  $\varepsilon_{ud}$  nebo meze kluzu a v tlačené části betonového průřezu poměrné přetvoření nedosahuje mezních hodnot.

$$\varepsilon_{s1} \Rightarrow \varepsilon_{yd} = 2,17\text{‰} \rightarrow \sigma_{s1} = f_{yd} = 434,78 \text{ MPa}$$

$$\varepsilon_{s2} \approx 0 \rightarrow \sigma_{s2} = 0 \text{ MPa}$$

Síly:

$$F_{s1} = A_{s1} \cdot \sigma_{s1} = 6,16 \cdot 10^{-4} \cdot 434,78 \cdot 10^3 = 267,82 \text{ kN}$$

$$F_{s2} = 0 \text{ kN}$$

$$F_c = 0 \text{ kN}$$

$$N_{Rd4} = F_{s1} = 267,82 = 267,82 \text{ kN}$$

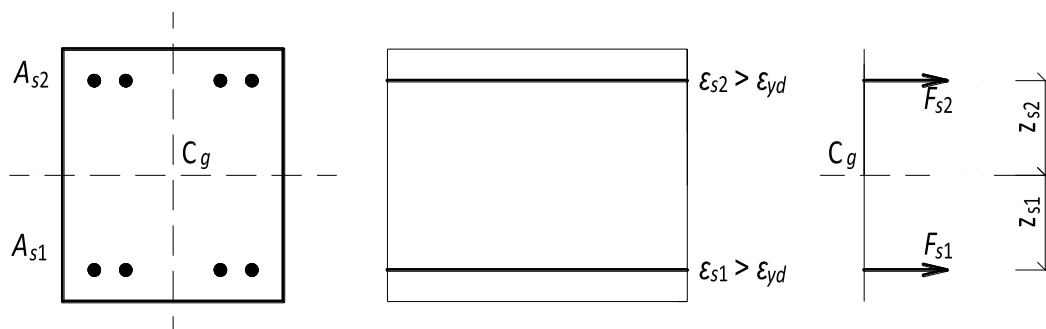
$$M_{Rd4} = F_{s1} \cdot z_{s1} = 267,82 \cdot 0,15 = 40,17 \text{ kNm}$$

## 9. BOD 5

V průřezu je po celé ploše dosaženo mezního přetvoření většího než mez kluzu oceli. Celý průřez je tažen.

$$\varepsilon_{s1} > \varepsilon_{yd} = 2,17\text{‰} \rightarrow \sigma_{s1} = f_{yd} = 434,78 \text{ MPa}$$

$$\varepsilon_{s2} > \varepsilon_{yd} = 2,17\text{‰} \rightarrow \sigma_{s2} = f_{yd} = 434,78 \text{ MPa}$$



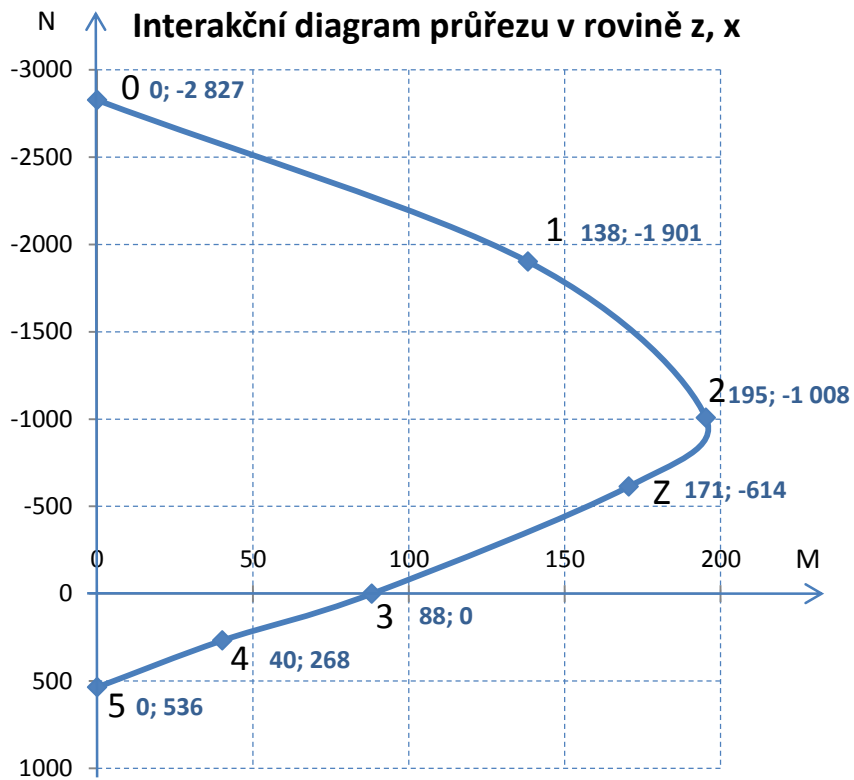
Síly:

$$F_{s1} = A_{s1} \cdot \sigma_{s1} = 6,16 \cdot 10^{-4} \cdot 434,78 \cdot 10^3 = 267,82 \text{ kN}$$

$$F_{s2} = A_{s2} \cdot \sigma_{s2} = 6,16 \cdot 10^{-4} \cdot 434,78 \cdot 10^3 = 267,82 \text{ kN}$$

$$N_{Rd5} = F_{s2} + F_{s1} = 267,82 + 267,82 = 535,64 \text{ kN}$$

$$M_{Rd5} = -F_{s2} \cdot z_{s2} + F_{s1} \cdot z_{s1} = -267,82 \cdot 0,15 + 267,82 \cdot 0,15 = 0,0 \text{ kNm}$$



## PŘÍKLAD 7 TLAČENÝ PRVEK – ČÁST 2

Provedte posouzení únosnosti průřezu dle zadání v části 1 pro případ, že průřez je namáhán:

a)  $N_{Ed} = -1690 \text{ kN}$ ,  $M_{Ed} = 110 \text{ kN}$

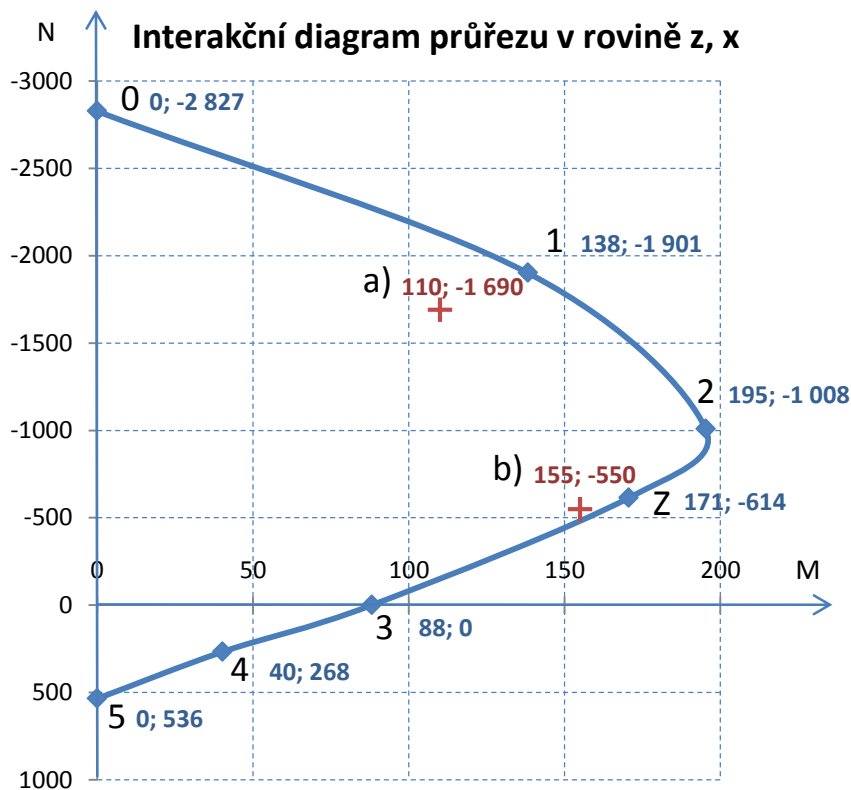
b)  $N_{Ed} = -550 \text{ kN}$ ,  $M_{Ed} = 155 \text{ kN}$

Posouzení proveďte dvěma způsoby: pomocí interakčního diagramu a přímým výpočtem.

### 1. POSOUZENÍ POMOCÍ INTERAKČNÍHO DIAGRAMU

Hodnoty zatížení ( $N_{Ed}$  a  $M_{Ed}$ ) se vynesou do interakčního diagramu.

Pokud se body nacházejí uvnitř interakčního diagramu, prvek vyhoví.



### 2. POSOUZENÍ PŘÍMÝM VÝPOČTEM

#### 2.1 Posouzení pro a) $N_{Ed} = -1690 \text{ kN}$ , $M_{Ed} = 110 \text{ kN}$

Poznámka: v této části výpočtu budeme uvažovat tlakovou sílu kladně.

Rozhodnutí o výstřednosti normálové síly:

$N_{Ed} = 1690 \text{ kN} > N_{Rd2} = 1008,20 \text{ kN} \rightarrow$  jedná se o tlak s malou výstředností.

Zároveň  $N_{Ed} = 1690 \text{ kN} < N_{Rd1} = 1901,48 \text{ kN} \rightarrow$  řešení budeme hledat mezi body interakčního diagramu 1 a 2.

##### 2.1.1 Posouzení na základě excentricity

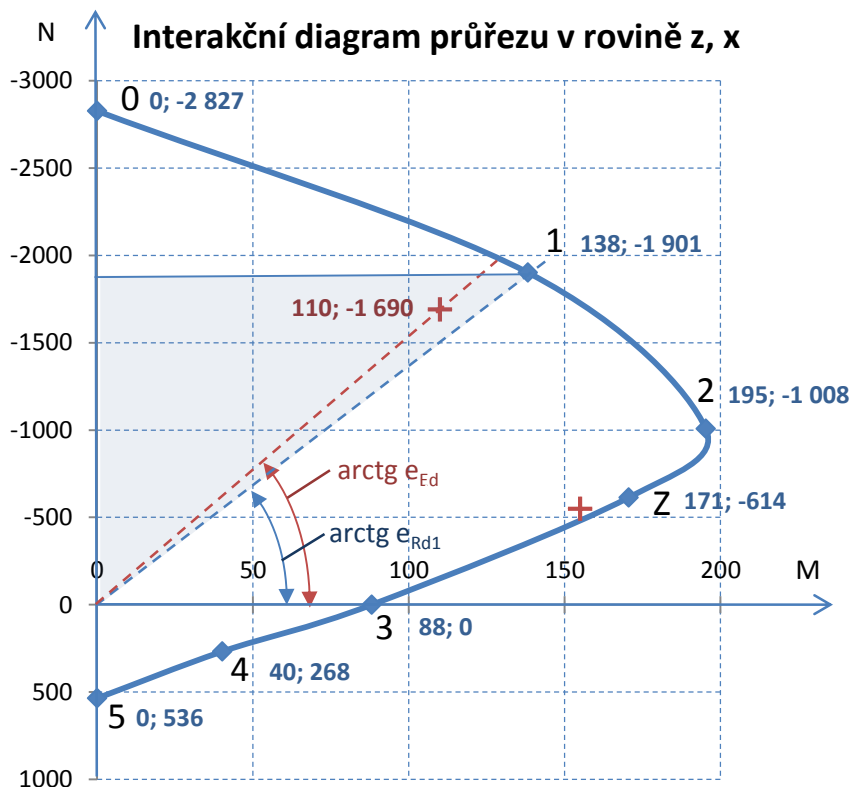
$$e_{Ed} = \frac{M_{Ed}}{N_{Ed}} = \frac{110}{1690} = 0,065 \text{ m}$$

$$e_{Rd1} = \frac{M_{Rd1}}{N_{Rd1}} = \frac{138,19}{901,48} = 0,073 \text{ m}$$

Platí  $N_{Ed} = 1690 \text{ kN} < N_{Rd1} = 1901,48 \text{ kN}$  a zároveň

$$e_{Ed} = 0,065 \text{ m} < e_{Rd1} = 0,073 \text{ m} \quad \checkmark \text{ vyhovuje}$$

Poznámka: Bod od zatížení se nachází v trojúhelníku vymezeném osou N, přímkou danou excentricitou  $e_{Rd1}$  a vodorovnou přímkou procházející bodem 1, nachází se tedy uvnitř interakčního diagramu a průřez vyhoví. Pokud by podmínky nevyhovely, je potřeba udělat posouzení výpočtem, viz další odstavec 2)



### 2.1.2 Posouzení výpočtem

Hledáme  $M_{Rd}$  za předpokladu, že  $N_{Ed} = N_{Rd}$

V oblasti malé výstřednosti je možné provést posouzení pomocí podobnosti trojúhelníků mezi body interakčního diagramu, v tomto případě mezi body 1 a 2 (čára únosnosti je nahrazena přímkou):

$$\frac{\Delta M_{Rd}}{N_{Rd1} - N_{Ed}} = \frac{M_{Rd2} - M_{Rd1}}{N_{Rd1} - N_{Rd2}}$$

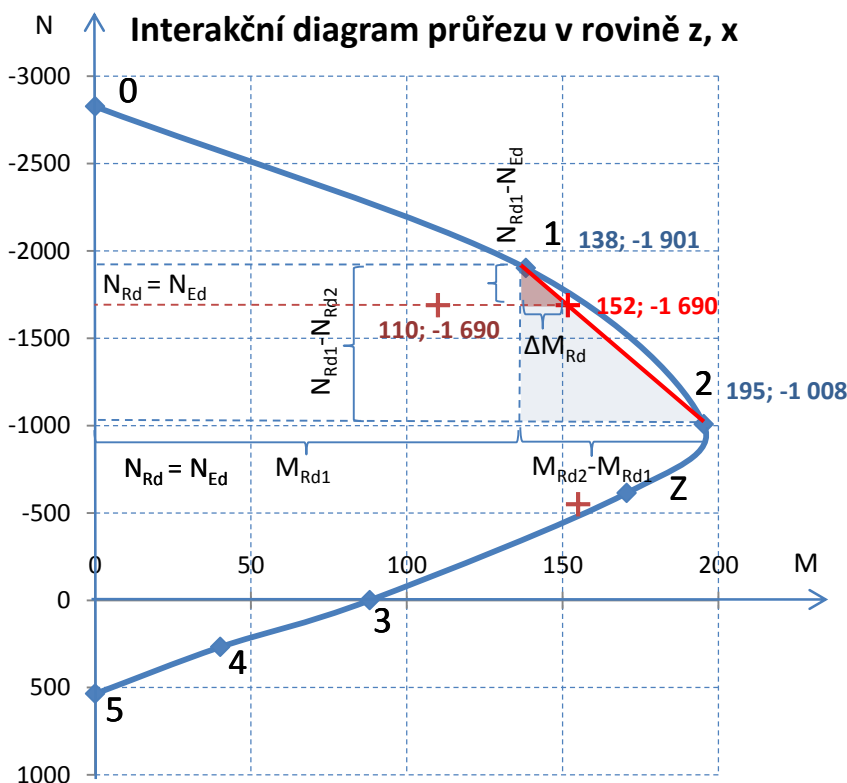
$$\Delta M_{Rd} = \frac{195,27 - 138,19}{1901,4 - 1008,20} (1901,48 - 1690) = 13,51 \text{ kNm}$$

$$M_{Rd} = M_{Rd1} + \Delta M_{Rd} = 138,19 + 13,51 = 151,70 \text{ kNm}$$

$$M_{Rd} = 151,70 \text{ kNm} > M_{Ed} = 110,00 \text{ kNm} \quad \checkmark \text{ vyhovuje}$$



Poznámka: posouzení lze provést také pro podobnost trojúhelníků mezi body 2 a 0 obdobným způsobem.



## 2.2 Posouzení pro B) $N_{Ed} = -550 \text{ kN}$ , $M_{Ed} = 155 \text{ kN}$

Poznámka: v této části výpočtu budeme uvažovat tlakovou sílu kladně.

Rozhodnutí o výstřednosti normálové síly:

$N_{Ed} = 550 \text{ kN} < N_{Rd2} = 1008,20 \text{ kN}$  → jedná se o tlak s velkou výstředností.

### 2.2.1 Posouzení na základě excentricity

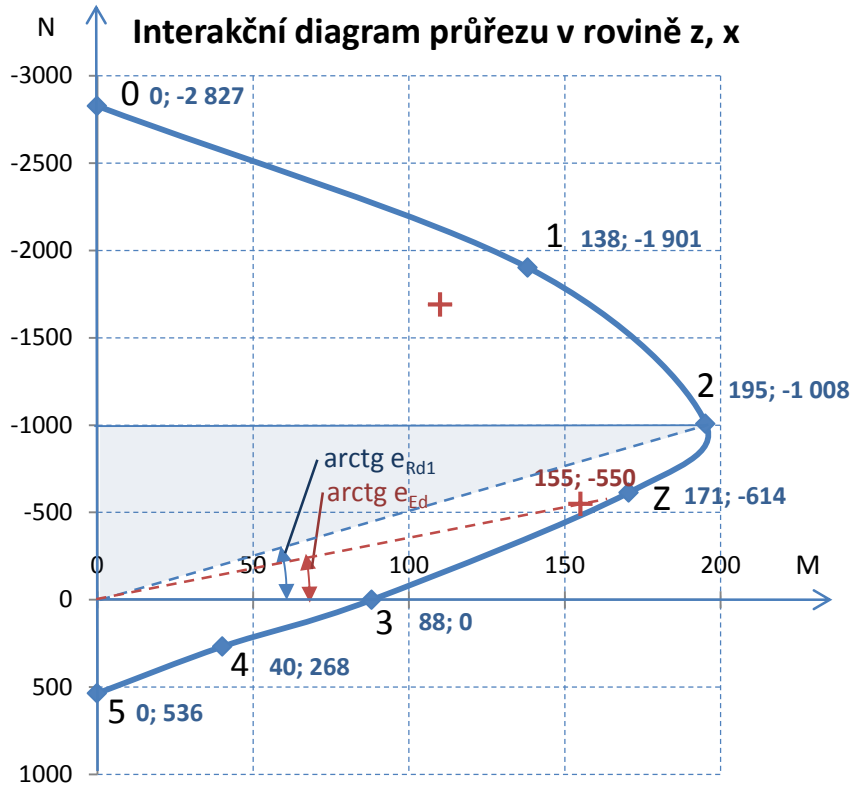
$$e_{Ed} = \frac{M_{Ed}}{N_{Ed}} = \frac{155}{550} = 0,282 \text{ m}$$

$$e_{Rd1} = \frac{M_{Rd2}}{N_{Rd2}} = \frac{195,27}{1008,20} = 0,193 \text{ m}$$

$N_{Ed} = 550 \text{ kN} < N_{Rd1} = 1008,20 \text{ kN}$  ale zároveň

$e_{Ed} = 0,282 \text{ m} > e_{Rd2} = 0,193 \text{ m}$  → nelze prokázat podmínku spolehlivosti.

Poznámka: Bod od zatížení se nenachází v trojúhelníku vymezeném osou N, přímkou danou excentricitou  $e_{Rd2}$  a vodorovnou přímkou procházející bodem 2, a nelze tímto způsobem prokázat, že průřez vyhoví. Je potřeba udělat posouzení výpočtem, viz další odstavec 2)



### 2.2.2 Posouzení výpočtem

Hledáme  $M_{Rd}$  za předpokladu, že  $N_{Ed} = N_{Rd}$

V oblasti velké výstřednosti se posouzení provádí přesným výpočtem.

$N_{Ed} = 550 \text{ kN} > N_{Rd2} = 1008,20 \text{ kN} \rightarrow$  tažená výztuž je využita

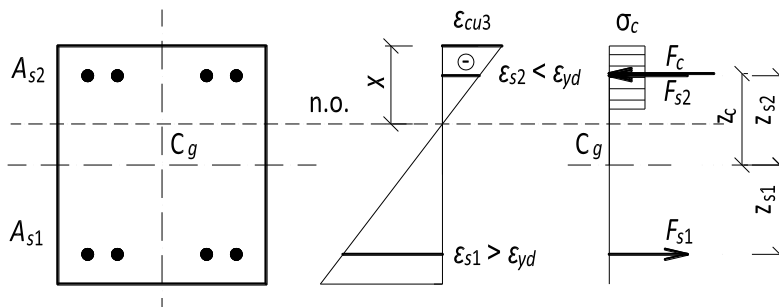
$$F_{s1} = A_{s1} \cdot \sigma_{s1} = 6,16 \cdot 10^{-4} \cdot 434,78 \cdot 10^3 = 267,82 \text{ kN}$$

$N_{Ed} = 550 \text{ kN} < N_{Rdz} = 613,78 \text{ kN} \rightarrow$  tlačená výztuž není využita.

$$\varepsilon_{s2} = \frac{\varepsilon_{cu3}}{x} (x - d_2) = \frac{3,5\text{‰}}{x} (x - 0,05) = 3,5 \cdot 10^{-3} - \frac{0,175 \cdot 10^{-3}}{x}$$

$$F_{s2} = A_{s2} \cdot \sigma_{s2} = A_{s2} \cdot E_s \cdot \varepsilon_{s2} = 6,16 \cdot 10^{-4} \cdot 200 \cdot 10^6 \cdot \left( 3,5 \cdot 10^{-3} - \frac{0,175 \cdot 10^{-3}}{x} \right) = \left( 431,2 - \frac{21,56}{x} \right) [\text{kN}]$$

$$F_c = b \cdot \lambda \cdot x \cdot \sigma_c = 0,35 \cdot 0,8 \cdot x \cdot 16,67 \cdot 10^3 = (4667,6 \cdot x) [\text{kN}]$$



Podmínka rovnováhy sil (tlak je uvažován znaménkem mínus):

$$N_{Rd} = -F_c - F_{s2} + F_{s1}$$

$$-550 = -4667,6 \cdot x - \left(431,2 - \frac{21,56}{x}\right) + 267,82 = 0 \rightarrow$$

$$\rightarrow x = 0,121 \text{ m}$$

Ověření:

$$\varepsilon_{s1} = \frac{\varepsilon_{cu3}}{x} (d - x) = \frac{3,5\text{‰}}{0,121} (0,35 - 0,121) = 6,60\text{‰} > \varepsilon_{yd} =$$

$$2,17\text{‰} \rightarrow \sigma_{s1} = f_{yd} = 434,78 \text{ MPa}$$

$$\varepsilon_{s2} = \frac{\varepsilon_{cu3}}{x_{bal1}} (x - d_2) = \frac{3,5\text{‰}}{0,121} (0,121 - 0,05) = 2,05\text{‰} < \varepsilon_{yd} =$$

$$2,17\text{‰} \rightarrow \text{výztuž není plně využita}$$

$$\sigma_{s2} = E_s \cdot \varepsilon_{s2} = 200 \cdot 10^6 \cdot 2,05 \cdot 10^{-3} = 410,00 \text{ MPa}$$

Síly:

$$F_{s1} = A_{s1} \cdot \sigma_{s1} = 6,16 \cdot 10^{-4} \cdot 434,78 \cdot 10^3 = 267,82 \text{ kN}$$

$$F_{s2} = A_{s2} \cdot \sigma_{s2} = 6,16 \cdot 10^{-4} \cdot 410,00 \cdot 10^3 = 252,46 \text{ kN}$$

$$F_c = b \cdot \lambda \cdot x \cdot \sigma_c = 0,35 \cdot 0,8 \cdot 0,121 \cdot 16,67 \cdot 10^3 = 564,78 \text{ kN}$$

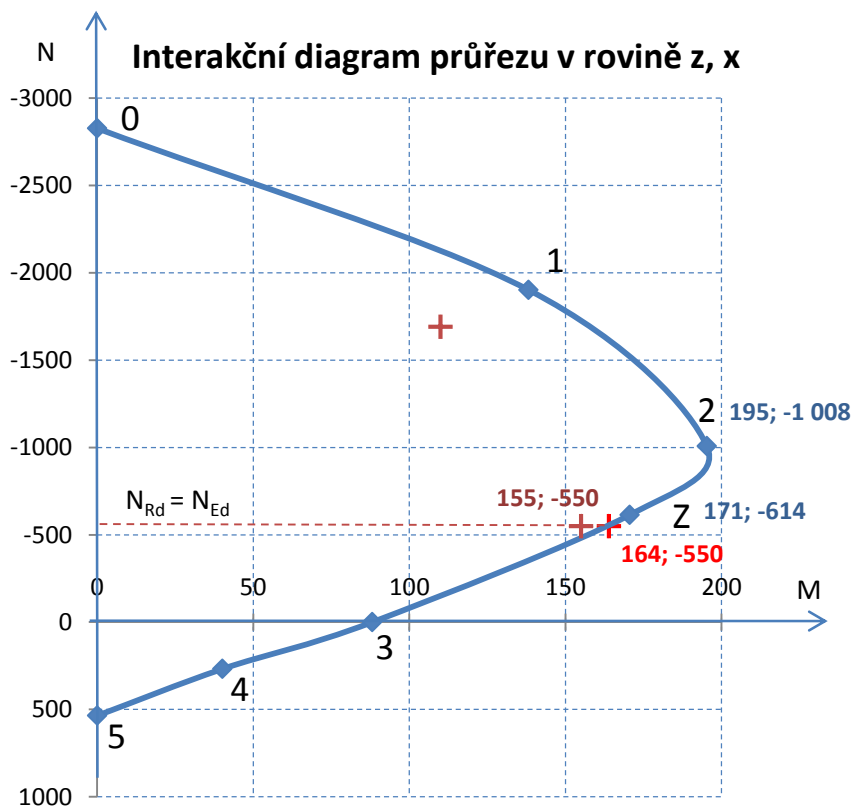
$$-F_c - F_{s2} + F_{s1} = -564,78 - 252,46 + 267,82 = -549,42 \text{ kN}$$

$$\cong N_{Rd} = -550 \text{ kN}$$

$$z_c = \frac{h}{2} - \frac{\lambda \cdot x}{2} = \frac{0,40}{2} - \frac{0,8 \cdot 0,121}{2} = 0,152 \text{ m.}$$

$$M_{Rd} = F_c \cdot z_c + F_{s2} \cdot z_{s2} + F_{s1} \cdot z_{s1} = 564,78 \cdot 0,152 + 252,46 \cdot 0,15 + 267,82 \cdot 0,15 = 163,89 \text{ kNm}$$

$$M_{Rd} = 163,89 \text{ kNm} > M_{Ed} = 155,00 \text{ kNm} \quad \checkmark \quad \text{vyhovuje}$$



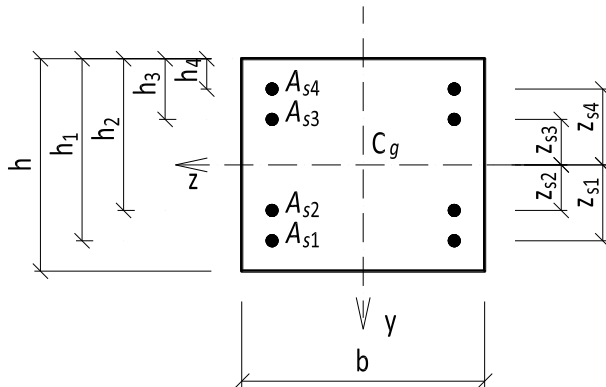
## PŘÍKLAD 7 TLAČENÝ PRVEK – ČÁST 3

Vypočítejte a vykreslete významné body interakčních diagramů únosnosti prvku namáhaného kombinací normálové síly a ohybového momentu dle zadání prvku v části 1 v rovině kolmé, tj. v rovině hlavních osy setrvačnosti  $y, x$  průřezu. Rozměry a schéma vyztužení prvku je na obrázku.

### 1. INTERAKČNÍ DIAGRAM V ROVINĚ X, Y

$$h = 0,35 \text{ m}$$

$$b = 0,40 \text{ m}$$



Čtyři vrstvy výztuže po  $2\phi 14$ :

$$A_{s1} = A_{s2} = A_{s3} = A_{s4} = 3,08 \cdot 10^{-4} \text{ m}^2$$

Polohy výztuží od horního okraje a ramena sil vztažená k těžišti betonového průřezu:

$$h_1 = 0,35 - 0,05 = 0,30 \text{ m}, z_{s1} = h_1 - \frac{h}{2} =$$

$$0,3 - \frac{0,35}{2} = 0,125 \text{ m}$$

$$h_2 = 0,30 - 0,05 = 0,25 \text{ m}, z_{s2} = h_2 - \frac{h}{2} =$$

$$0,25 - \frac{0,35}{2} = 0,075 \text{ m}$$

$$h_3 = 0,25 - 0,15 = 0,10 \text{ m}, z_{s3} = \frac{h}{2} - h_3 =$$

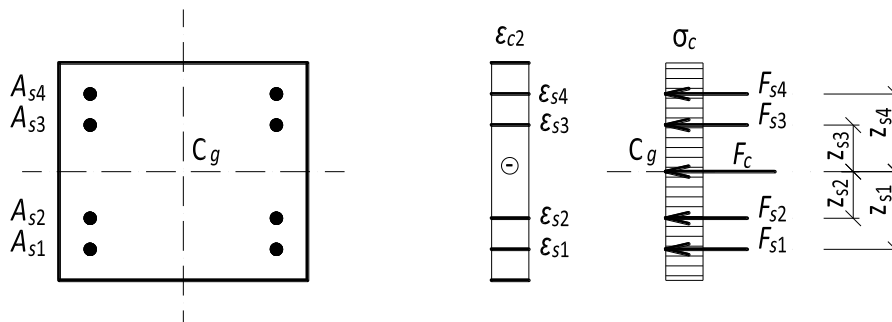
$$\frac{0,35}{2} - 0,10 = 0,075 \text{ m}$$

$$h_4 = 0,10 - 0,05 = 0,05 \text{ m}, z_{s4} = \frac{h}{2} - h_4 = \frac{0,35}{2} - 0,05 = 0,125 \text{ m}$$

### 2. BOD 0

Na celé ploše betonu je dosaženo poměrného přetvoření rovno  $\varepsilon_{c2}$ . Protože  $\varepsilon_{c2} < \varepsilon_{yd}$ , výztuž není využita na mez kluzu a její poměrné přetvoření je:

$$\varepsilon_{si} = \varepsilon_{c2} = 2,0\text{‰} \text{ pro } i = 1, \dots, 4$$



$$\sigma_{si} = E_s \cdot \varepsilon_{si} = 200 \cdot 10^3 \cdot 2,0 \cdot 10^{-3} = 400 \text{ MPa pro } i = 1, \dots, 4$$

Síly:

$$F_{si} = A_{si} \cdot \sigma_{si} = 3,08 \cdot 10^{-4} \cdot 400 \cdot 10^3 = 123,20 \text{ kN}$$

$$F_c = b \cdot \lambda \cdot x \cdot \sigma_c = 0,40 \cdot 0,35 \cdot 16,67 \cdot 10^3 = 2333,80 \text{ kN}$$

Vzdálenost působíště síly v betonu od těžiště průřezu je  $z_c = 0,0 \text{ m}$ .

$$N_{Rd0} = -F_c - \sum F_{si} = -2333,80 - 123,20 - 123,20 - 123,20 - 123,20 = -2826,60 \text{ kN}$$

$$M_{Rd0} = F_c \cdot z_c + F_{s4} \cdot z_{s4} + F_{s3} \cdot z_{s3} - F_{s2} \cdot z_{s2} - F_{s1} \cdot z_{s2} =$$

$$2333,80 \cdot 0,0 + 123,20 \cdot 0,125 + 123,20 \cdot 0,075 - 123,20 \cdot 0,075 -$$

$$123,20 \cdot 0,125 = 0,00 \text{ kNm}$$

Automatizovaný výpočet:

Nutno dodržovat znaménkovou konvenci:

- tlaková síla/napětí nebo poměrné přetvoření: minus
- tahová síla/napětí nebo poměrné přetvoření: plus
- kladný ohybový moment táhne dolní vlákna
- kladná osa z směruje z těžiště průřezu směrem dolů – určuje znaménko ramene sil

Vztahy:

$$z_{si} = h_i - \frac{h}{2} \text{ pro } i = 1, \dots, 4$$

$$\varepsilon_{si} = \varepsilon_{c2} = -2,0\text{‰} \text{ pro } i = 1, \dots, 4$$

$$\sigma_{si} = E_s \cdot \varepsilon_{si} \text{ pro } i = 1, \dots, 4$$

$$F_{si} = A_{si} \cdot \sigma_{si} \text{ pro } i = 1, \dots, 4$$

$$A_c = b \cdot h$$

$$F_c = b \cdot \lambda \cdot x \cdot \sigma_c$$

$$N_{Rd0} = F_c + \sum F_{si}$$

$$M_{Rd0} = F_c \cdot z_c + \sum F_{si} \cdot z_{si}$$

Výztuž	$A_{si}$	$h_i$	$z_{si}$	$\varepsilon_{si}$	$\sigma_{si}$	$F_{si}$	$M_{si} = F_{si} \cdot z_{si}$
i	$\cdot 10^{-4} [\text{m}^2]$		[m]	[‰]	[MPa]	[kN]	[kNm]
1	3,08	0,300	0,125	-2,00	-400,00	-123,15	-15,39
2	3,08	0,250	0,075	-2,00	-400,00	-123,15	-9,24
3	3,08	0,100	-0,075	-2,00	-400,00	-123,15	9,24
4	3,08	0,050	-0,125	-2,00	-400,00	-123,15	15,39

Beton	$b$	$x$	$A_c$	$z_c$	$f_{cd}$	$F_c$	$M_c = F_c \cdot z_c$
	[m]	[m]	[m <sup>2</sup> ]	[m]	[MPa]	[kN]	[kNm]
	0,4	-	0,1400	0,000	-16,67	-2333,33	0,00

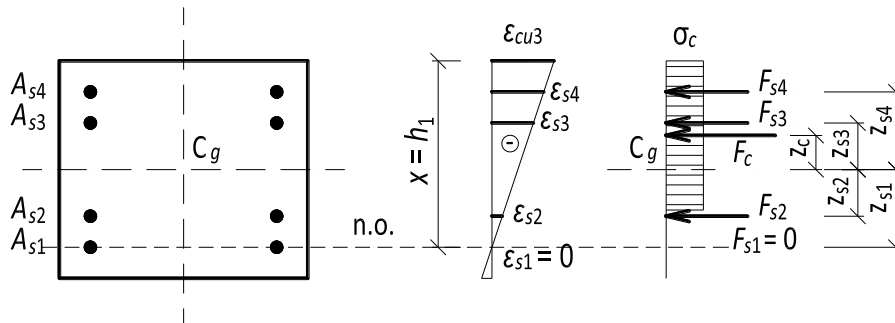
$$N_{Rd0} = -2825,94$$

$$M_{Rd0} = 0,00$$

### 3. BOD 1.1

V tlačných vláknech betonu je dosaženo mezního poměrného přetvoření  $\varepsilon_{cu3}$  a neutrální osa prochází těžištěm spodní vrstvy výztuže  $A_{s1}$ :

$$x = h_1 = 0,30 \text{ m}$$



$$\varepsilon_{s1} = 0,0 \rightarrow \sigma_{s1} = 0 \text{ MPa}$$

$$\varepsilon_{s2} = \frac{\varepsilon_{cu3}}{x} (x - h_2) = \frac{3,5\text{‰}}{0,30} (0,30 - 0,25) = 0,58\text{‰} < \varepsilon_{yd} =$$

$$2,17\text{‰} \rightarrow \sigma_{s2} = E_s \cdot \varepsilon_{s2} = 200 \cdot 10^3 \cdot 0,58 \cdot 10^{-3} = 116,67 \text{ MPa}$$

$$\varepsilon_{s3} = \frac{\varepsilon_{cu3}}{x} (x - h_3) = \frac{3,5\text{‰}}{0,30} (0,30 - 0,10) = 2,33\text{‰} > \varepsilon_{yd} =$$

$$2,17\text{‰} \rightarrow \sigma_{s3} = f_{yd} = 434,78 \text{ MPa}$$

$$\varepsilon_{s4} = \frac{\varepsilon_{cu3}}{x} (x - h_4) = \frac{3,5\text{‰}}{0,30} (0,30 - 0,05) = 2,92\text{‰} > \varepsilon_{yd} =$$

$$2,17\text{‰} \rightarrow \sigma_{s4} = f_{yd} = 434,78 \text{ MPa}$$

Síly:

$$F_{s1} = A_{s1} \cdot \sigma_{s1} = 3,08 \cdot 10^{-4} \cdot 0,0 = 0,00 \text{ kN}$$

$$F_{s2} = A_{s2} \cdot \sigma_{s2} = 3,08 \cdot 10^{-4} \cdot 116,67 \cdot 10^3 = 35,92 \text{ kN}$$

$$F_{s3} = A_{s3} \cdot \sigma_{s3} = 3,08 \cdot 10^{-4} \cdot 434,78 \cdot 10^3 = 133,86 \text{ kN}$$

$$F_{s4} = A_{s4} \cdot \sigma_{s4} = 3,08 \cdot 10^{-4} \cdot 434,78 \cdot 10^3 = 133,86 \text{ kN}$$

$$F_c = b \cdot \lambda \cdot x \cdot \sigma_c = 0,40 \cdot 0,8 \cdot 0,30 \cdot 16,67 \cdot 10^3 = 1600,00 \text{ kN}$$

Vzdálenost působíště síly v betonu od těžiště průřezu je

$$z_c = \frac{h}{2} - \frac{\lambda \cdot x}{2} = \frac{0,35}{2} - \frac{0,8 \cdot 0,30}{2} = 0,055 \text{ m}$$

$$N_{Rd1.1} = -F_c - \sum F_{si} = -1600,00 - 35,92 - 133,86 - 133,86 = -1903,64 \text{ kN}$$

$$M_{Rd1.1} = F_c \cdot z_c + F_{s4} \cdot z_{s4} + F_{s3} \cdot z_{s3} - F_{s2} \cdot z_{s2} - F_{s1} \cdot z_{s1} = 1600,00 \cdot 0,055 + 133,86 \cdot 0,125 + 133,86 \cdot 0,075 - 35,92 \cdot 0,075 - 0,0 \cdot 0,125 = 112,08 \text{ kNm}$$

Automatizovaný výpočet

Vztahy:

$$z_{si} = h_i - \frac{h}{2} \text{ pro } i = 1, \dots, 4$$

$$\varepsilon_{si} = \frac{\varepsilon_{cu3}}{x} (x - h_i) \text{ pro } i = 1, \dots, 4, \text{ kde } \varepsilon_{cu3} = -3,5\text{‰}$$

$$\sigma_{si} = E_s \cdot \varepsilon_{si} < f_{yd} \text{ pro } i = 1, \dots, 4$$

$$F_{si} = A_{si} \cdot \sigma_{si} \text{ pro } i = 1, \dots, 4$$

$$A_c = b \cdot \lambda \cdot x$$

$$F_c = b \cdot \lambda \cdot x \cdot \sigma_c$$

$$N_{Rd1} = F_c + \sum F_{si}$$

$$M_{Rd1} = N_c \cdot z_c + \sum N_{si} \cdot z_{si}$$

Výztuž	$A_{si}$	$h_i$	$z_{si}$	$\varepsilon_{si}$	$\sigma_{si}$	$F_{si}$	$M_{si} = F_{si} \cdot z_{si}$
$i$	$\cdot 10^{-4} [\text{m}^2]$		$[\text{m}]$	$[\text{‰}]$	$[\text{MPa}]$	$[\text{kN}]$	$[\text{kNm}]$
1	3,08	0,300	0,125	0,00	0,00	0,00	0,00
2	3,08	0,250	0,075	-0,58	-116,67	-35,92	-2,69
3	3,08	0,100	-0,075	-2,33	-434,78	-133,86	10,04
4	3,08	0,050	-0,125	-2,92	-434,78	-133,86	16,73

Beton	$b$	$x$	$A_{cc}$	$z_c$	$f_{cd}$	$F_c$	$M_c = F_c \cdot z_c$
	$[\text{m}]$	$[\text{m}]$	$[\text{m}^2]$	$[\text{m}]$	$[\text{MPa}]$	$[\text{kN}]$	$[\text{kNm}]$
	0,400	0,3	0,0960	-0,055	-16,67	-1600,00	88,00

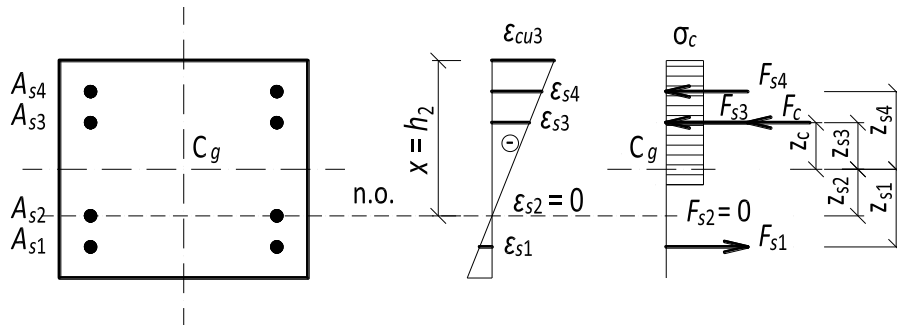
$$N_{Rd1} = -1903,64$$

$$N_{Rd1} = 112,08$$

#### 4. BOD 1.2

V tlačných vláknech betonu je dosaženo mezního poměrného přetvoření  $\varepsilon_{cu3}$ , a neutrální osa prochází těžištěm spodní vrstvy výztuže  $A_{s2}$ :

$$x = h_2 = 0,25 \text{ m}$$



$$\varepsilon_{s1} = \frac{\varepsilon_{cu3}}{x} (h_1 - x) = \frac{3,5\text{‰}}{0,25} (0,30 - 0,25) = 0,70\text{‰} < \varepsilon_{yd} = 2,17\text{‰} \rightarrow \sigma_{s1} = E_s \cdot \varepsilon_{s1} = 200 \cdot 10^3 \cdot 0,70 \cdot 10^{-3} = 140,00 \text{ MPa}$$

$$\varepsilon_{s2} = 0 \rightarrow \sigma_{s2} = 0,0 \text{ MPa}$$

$$\varepsilon_{s3} = \frac{\varepsilon_{cu3}}{x} (x - h_3) = \frac{3,5\text{‰}}{0,25} (0,25 - 0,10) = 2,10\text{‰} < \varepsilon_{yd} = 2,17\text{‰} \rightarrow \sigma_{s3} = E_s \cdot \varepsilon_{s3} = 200 \cdot 10^3 \cdot 2,10 \cdot 10^{-3} = 420,00 \text{ MPa}$$

$$\varepsilon_{s4} = \frac{\varepsilon_{cu3}}{x} (x - h_4) = \frac{3,5\text{‰}}{0,25} (0,25 - 0,05) = 2,80\text{‰} > \varepsilon_{yd} = 2,17\text{‰} \rightarrow \sigma_{s4} = f_{yd} = 434,78 \text{ MPa}$$

Síly:

$$F_{s1} = A_{s1} \cdot \sigma_{s1} = 3,08 \cdot 10^{-4} \cdot 140,00 = 43,10 \text{ kN}$$

$$F_{s2} = A_{s2} \cdot \sigma_{s2} = 3,08 \cdot 10^{-4} \cdot 0,0 = 0,0 \text{ kN}$$

$$F_{s3} = A_{s3} \cdot \sigma_{s3} = 3,08 \cdot 10^{-4} \cdot 420,00 \cdot 10^3 = 129,31 \text{ kN}$$

$$F_{s4} = A_{s4} \cdot \sigma_{s4} = 3,08 \cdot 10^{-4} \cdot 434,78 \cdot 10^3 = 133,86 \text{ kN}$$

$$F_c = b \cdot \lambda \cdot x \cdot \sigma_c = 0,40 \cdot 0,8 \cdot 0,25 \cdot 16,67 \cdot 10^3 = 1333,33 \text{ kN}$$

Vzdálenost působíště síly v betonu od těžiště průřezu je

$$z_c = \frac{h}{2} - \frac{\lambda \cdot x}{2} = \frac{0,35}{2} - \frac{0,8 \cdot 0,25}{2} = 0,075 \text{ m}$$

$$N_{Rd1,2} = -F_c - F_{s4} - F_{s3} - F_{s2} + F_{s1} = -1333,33 - 133,86 - 129,31 - 0,0 + 43,10 = -1553,40 \text{ kN}$$

$$M_{Rd1,2} = F_c \cdot z_c + F_{s4} \cdot z_{s4} + F_{s3} \cdot z_{s3} + F_{s2} \cdot z_{s2} + F_{s1} \cdot z_{s1} = 1333,33 \cdot 0,075 + 133,86 \cdot 0,125 + 129,31 \cdot 0,075 + 0,0 \cdot 0,075 + 43,10 \cdot 0,125 = 131,82 \text{ kNm}$$

Pro automatizovaný výpočet platí vztahy stejné jako pro výpočet bodu 1.1

Výztuž	$A_{si}$	$h_i$	$z_{si}$	$\varepsilon_{si}$	$\sigma_{si}$	$F_{si}$	$M_{si} = F_{si} \cdot z_{si}$
i	$\cdot 10^{-4} [\text{m}^2]$		[m]	[‰]	[MPa]	[kN]	[kNm]
1	3,08	0,300	0,125	0,70	140,00	43,10	5,39
2	3,08	0,250	0,075	0,00	0,00	0,00	0,00
3	3,08	0,100	-0,075	-2,10	-420,00	-129,31	9,70
4	3,08	0,050	-0,125	-2,80	-434,78	-133,86	16,73

Beton	$b$	$x$	$A_{cc}$	$z_c$	$f_{cd}$	$F_c$	$M_c = F_c \cdot z_c$
	[m]	[m]	[m <sup>2</sup> ]	[m]	[MPa]	[kN]	[kNm]
	0,400	0,25	0,0800	-0,075	-16,67	-1333,33	100,00

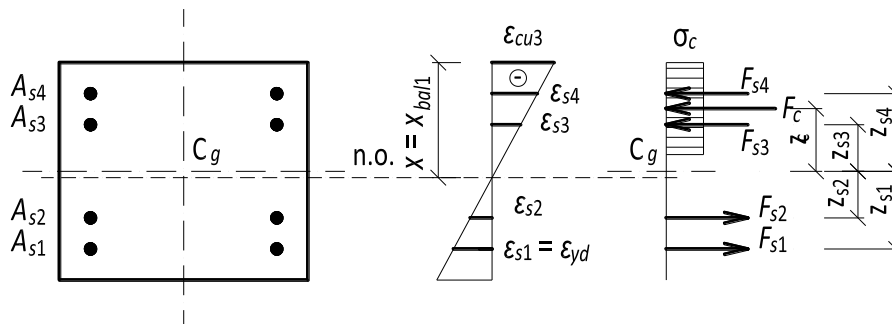
$$N_{Rd1,2} = -1553,40$$

$$M_{Rd1,2} = 131,82$$

## 5. BOD 2.1

V tlačných vláknech betonu je dosaženo mezního poměrného přetvoření  $\varepsilon_{cu3}$  a v tažené výztuži  $A_{s1}$  je dosaženo meze kluzu. Poloha neutrální osy:

$$\varepsilon_{s1} = \varepsilon_{yd} = 2,17\text{‰}, \quad (\sigma_{s1} = f_{yd})$$



$$x = x_{bal1} \text{ a určíme ho z podmínky } \frac{x_{bal1}}{\varepsilon_{cu3}} = \frac{d - x_{bal1}}{\varepsilon_{s1}} :$$

$$x_{bal1} = \frac{\varepsilon_{cu3}}{\varepsilon_{cu3} + \varepsilon_{s1}} h_1 = \frac{3,5\text{‰}}{3,5\text{‰} + 2,17\text{‰}} 0,30 = 0,185 \text{ m}$$

$$\varepsilon_{s2} = \frac{\varepsilon_{cu3}}{x} (h_2 - x) = \frac{3,5\text{‰}}{0,185} (0,25 - 0,185) = 1,17\text{‰} < \varepsilon_{yd} =$$

$$2,17\text{‰} \rightarrow \sigma_{s2} = E_s \cdot \varepsilon_{s2} = 200 \cdot 10^3 \cdot 1,17 \cdot 10^{-3} = 245,65 \text{ MPa}$$

$$\varepsilon_{s3} = \frac{\varepsilon_{cu3}}{x} (x - h_3) = \frac{3,5\text{‰}}{0,185} (0,185 - 0,10) = 1,61\text{‰} < \varepsilon_{yd} =$$

$$2,17\text{‰} \rightarrow \sigma_{s3} = E_s \cdot \varepsilon_{s3} = 200 \cdot 10^3 \cdot 1,61 \cdot 10^{-3} = 321,74 \text{ MPa}$$

$$\varepsilon_{s4} = \frac{\varepsilon_{cu3}}{x} (x - h_4) = \frac{3,5\text{‰}}{0,185} (0,185 - 0,05) = 2,55\text{‰} > \varepsilon_{yd} =$$

$$2,17\text{‰} \rightarrow \sigma_{s4} = f_{yd} = 434,78 \text{ MPa}$$



Síly:

$$F_{s1} = A_{s1} \cdot \sigma_{s1} = 3,08 \cdot 10^{-4} \cdot 434,78 \cdot 10^3 = 133,86 \text{ kN}$$

$$F_{s2} = A_{s2} \cdot \sigma_{s2} = 3,08 \cdot 10^{-4} \cdot 245,65 \cdot 10^3 = 75,63 \text{ kN}$$

$$F_{s3} = A_{s3} \cdot \sigma_{s3} = 3,08 \cdot 10^{-4} \cdot 321,74 \cdot 10^3 = 99,06 \text{ kN}$$

$$F_{s4} = A_{s4} \cdot \sigma_{s4} = 3,08 \cdot 10^{-4} \cdot 434,78 \cdot 10^3 = 133,86 \text{ kN}$$

$$F_c = b \cdot \lambda \cdot x \cdot \sigma_c = 0,40 \cdot 0,8 \cdot 0,185 \cdot 16,67 \cdot 10^3 = 986,97 \text{ kN}$$

Vzdálenost působíště síly v betonu od těžiště průřezu je

$$z_c = \frac{h}{2} - \frac{\lambda \cdot x}{2} = \frac{0,35}{2} - \frac{0,8 \cdot 0,185}{2} = 0,101 \text{ m}$$

$$N_{Rd1.2} = -F_c - F_{s4} - F_{s3} + F_{s2} + F_{s1} = -986,97 - 133,86 - 99,06 + 75,63 + 133,86 = -1010,4 \text{ kN}$$

$$M_{Rd1.2} = F_c \cdot z_c + F_{s4} \cdot z_{s4} + F_{s3} \cdot z_{s3} + F_{s2} \cdot z_{s2} + F_{s1} \cdot z_{s1} = 986,97 \cdot 0,101 + 133,86 \cdot 0,125 + 99,06 \cdot 0,075 + 75,63 \cdot 0,075 + 133,86 \cdot 0,125 = 146,23 \text{ kNm}$$

Pro automatizovaný výpočet platí vztahy stejné jako pro výpočet bodu 1.1

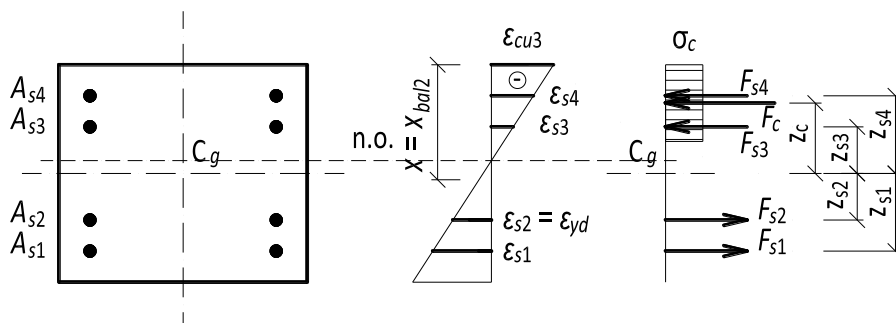
Výztuž	$A_{si}$	$h_i$	$z_{si}$	$\varepsilon_{si}$	$\sigma_{si}$	$F_{si}$	$M_{si} = F_{si} \cdot z_{si}$
$i$	$\cdot 10^{-4} [\text{m}^2]$		[m]	[‰]	[MPa]	[kN]	[kNm]
1	3,08	0,300	0,125	2,17	434,78	133,86	16,73
2	3,08	0,250	0,075	1,23	245,65	75,63	5,67
3	3,08	0,100	-0,075	-1,61	-321,74	-99,06	7,43
4	3,08	0,050	-0,125	-2,55	-434,78	-133,86	16,73

Beton	$b$	$x$	$A_{cc}$	$z_c$	$f_{cd}$	$F_c$	$M_c = F_c \cdot z_c$
	[m]	[m]	[m <sup>2</sup> ]	[m]	[MPa]	[kN]	[kNm]
	0,400	0,185	0,0592	-0,101	-16,67	-986,97	99,66
				$\Sigma$		$N_{Rd2.1} = -1010,40$	$M_{Rd2.1} = 146,23$

## 6. BOD 2.2

V tlačných vláknech betonu je dosaženo mezního poměrného přetvoření  $\varepsilon_{cu3}$  a v tažené výztuži  $A_{s2}$  je dosaženo meze kluzu. Poloha neutrální osy:

$$\varepsilon_{s2} = \varepsilon_{yd} = 2,17\text{‰}, \quad (\sigma_{s2} = f_{yd})$$



$$x = x_{bal2} \text{ a určíme ho z podmínky } \frac{x_{bal2}}{\varepsilon_{cu3}} = \frac{h_2 - x_{bal2}}{\varepsilon_{s2}} :$$

$$x_{bal2} = \frac{\varepsilon_{cu3}}{\varepsilon_{cu3} + \varepsilon_{s2}} h_2 = \frac{3,5\%}{3,5\% + 2,17\%} 0,25 = 0,154 \text{ m}$$

$$\varepsilon_{s1} = \frac{\varepsilon_{cu3}}{x} (h_1 - x) = \frac{3,5\%}{0,154} (0,30 - 0,154) = 3,31\% < \varepsilon_{yd} =$$

$$2,17\% \rightarrow \sigma_{s2} = f_{yd} = 434,78 \text{ MPa}$$

$$\varepsilon_{s3} = \frac{\varepsilon_{cu3}}{x} (x - h_3) = \frac{3,5\%}{0,154} (0,154 - 0,10) = 1,23\% < \varepsilon_{yd} =$$

$$2,17\% \rightarrow \sigma_{s3} = E_s \cdot \varepsilon_{s3} = 200 \cdot 10^3 \cdot 1,23 \cdot 10^{-3} = 146,09 \text{ MPa}$$

$$\varepsilon_{s4} = \frac{\varepsilon_{cu3}}{x} (x - h_4) = \frac{3,5\%}{0,154} (0,05 - 0,154) = 2,37\% > \varepsilon_{yd} =$$

$$2,17\% \rightarrow \sigma_{s4} = f_{yd} = 434,78 \text{ MPa}$$

Síly:

$$F_{s1} = A_{s1} \cdot \sigma_{s1} = 3,08 \cdot 10^{-4} \cdot 434,78 \cdot 10^3 = 133,86 \text{ kN}$$

$$F_{s2} = A_{s2} \cdot \sigma_{s2} = 3,08 \cdot 10^{-4} \cdot 434,78 \cdot 10^3 = 133,86 \text{ kN}$$

$$F_{s3} = A_{s3} \cdot \sigma_{s3} = 3,08 \cdot 10^{-4} \cdot 146,09 \cdot 10^3 = 75,76 \text{ kN}$$

$$F_{s4} = A_{s4} \cdot \sigma_{s4} = 3,08 \cdot 10^{-4} \cdot 434,78 \cdot 10^3 = 133,86 \text{ kN}$$

$$F_c = b \cdot \lambda \cdot x \cdot \sigma_c = 0,40 \cdot 0,8 \cdot 0,154 \cdot 16,67 \cdot 10^3 = 822,48 \text{ kN}$$

Vzdálenost působivosti síly v betonu od těžiště průřezu je

$$z_c = \frac{h}{2} - \frac{\lambda \cdot x}{2} = \frac{0,35}{2} - \frac{0,8 \cdot 0,154}{2} = 0,113 \text{ m}$$

$$N_{Rd2.2} = -F_c - F_{s4} - F_{s3} + F_{s2} + F_{s1} = -822,48 - 133,86 - 75,76 + 133,86 + 133,86 = -764,38 \text{ kN}$$

$$M_{Rd2.2} = F_c \cdot z_c + F_{s4} \cdot z_{s4} + F_{s3} \cdot z_{s3} + F_{s2} \cdot z_{s2} + F_{s1} \cdot z_{s1} = 822,48 \cdot 0,113 + 133,86 \cdot 0,125 + 133,86 \cdot 0,075 + 75,76 \cdot 0,075 + 133,86 \cdot 0,125 = 142,38 \text{ kNm}$$

Pro automatizovaný výpočet platí vztahy stejné jako pro výpočet bodu 1.1

Výztuž	$A_{si}$	$h_i$	$z_{si}$	$\varepsilon_{si}$	$\sigma_{si}$	$F_{si}$	$M_{si} = F_{si} \cdot z_{si}$
i	$\cdot 10^{-4} [\text{m}^2]$		[m]	[‰]	[MPa]	[kN]	[kNm]
1	3,08	0,300	0,125	3,31	434,78	133,86	16,73
2	3,08	0,250	0,075	2,17	434,78	133,86	10,04
3	3,08	0,100	-0,075	-1,23	-246,09	-75,76	5,68
4	3,08	0,050	-0,125	-2,37	-434,78	-133,86	16,73

Beton	$b$	$x$	$A_{cc}$	$z_c$	$f_{cd}$	$F_c$	$M_c = F_c \cdot z_c$
	[m]	[m]	[m <sup>2</sup> ]	[m]	[MPa]	[kN]	[kNm]
	0,400	0,154	0,0493	-0,113	-16,67	-822,48	93,20

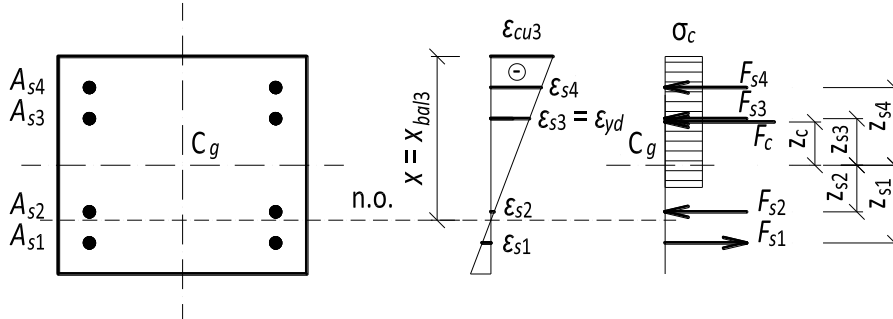
$$\Sigma \quad N_{Rd2.2} = -764,38 \quad M_{Rd2.2} = 142,38$$

## 7. BOD Z.1

V tlačných vláknech betonu je dosaženo mezního poměrného přetvoření  $\varepsilon_{cu3}$  a v tlačené výztuži  $A_{s3}$  je dosaženo meze kluzu.

Poloha neutrální osy:

$$\varepsilon_{s3} = \varepsilon_{yd} = 2,17\text{‰}, \quad (\sigma_{s3} = f_{yd})$$



$$x = x_{bal3} \text{ a určíme ho z podmínky } \frac{x_{bal3}}{\varepsilon_{cu3}} = \frac{x_{bal3} - h_3}{\varepsilon_{s3}} :$$

$$x_{bal3} = \frac{\varepsilon_{cu3}}{\varepsilon_{cu3} - \varepsilon_{s3}} h_3 = \frac{3,5\text{‰}}{3,5\text{‰} - 2,17\text{‰}} 0,10 = 0,264 \text{ m}$$

Ostatní veličiny spočítáme obdobně jako v předchozích případech.

Pro automatizovaný výpočet platí vztahy stejné jako pro výpočet bodu 1.1

Výztuž	$A_{si}$	$h_i$	$z_{si}$	$\varepsilon_{si}$	$\sigma_{si}$	$F_{si}$	$M_{si} = F_{si} \cdot z_{si}$
i	$\cdot 10^{-4} [\text{m}^2]$		[m]	[‰]	[MPa]	[kN]	[kNm]
1	3,08	0,300	0,125	0,48	95,65	29,45	3,68
2	3,08	0,250	0,075	-0,18	-36,96	-11,38	-0,85
3	3,08	0,100	-0,075	-2,17	-434,78	-133,86	10,04
4	3,08	0,050	-0,125	-2,84	-434,78	-133,86	16,73

Beton	$b$	$x$	$A_{cc}$	$z_c$	$f_{cd}$	$F_c$	$M_c = F_c \cdot z_c$
	[m]	[m]	[m <sup>2</sup> ]	[m]	[MPa]	[kN]	[kNm]
	0,400	0,264	0,0845	-0,069	-16,67	-1407,65	97,73

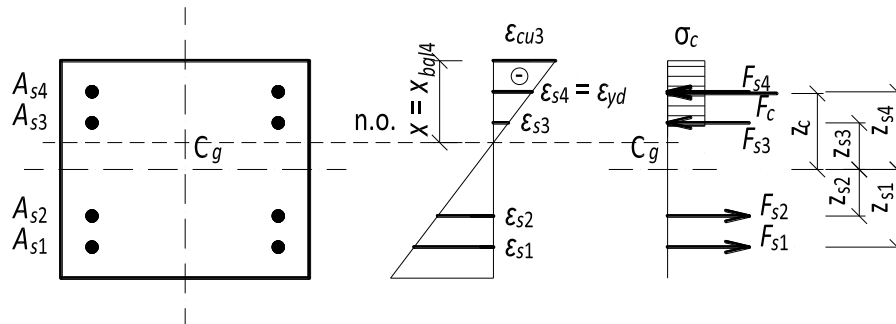
$$\Sigma \quad N_{RdZ.1} = -1657,30 \quad M_{RdZ.1} = 127,33$$

## 8. BOD Z.2

V tlačných vláknech betonu je dosaženo mezního poměrného přetvoření  $\varepsilon_{cu3}$  a v tlačené výztuži  $A_{s4}$  je dosaženo meze kluzu.

Poloha neutrální osy:

$$\varepsilon_{s4} = \varepsilon_{yd} = 2,17\text{‰}, \quad (\sigma_{s4} = f_{yd})$$



$x = x_{bal4}$  a určíme ho z podmínky  $\frac{x_{bal4}}{\varepsilon_{cu3}} = \frac{x_{bal4} - h_4}{\varepsilon_{s4}}$  :

$$x_{bal4} = \frac{\varepsilon_{cu3}}{\varepsilon_{cu3} - \varepsilon_{s4}} h_4 = \frac{3,5\text{‰}}{3,5\text{‰} - 2,17\text{‰}} 0,05 = 0,132 \text{ m}$$

Ostatní veličiny spočítáme obdobně jako v předchozích případech. Pro automatizovaný výpočet platí vztahy stejné jako pro výpočet bodu 1.1

Výztuž	$A_{si}$	$h_i$	$z_{si}$	$\varepsilon_{si}$	$\sigma_{si}$	$F_{si}$	$M_{si} = F_{si} \cdot z_{si}$
i	$\cdot 10^{-4} [\text{m}^2]$		[m]	[‰]	[MPa]	[kN]	[kNm]
1	3,08	0,300	0,125	4,46	434,78	133,86	16,73
2	3,08	0,250	0,075	3,13	434,78	133,86	10,04
3	3,08	0,100	-0,075	-0,85	-169,57	-52,21	3,92
4	3,08	0,050	-0,125	-2,17	-434,78	-133,86	16,73

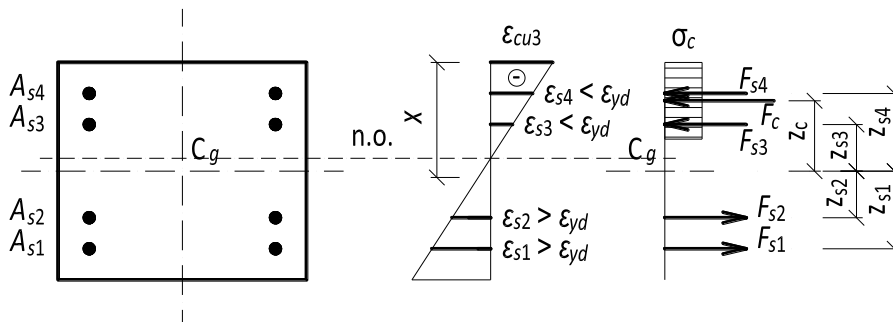
Beton	$b$	$x$	$A_{cc}$	$z_c$	$f_{cd}$	$F_c$	$M_c = F_c \cdot z_c$
	[m]	[m]	[m <sup>2</sup> ]	[m]	[MPa]	[kN]	[kNm]
	0,400	0,132	0,0422	-0,122	-16,67	-703,83	86,02

$$\Sigma \quad N_{Rd2.2} = -622,17 \quad M_{Rd2.2} = 133,44$$

### 9. BOD 3

Přesný výpočet, tj. uvažujeme tlačenu výztuž.

Předpokládáme, že  $h_2 > x > h_3$ :



Předpoklad P1: tažená výztuž  $A_{s1}$  je plně využita:

$$\varepsilon_{s1} > \varepsilon_{yd} = 2,17\text{‰} \rightarrow \sigma_{s1} = f_{yd}$$

$$F_{s1} = A_{s1} \cdot \sigma_{s1} = 3,08 \cdot 10^{-4} \cdot 434,78 \cdot 10^3 = 133,86 \text{ kN}$$

Předpoklad P2: tažená výztuž  $A_{s2}$  je plně využita:

$$\varepsilon_{s2} > \varepsilon_{yd} = 2,17\text{‰} \rightarrow \sigma_{s2} = f_{yd}$$

$$F_{s2} = A_{s2} \cdot \sigma_{s2} = 3,08 \cdot 10^{-4} \cdot 434,78 \cdot 10^3 = 133,86 \text{ kN}$$

Předpoklad P3: výztuž  $A_{s3}$  není plně využita a je tlačaná:

$$\varepsilon_{s3} = \frac{\varepsilon_{cu3}}{x} (h_3 - x) = \frac{3,5\text{‰}}{x} (0,10 - x) = 3,5 \cdot 10^{-3} - \frac{0,35 \cdot 10^{-3}}{x}$$

$$F_{s3} = A_{s3} \cdot \sigma_{s3} = A_{s3} \cdot E_s \cdot \varepsilon_{s3} = 3,08 \cdot 10^{-4} \cdot 200 \cdot 10^6 \cdot \left(3,5 \cdot 10^{-3} - \frac{0,35 \cdot 10^{-3}}{x}\right) = \left(215,6 - \frac{21,56}{x}\right) [\text{kN}]$$

Předpoklad P4: výztuž  $A_{s4}$  není plně využita a je tlačaná:

$$\varepsilon_{s4} = \frac{\varepsilon_{cu3}}{x} (h_4 - x) = \frac{3,5\text{‰}}{x} (0,05 - x) = 3,5 \cdot 10^{-3} - \frac{0,175 \cdot 10^{-3}}{x}$$

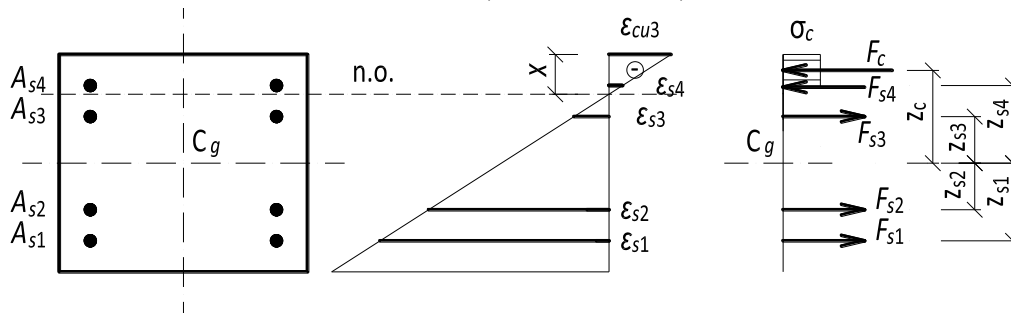
$$F_{s4} = A_{s4} \cdot \sigma_{s4} = A_{s4} \cdot E_s \cdot \varepsilon_{s4} = 3,08 \cdot 10^{-4} \cdot 200 \cdot 10^6 \cdot \left(3,5 \cdot 10^{-3} - \frac{0,175 \cdot 10^{-3}}{x}\right) = \left(215,6 - \frac{10,78}{x}\right) [\text{kN}]$$

$$F_c = b \cdot \lambda \cdot x \cdot \sigma_c = 0,40 \cdot 0,8 \cdot x \cdot 16,67 \cdot 10^3 = (5334,4 \cdot x) [\text{kN}]$$

Podmínka rovnováhy sil v průřezu

$$N_{Rd3} = -F_c - F_{s4} - F_{s3} + F_{s2} + F_{s1} = 0$$

$$-5334,4 \cdot x - \left(215,6 - \frac{10,78}{x}\right) - \left(215,6 - \frac{21,56}{x}\right) + 133,86 + 133,86 = 0 \rightarrow x = 0,064 \text{ m}$$



Ověření předpokladu P1:

$$\varepsilon_{s1} = \frac{\varepsilon_{cu3}}{x} (h_1 - x) = \frac{3,5\text{‰}}{0,064} (0,30 - 0,064) = 12,90\text{‰} > \varepsilon_{yd} = 2,17\text{‰} \rightarrow \sigma_{s1} = f_{yd} = 434,78 \text{ MPa (předpoklad P1 platí)}$$

Ověření předpokladu P2:

$$\varepsilon_{s2} = \frac{\varepsilon_{cu3}}{x} (h_2 - x) = \frac{3,5\text{‰}}{0,064} (0,25 - 0,064) = 10,16\text{‰} > \varepsilon_{yd} = 2,17\text{‰} \rightarrow \sigma_{s2} = f_{yd} = 434,78 \text{ MPa (předpoklad P2 platí)}$$

Ověření předpokladu P3:

$x < h_3 \rightarrow$  výztuž je tažená

$$\varepsilon_{s3} = \frac{\varepsilon_{cu3}}{x} (h_3 - x) = \frac{3,5\text{‰}}{0,064} (0,10 - 0,064) = 1,97\text{‰} < \varepsilon_{yd} = 2,17\text{‰} \rightarrow \sigma_{s3} = E_s \cdot \varepsilon_{s3} = 200 \cdot 10^3 \cdot 1,97 \cdot 10^{-3} = 393,15 \text{ MPa (předpoklad P3 platí)}$$

Ověření předpokladu P4:

$x > h_4 \rightarrow$  výztuž je tlačaná

$$\varepsilon_{s4} = \frac{\varepsilon_{cu3}}{x} (h_4 - x) = \frac{3,5\text{‰}}{0,064} (0,10 - 0,064) = 1,97\text{‰} < \varepsilon_{yd} = 2,17\text{‰} \rightarrow \sigma_{s4} = E_s \cdot \varepsilon_{s4} = 200 \cdot 10^3 \cdot 1,97 \cdot 10^{-3} = 153,43 \text{ MPa (předpoklad P4 platí)}$$

Předpoklady P1 – P4 platí, poloha neutrální osy splňuje podmínku rovnováhy:

Síly:

$$F_{s1} = A_{s1} \cdot \sigma_{s1} = 3,08 \cdot 10^{-4} \cdot 434,78 \cdot 10^3 = 133,86 \text{ kN}$$

$$F_{s2} = A_{s2} \cdot \sigma_{s2} = 3,08 \cdot 10^{-4} \cdot 434,78 \cdot 10^3 = 133,86 \text{ kN}$$

$$F_{s3} = A_{s3} \cdot \sigma_{s3} = 3,08 \cdot 10^{-4} \cdot 393,15 \cdot 10^3 = 121,04 \text{ kN}$$

$$F_{s4} = A_{s4} \cdot \sigma_{s4} = 3,08 \cdot 10^{-4} \cdot 153,43 \cdot 10^3 = 47,24 \text{ kN}$$

$$F_c = b \cdot \lambda \cdot x \cdot \sigma_c = 0,40 \cdot 0,8 \cdot 0,064 \cdot 16,67 \cdot 10^3 = 341,52 \text{ kN}$$

$$N_{Rd3} = -F_c - F_{s4} + F_{s3} + F_{s2} + F_{s1} = -341,52 - 47,24 + 121,04 + 133,86 + 133,86 = 0,0 \text{ kN}$$

Vzdálenost působíště síly v betonu od těžiště průřezu je

$$z_c = \frac{h}{2} - \frac{\lambda \cdot x}{2} = \frac{0,35}{2} - \frac{0,8 \cdot 0,064}{2} = 0,149 \text{ m}$$

$$M_{Rd3} = F_c \cdot z_c + F_{s4} \cdot z_{s4} - F_{s3} \cdot z_{s3} + F_{s2} \cdot z_{s2} + F_{s1} \cdot z_{s1} = 341,52 \cdot 0,149 + 47,24 \cdot 0,125 - 121,04 \cdot 0,075 + 133,86 \cdot 0,075 + 133,86 \cdot 0,125 = 74,62 \text{ kNm}$$

Pro automatizovaný výpočet platí vztahy stejné jako pro výpočet bodu 1.1. Polohu neutrální osy  $x$  lze dohledat tak, že měníme její velikost tak aby rovnováha sil byla splněna, tj. součet sil je roven 0,0.

Výztuž	$A_{si}$	$h_i$	$z_{si}$	$\varepsilon_{si}$	$\sigma_{si}$	$F_{si}$	$M_{si} = F_{si} \cdot z_{si}$
i	$\cdot 10^{-4} [\text{m}^2]$		[m]	[‰]	[MPa]	[kN]	[kNm]
1	3,08	0,300	0,125	12,90	434,78	133,86	16,73
2	3,08	0,250	0,075	10,16	434,78	133,86	10,04
3	3,08	0,100	-0,075	1,97	393,15	121,04	-9,08
4	3,08	0,050	-0,125	-0,77	-153,43	-47,24	5,90

Beton	$b$	$x$	$A_{cc}$	$z_c$	$f_{cd}$	$F_c$	$M_c = F_c \cdot z_c$
	[m]	[m]	[m <sup>2</sup> ]	[m]	[MPa]	[kN]	[kNm]
	0,400	0,064	0,0205	-0,149	-16,67	-341,52	51,02

$$\Sigma \quad N_{Rd3} = 0,00 \quad M_{Rd3} = 74,62$$

## 10. BOD 5

V průřezu je po celé ploše dosaženo mezního přetvoření většího než mez kluzu oceli. Celý průřez je tažen.

$$\varepsilon_{s1} > \varepsilon_{yd} = 2,17\text{‰} \rightarrow \sigma_{s1} = f_{yd} = 434,78 \text{ MPa}$$

$$\varepsilon_{s2} > \varepsilon_{yd} = 2,17\text{‰} \rightarrow \sigma_{s2} = f_{yd} = 434,78 \text{ MPa}$$

$$\varepsilon_{s3} > \varepsilon_{yd} = 2,17\text{‰} \rightarrow \sigma_{s3} = f_{yd} = 434,78 \text{ MPa}$$

$$\varepsilon_{s4} > \varepsilon_{yd} = 2,17\text{‰} \rightarrow \sigma_{s4} = f_{yd} = 434,78 \text{ MPa}$$

Síly:

$$F_{s1} = A_{s1} \cdot \sigma_{s1} = 3,08 \cdot 10^{-4} \cdot 434,78 \cdot 10^3 = 133,86 \text{ kN}$$

$$F_{s2} = A_{s2} \cdot \sigma_{s2} = 3,08 \cdot 10^{-4} \cdot 434,78 \cdot 10^3 = 133,86 \text{ kN}$$

$$F_{s3} = A_{s3} \cdot \sigma_{s3} = 3,08 \cdot 10^{-4} \cdot 434,78 \cdot 10^3 = 133,86 \text{ kN}$$

$$F_{s4} = A_{s4} \cdot \sigma_{s4} = 3,08 \cdot 10^{-4} \cdot 434,78 \cdot 10^3 = 133,86 \text{ kN}$$

$$F_c = 0,0 \text{ kN}$$

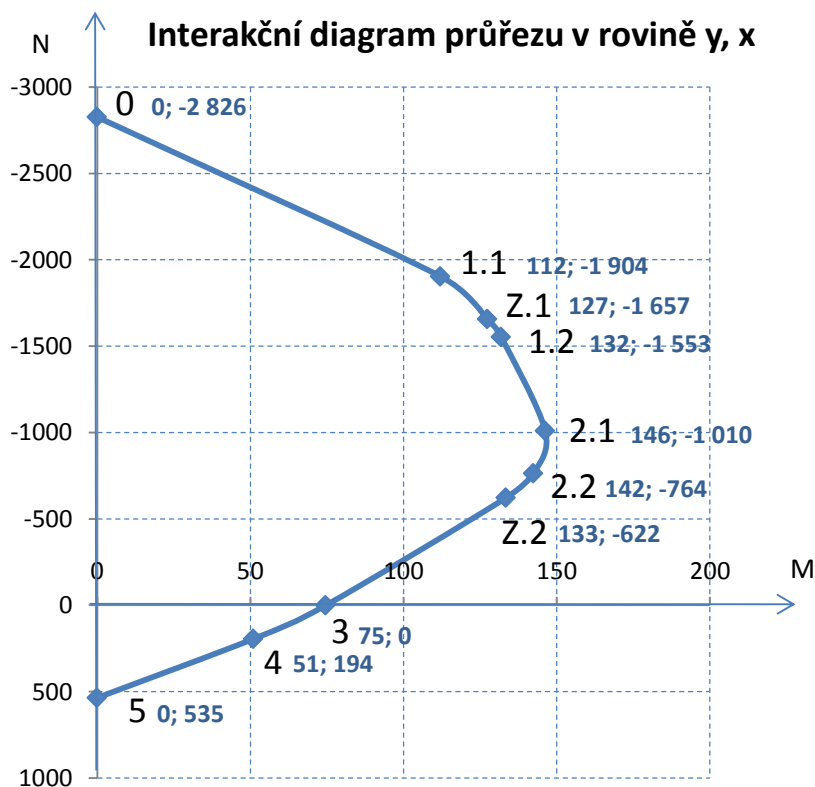
$$N_{Rd5} = \sum F_{si} = 133,86 + 133,86 + 133,86 + 133,86 = 535,44 \text{ kN}$$

$$M_{Rd5} = -F_{s4} \cdot z_{s4} - F_{s3} \cdot z_{s3} + F_{s2} \cdot z_{s2} + F_{s1} \cdot z_{s2} = -133,86 \cdot 0,125 - 133,86 \cdot 0,075 + 133,86 \cdot 0,075 + 133,86 \cdot 0,125 = 0,00 \text{ kNm}$$

Výztuž	$A_{si}$	$h_i$	$z_{si}$	$\varepsilon_{si}$	$\sigma_{si}$	$F_{si}$	$M_{si} = F_{si} \cdot z_{si}$
i	$\cdot 10^{-4} [\text{m}^2]$		[m]	[‰]	[MPa]	[kN]	[kNm]
1	3,08	0,300	0,125	45,00	434,78	133,86	16,73
2	3,08	0,250	0,075	45,00	434,78	133,86	10,04
3	3,08	0,100	-0,075	45,00	434,78	133,86	-10,04
4	3,08	0,050	-0,125	45,00	434,78	133,86	-16,73

Beton	$b$	$x$	$A_{cc}$	$z_c$	$f_{cd}$	$F_c$	$M_c = F_c \cdot z_c$
	[m]	[m]	[m <sup>2</sup> ]	[m]	[MPa]	[kN]	[kNm]
	0,400	-	0,0000	0,000	-16,67	0,00	0,00

$$\Sigma \quad N_{Rd5}=535.44 \quad M_{Rd5}=0.00$$



## PŘÍKLAD 7 TLAČENÝ PRVEK – ČÁST 4

Provedte posouzení únosnosti průřezu dle zadání v části 1 pro případ, že průřez je namáhán normálovou silou  $N_{Ed} = -1690$  kN a současně momentem v rovině  $x, z$ ,  $M_{Ed,y} = 120$  kN a momentem v rovině  $x, y$ :  $M_{Ed,z} = 90$  kN

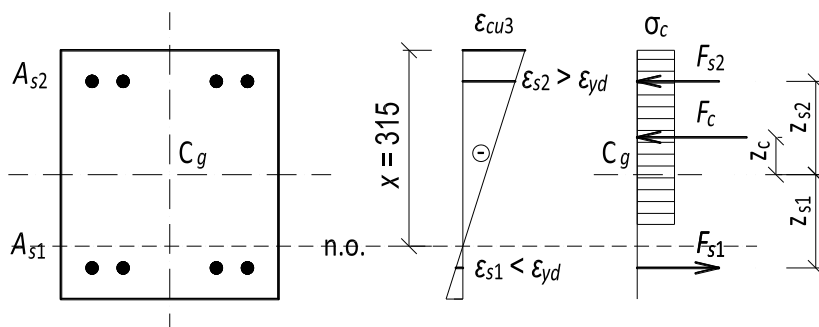
### 1. VÝPOČET MOMENTU NA MEZI ÚNOSNOSTI V ROVINĚ X,Z

Hledáme  $M_{Rd,y}$  za předpokladu, že  $N_{Ed} = N_{Rd}$ .

V oblasti malé výstřednosti je možné vypočítat  $M_{Rd,y}$  z podobnosti trojúhelníků mezi body interakčního diagramu, v tomto případě mezi body 1 a 2 (čára únosnosti je nahrazena přímkou), viz. část 2, kde byla tímto způsobem pro danou normálovou sílu  $N_{Ed} = -1690$  kN stanovena hodnota momentu na mezi únosnosti  $M_{Rd,y} = 151,70$  kNm.

Hodnotu momentu na mezi únosnosti lze také stanovit přesně.

$N_{Rd1} = 1901,48$  kN >  $N_{Ed} = 1690$  kN >  $N_{Rd2} = 1008,20$  kN a proto horní výztuž je plně využita a je tlačení a dolní výztuž plně využita není. Za těchto předpokladů lze sestavit podmínku rovnováhy sil a z ní vypočítat polohu neutrální osy.

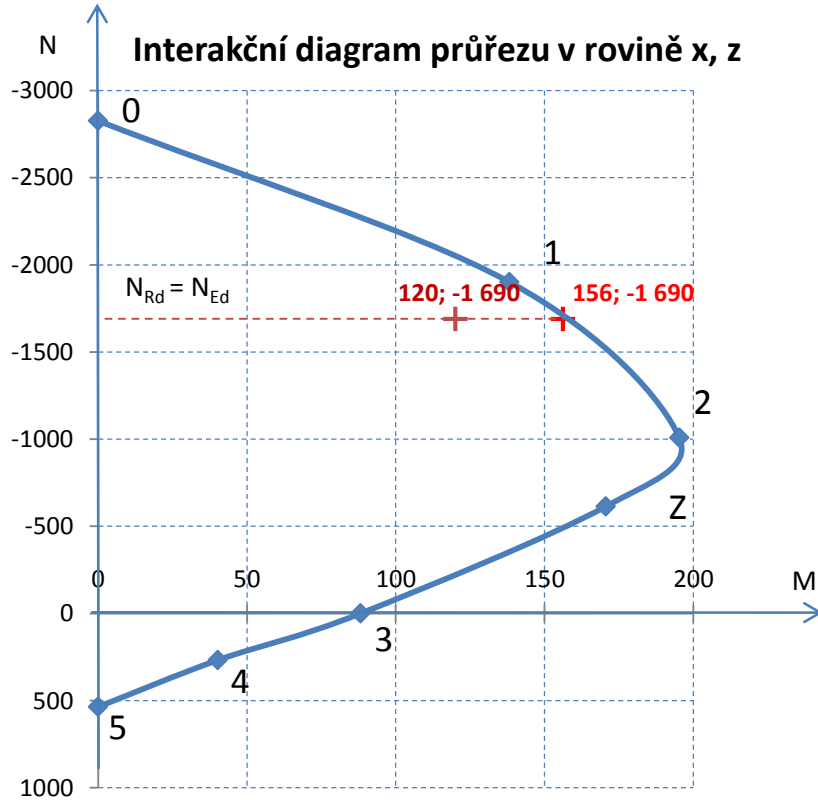


Pomocí automatizovaného výpočtu obdobně jako v části 3 příkladu lze určit moment na mezi únosnosti  $M_{Rd,y} = 156,11$  kNm.

Výztuž	$A_{si}$	$h_i$	$z_{si}$	$\epsilon_{si}$	$\sigma_{si}$	$F_{si}$	$M_{si} = F_{si} \cdot z_{si}$
i	$\cdot 10^{-4}$ [m <sup>2</sup> ]		[m]	[‰]	[MPa]	[kN]	[kNm]
1	6,16	0,350	0,150	0,39	77,71	47,85	7,18
2	6,16	0,050	-0,150	-2,94	-434,78	-267,72	40,16

Beton	$b$	$x$	$A_{cc}$	$z_c$	$f_{cd}$	$F_c$	$M_c = F_c \cdot z_c$
	[m]	[m]	[m <sup>2</sup> ]	[m]	[MPa]	[kN]	[kNm]
	0,350	0,315	0,0882	-0,074	-16,67	-1470,13	108,77
					$\Sigma$	$N_{Rd} = -1690,00$	$M_{Rd,y} = 156,11$





## 2. VÝPOČET MOMENTU NA MEZI ÚNOSNOSTI V ROVINĚ X,Y

Hledáme  $M_{Rd,z}$  za předpokladu, že  $N_{Ed} = N_{Rd}$ .

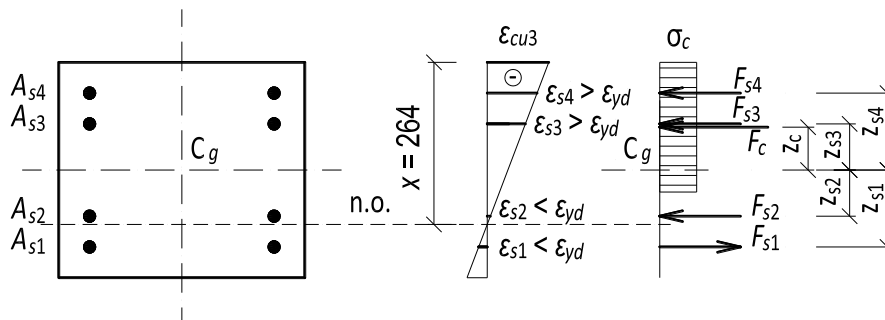
Síla  $N_{Rd}$  se nachází mezi body 1 a Z.1 interakčního diagramu:

$N_{Rd1.1} = 1903,64 \text{ kN} > N_{Ed} = 1690 \text{ kN} > N_{RdZ.1} = 1657,30 \text{ kN}$ ,

a proto dolní výztuž ve vrstvě 1 a 2 není plně využita a výztuž ve vrstvách 3 a 4 je využita plně. Za těchto předpokladů lze sestavit

podmínku rovnováhy a nalézt polohu neutrální osy, ověřit

předpoklady o využití výztuže a vypočítat moment na mezi únosnosti.

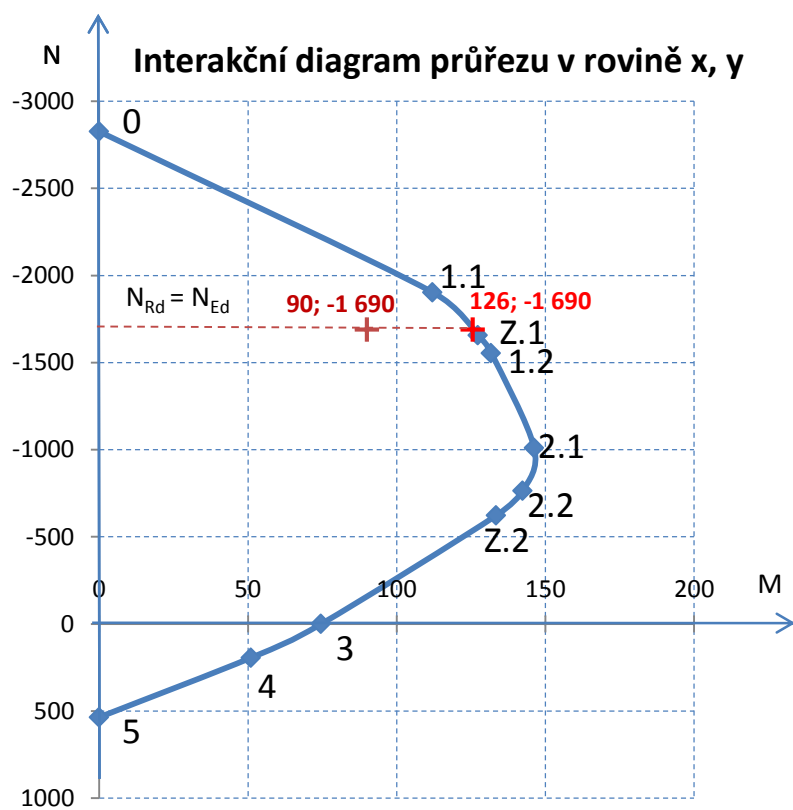


Moment na mezi únosnosti byl spočítán automatizovaným výpočtem a jeho hodnota je  $M_{Rd,z} = 125,58 \text{ kNm}$ .

Výztuž	$A_{si}$	$h_i$	$z_{si}$	$\varepsilon_{si}$	$\sigma_{si}$	$F_{si}$	$M_{si} = F_{si} \cdot z_{si}$
i	$\cdot 10^{-4}$ [m <sup>2</sup> ]		[m]	[‰]	[MPa]	[kN]	[kNm]
1	3,08	0,300	0,125	0,41	81,82	25,19	3,15
2	3,08	0,250	0,075	-0,24	-48,48	-14,93	-1,12
3	3,08	0,100	-0,075	-2,20	-434,78	-133,86	10,04
4	3,08	0,050	-0,125	-2,85	-434,78	-133,86	16,73

Beton	$b$	$x$	$A_{cc}$	$z_c$	$f_{cd}$	$F_c$	$M_c = F_c \cdot z_c$
	[m]	[m]	[m <sup>2</sup> ]	[m]	[MPa]	[kN]	[kNm]
	0,400	0,269	0,0860	-0,068	-16,67	-1432,55	96,78

$\Sigma$   $N_{Rd} = -1690,00$   $M_{Rd,z} = 125,58$



### 3. POSOUZENÍ PRŮŘEZU PRO NAMÁHÁNÍ OSOUVOU SILOU A DVOUOSÉ NAMÁHÁNÍ OHYBOVÝM MOMENTEM

Sloup vyhoví, pokud je splněna podmínka spolehlivosti

$$\left(\frac{M_{Ed,z}}{M_{Rd,z}}\right)^a + \left(\frac{M_{Ed,y}}{M_{Rd,y}}\right)^a \leq 1,0$$

kde exponent  $a$  se pro obdélníkové průřezy určí lineární interpolací mezilehlých hodnot pro poměr  $N_{Ed}/N_{Rd}$  z následující tabulky:

$N_{Ed}/N_{Rd,0}$	0,1	0,7	1
$a$	1,0	1,5	2,0

$$N_{Ed}/N_{Rd} = \frac{1690,00}{2826,60} = 0,5979$$

$$a = 1,0 + \frac{1,5 - 1,0}{0,7 - 0,1}(0,5979 - 0,1) = 1,398$$

$$\left(\frac{90,00}{125,58}\right)^{1,398} + \left(\frac{120}{156,11}\right)^{1,398} = 0,628 + 0,692 = 1,32 > 1,0$$

→ nevyhoví

Sloup na dané zatížení nevyhoví.

## POMŮCKA 1 OBJEMOVÉ A PLOŠNÉ TÍHY

### 1) Objemové tíhy vybraných materiálů

Objemové tíhy $\gamma$ [ kN/m <sup>3</sup> ] pro materiál		doporučené	podle EN
BETONY	cementový beton obyčejný nevyztužený	24	20 - 28
	železobeton a předpjatý beton s netuhou výztuží	25	
	beton těžký (vyztužený +1)	dle výrobce	>28
	lehký beton - s třídou objemové hmotnosti LC 1,0 až 2,0 (podrobněji viz EN 1991-1-1)		9 - 20
	- z pórovitého kameniva - prostý, keramzitový (vyztužený +1)	10 - 19,5	
	- z pórovitého kameniva - prostý, perlitový (vyztužený +1)	3 - 5	
	škvárobeton	15	
	pěnobeton	4 - 8	
MALTY OMÍTKY	pórobeton nevyztužený dle relativní vlhkosti vzduchu (vyztužený +0,5)	6 - 6,5	
	beton neztvrdlý		+1
ZDIVO	cementové	21	19 - 23
	vápenocementové	20	18 - 20
	vápenné, vápenosádrové	18	12 - 18
	vápenné na rákosování	15	
	z cihel pálených plných na maltu vápennou / vápenocementovou	18 / 19	
DŘEVO VÝROBKY ZE DŘEVA	z cihel příčně děrovaných	12 - 15,5	
	z cihel voštinových	14	
	z cihel podélně děrovaných (pro příčky)	10 - 12	
	z kabřinců, komínovek a cihel šamotových, dinasových a vápenopískových plných	20	
	z cihel hliněných	16	
	dřevo třídy pevnosti C14-C40		3,5 - 5,0
dřevo třídy pevnosti D30-D70		6,4 - 10,8	
borovice, smrk, cedr, jedle, olše, osika, topol, lípa	5 (6)		
dub, bříza, buk, jasan, habr, akát, jilm modřín (6,5 (8))	7 (8)		
desky - dřevotřískové	7,5	7 - 8	
- cementotřískové (heraklit)		12	
- dřevovláknité nelisované měkké (např. hobra)		4	
- dřevovláknité normální / tvrdé lisované (např. sololit)		8 / 10	
- z vrstveného dřeva	4,5		
lepené vrstvené dřevo homogenní a kombinované		3,5 - 4,4	
překližky obyčejné (vodotěsné)	(8)	5 nebo 7	
KOVY	ocel stavební uhlíková, nízkolegovaná	78,5	77 - 78,5
	ocel slitinová (vysokolegovaná), žáruvzdorná	80	
	hliník		27
	litina	72	71 - 72,5
	měď	89	87 - 89
	mosaz		83 - 85
HORNINY	žula, granit, syenit, porfyr apod.	28	27 - 30
	čedič, diorit, gabro	30	27 - 31
	vápenec	25	20 - 29
	pískovec, slepenec	26	21 - 27
	mramor, hadec (serpentýn)	28	
	vulkanický tuf		20
	čedičové sklo / láva		26 / 24
	břidlice		28
	rula		30
	slínovec (opuka), travertýn	24	

ZÁSYPKOVÉ MATERIÁLY	drcené cihly, cihelný písek		15
	vysokopecní struska kusová / granulovaná / zrnitá, lehčená		17 / 12 / 9
	popílek		10 - 14
	keramzit hrubý / netříděný / jemný	5 / 6 / 9	
	perlit expandovaný	1 - 2	
	písek (sypaný / ulehlý)	(16,5 / 19)	14 - 19
	štěrkopísek sypaný	19	15 - 20
	stavební rum	13	
DLAŽBY MAZANINY POVRCHY	škvára kamenouhelná, kotlová	9	
	asfalt (živice)	12	
	asfaltový beton		24 - 25
	kamenná dlažba	26	
	mazanina cementová, teraco	23	
IZOLACE	mazanina plastbetonová	22	
	polystyren pěnový suspenzní (pěnový emulzní)	(1,5)	0,3
	rohože z čedičové vaty, minerální plsti / minerální vlny foukané	1,5 / 2,5	
	pěnové sklo		1,4
IZOLACE	izolační tuhé desky z různých materiálů	2 - 7	
	Sklo		25

## 2) Plošné tíhy vybraných prvků

Plošné tíhy v kN/m <sup>2</sup>		doporučené	podle EN
ASFALTOVÉ IZOLACE	lepenky asfaltované - strojní hadrové 330 až 500/H, ev. SH	0,003 - 0,005	
	- impregnované AP/L-A-330 až 500/H, ev. SH	0,007 - 0,01	
	asfaltované pásy - typ R s jemnozrnným posypem	0,014 - 0,017	
	- typ R s hrubozrnným posypem	0,021 - 0,026	
	- typ S (IPA)	0,045 - 0,047	
	nátěry asfaltové (o tloušťce asi 1,5 až 2,5 mm)	0,025	
STŘEŠNÍ KRYTINY	azbestocementová krytina z azbestocementových desek - na laťování, i s laťováním	0,25	
	- kladená na bednění 25 mm, i s bedněním a lepenkovým podkladem	0,4	
	azbestocementová krytina z azbestocementových vlnovek včetně vazniček s podporami do 3 m	0,3	
	břidlicová krytina - na laťování, i s laťováním	0,4	
	- na bednění 25 mm, i s bedněním a lepenkovým podkladem	0,6	
	plechová krytina - z měděného plechu 0,6 mm na dvojistou drážku, i s bedněním 25 mm	0,35	
	- ze zinkového rovného plechu 0,6 mm na lištách, i s bedněním	0,35	
	- z ocelového pozinkovaného rovného plechu 0,6 mm na laťování, i s laťováním	0,2	
	- s lepenkovým podkladem, bez bednění / s bedněním 25 mm	0,2 / 0,3	
	- z ocelového pozinkovaného vlnitého plechu 0,6 mm na úhelnících, i s úhelníky	0,3	
	tašková krytina - jednoduchá z drážkovaných tašek tažených nebo ražených i betonových, i s laťováním a podmazáním ložných spár	0,55	
	- dvojité z obyčejných tašek - korunová i šupinová na sucho, i s laťováním	0,75	
- kladená zplna do malty, i s laťováním a maltou	0,85		
- prejzová kladená zplna do malty, i s laťováním	1		
lepenková krytina - na betonovém podkladu, i s nátěry	0,15 - 0,25		
- na bednění 25 mm, i s bedněním	0,25 - 0,35		

## POMŮCKA 2 UŽITNÁ ZATÍŽENÍ

### 1) Užitné kategorie zatěžovaných ploch pozemních staveb a jejich charakteristika

Kategorie	Stanovené použití	Příklady zatěžovaných ploch
<b>Obytné, společenské, obchodní a administrativní plochy:</b>		
<b>A</b>	obytné plochy a plochy pro domácí činnosti	místnosti obytných budov a domů; místnosti a čekárny v nemocnicích; ložnice hotelů a ubytoven, kuchyně a toalety
<b>B</b>	kancelářské plochy	místnosti kanceláří v administrativních a v jiných budovách
<b>C</b>	plochy, kde dochází ke shromažďování lidí (kromě ploch uvedených v kategoriích A, B a D)  ve specifických případech lze uvažovat C5 místo C2 až C4	<b>C1:</b> plochy se stoly atd., např. plochy ve školách, kavárnách, restauracích, jídelnách, čítárnách a recepcích.
		<b>C2:</b> plochy se zabudovanými sedadly, např. plochy v kostelech, divadlech nebo kinech, v konferenčních sálech, přednáškových nebo zasedacích místnostech a nádražních nebo jiných čekárnách
		<b>C3:</b> plochy bez překážek pro pohyb osob, např. plochy v muzeích, ve výstavních sáních a přístupové plochy ve veřejných a administrativních budovách, hotelích, nemocnicích a železničních nádražních halách.
		<b>C4:</b> plochy určené k pohybovým aktivitám, např. taneční sály, tělocvičny, scény atd.
		<b>C5:</b> plochy, kde může dojít k vysoké koncentraci lidí, např. budovy pro veřejné akce jako koncertní a sportovní haly, včetně tribun, teras a přístupových ploch a železniční nástupiště.
<b>D</b>	obchodní prostory	<b>D1:</b> plochy v malých obchodech
		<b>D2:</b> plochy v obchodních domech
<b>Plochy pro skladování a průmyslovou činnost:</b>		
<b>E</b>	plochy, kde může dojít k nahromadění zboží, včetně přístupových; průmyslová činnost	<b>E1:</b> plochy pro skladovací účely včetně knihoven a archívů
		<b>E2:</b> plochy pro průmyslové využití
<b>Dopravní a parkovací plochy pro vozidla:</b>		
<b>F</b>	dopravní a parkovací plochy pro lehká vozidla o tíze $\leq 30$ kN	garáže; parkovací plochy a parkovací garáže
<b>G</b>	dopravní a parkovací plochy pro středně těžká vozidla o tíze $> 30$ a $\leq 160$ kN	přístupové cesty; zásobovací oblasti; přístupové zóny pro požární mobilní techniku ( $\leq 160$ kN celkové tíhy vozidla)
<b>Střechy:</b>		
<b>H</b>	nepřístupné střechy s výjimkou běžné údržby a oprav	
<b>I</b>	přístupné střechy s užíváním podle kategorií A až G	
<b>K</b>	přístupné střechy pro zvláštní provoz, např. pro přistávání vrtulníků třídy HC	

## 2) Charakteristické hodnoty užitečného zatížení

Užitné zatížení Užitná kategorie zatěžovaných ploch	Svislé rovnoměrné zatížení $q_k$ (kN/m <sup>2</sup> )		Svislé osamělé zatížení $Q_k$ (kN)		Vodorovné přímkové zatížení pro zábradlí a dělicí stěny $q_k$ (kN/m)	
	NA ČR	EN	NA ČR	EN	NA ČR	EN
<b>kategorie A</b>						
stropy	<b>1,5</b>	1,5 až <u>2,0</u>	<b>2,0</b>	<u>2,0</u> až 3,0	<b>0,5</b>	0,2 až 1,0 ( <u>0,5</u> )
schodiště	<b>3,0</b>	<u>2,0</u> až 4,0	<b>2,0</b>	<u>2,0</u> až 4,0	<b>0,5</b>	0,2 až 1,0 ( <u>0,5</u> )
balkóny	<b>3,0</b>	<u>2,5</u> až 4,0	<b>2,0</b>	<u>2,0</u> až 3,0	<b>0,5</b>	0,2 až 1,0 ( <u>0,5</u> )
<b>kategorie B</b>	<b>2,5</b>	2,0 až <u>3,0</u>	<b>4,0</b>	1,5 až <u>4,5</u>	<b>1,0</b>	0,2 až 1,0 ( <u>0,5</u> )
<b>kategorie C</b>						
C1	<b>3,0</b>	2,0 až <u>3,0</u>	<b>3,0</b>	3,0 až <u>4,0</u>	<b>1,0</b>	0,2 až 1,0 ( <u>0,5</u> )
C2	<b>4,0</b>	3,0 až <u>4,0</u>	<b>4,0</b>	2,5÷7,0( <u>4,0</u> )	<b>1,0</b>	0,8 až <u>1,0</u>
C3	<b>5,0</b>	3,0 až <u>5,0</u>	<b>4,0</b>	<u>4,0</u> až 7,0	<b>1,0</b>	0,8 až <u>1,0</u>
C4	<b>5,0</b>	4,5 až <u>5,0</u>	<b>7,0</b>	3,5 až <u>7,0</u>	<b>1,0</b>	0,8 až <u>1,0</u>
C5	<b>5,0</b>	<u>5,0</u> až 7,5	<b>4,5</b>	3,5 až <u>4,5</u>	<b>5,0</b>	<u>3,0</u> až 5,0
<b>kategorie D</b>						
D1	<b>5,0</b>	<u>4,0</u> až 5,0	<b>5,0</b>	3,5÷7,0( <u>4,0</u> )	<b>1,0</b>	0,8 až <u>1,0</u>
D2	<b>5,0</b>	4,0 až <u>5,0</u>	<b>7,0</b>	3,5 až <u>7,0</u>	<b>1,0</b>	0,8 až <u>1,0</u>
<b>kategorie E</b>						
E1	<b>7,5</b>	7,5	<b>7,0</b>	7,0	<b>min.2,0</b>	0,8 až <u>2,0</u>
E2	dle technologie		dle technologie		dle technologie	
<b>kategorie F</b>	<b>2,5</b>	1,5 až <u>2,5</u>	<b>20,0</b>	10 až <u>20</u>	výpočtem dle příl. B EN	
<b>kategorie G</b>	<b>5,0</b>	5,0	<b>120,0</b>	40 až <u>90</u>	výpočtem dle příl. B EN	
<b>kategorie H</b>	<b>0,75</b>	0,0÷1,0 ( <u>0,4</u> )	<b>1,0</b>	0,9÷1,5 ( <u>1,0</u> )	neuveдено	
<b>kategorie I</b>	dle A až G		dle A až G		neuveдено	
<b>kategorie K</b>	dle zvláštního provozu		dle zvláštního provozu		neuveдено	
<p>- Pro navrhování balkónů pro kategorie B až D lze použít užitečné zatížení 4 kN/m<sup>2</sup>.</p> <p>- Pro lodžie lze uvažovat stejné užitečné zatížení jako v přilehlých místnostech.</p> <p>- Pro schodiště (podesty, mezipodesty a ramena) lze uvažovat užitečné zatížení 2,5 kN/m<sup>2</sup> u obytných budov do dvou nadzemních podlaží.</p> <p>- Pro navrhování místností v dětských školkách a jeslích, v lékařských ordinacích, v poliklinikách a jiných léčebných zařízeních lze uvažovat užitečné zatížení 1,5 kN/m<sup>2</sup>.</p> <p>- Užitečné zatížení na půdách se uvažuje pro půdy nepřístupné jako u střeš kategorií H a pro půdy přístupné podle předpokládané kategorie užitečné plochy.</p>						
<p>Pro výpočet se používají hodnoty zatížení dle NA ČR. Podtržené hodnoty jsou doporučené v základní EN.</p> <p>Hodnoty užitečných zatížení pro výpočet vodorovných a svislých konstrukcí lze upravit redukčním součinitelem – viz Pomůcka 12 Stanovení a úprava statických veličin.</p>						

## 3) Přídavné zatížení za přemístitelné příčky

rovnoměrné zatížení za přemístitelné příčky, které se přidává k užitečnému zatížení pro užitečné kategorie A až D	$q_k = 0,5 \text{ kN/m}^2$	pro vlastní tíhu příčky	$\leq 1,0$	kN/m délky příčky
	$q_k = 0,8 \text{ kN/m}^2$		$>1,0 \text{ a } \leq 2,0$	
	$q_k = 1,2 \text{ kN/m}^2$		$>2,0 \text{ a } \leq 3,0$	

## POMŮCKA 3 KOMBINACE ZATÍŽENÍ

### 1) Kombinace pro mezní stavy únosnosti

#### a) pro trvalé a dočasné návrhové situace (základní kombinace)

Charakteristika základní kombinace <sup>1)</sup>	Stálá zatížení <sup>3)</sup>		Předpětí neuplatní se u žel.bet.	Hlavní proměnné zatížení <sup>4)</sup>	Vedlejší proměnná zatížení <sup>4)</sup>	
	nepříznivá	příznivá			nejúčinnější (pokud se vyskytuje)	ostatní
	$\Sigma$ pro $j \geq 1$	$\Sigma$ pro $j \geq 1$				
výraz 6.10 - pro soubory A (EQU), B (STR nebo STR/GEO), C (STR/GEO)	$\gamma_{Gj,sup} G_{kj,sup}$	$\gamma_{Gj,inf} G_{kj,inf}$	$\gamma_P P_k$	$\gamma_{Q,1} Q_{k,1}$		$\gamma_{Q,i} \psi_{0,i} Q_{k,i}$
výraz 6.10a – pro soubor B (STR nebo STR/GEO) - hospodárné řešení <sup>2)</sup>	$\gamma_{Gj,sup} G_{kj,sup}$	$\gamma_{Gj,inf} G_{kj,inf}$	$\gamma_P P_k$		$\gamma_{Q,1} \psi_{0,1} Q_{k,1}$	$\gamma_{Q,i} \psi_{0,i} Q_{k,i}$
výraz 6.10b – pro soubor B (STR nebo STR/GEO) - hospodárné řešení <sup>2)</sup>	$\xi \gamma_{Gj,sup} G_{kj,sup}$	$\gamma_{Gj,inf} G_{kj,inf}$	$\gamma_P P_k$	$\gamma_{Q,1} Q_{k,1}$		$\gamma_{Q,i} \psi_{0,i} Q_{k,i}$

<sup>1)</sup> Číslování výrazů je provedeno podle ČSN EN 1990 vzhledem k odkazům v jiných normách a podkladech.  
<sup>2)</sup> Použití kombinací podle výrazů 6.10a a 6.10b se doporučuje - uvažuje se méně příznivá hodnota. Použití výrazu 6.10 pro soubor B není ale obecně vyloučeno (méně hospodárné řešení).  
<sup>3)</sup> Horní a dolní hodnota stálého zatížení se nemusí uvažovat, je-li proměnnost stálého zatížení malá.  
<sup>4)</sup> Proměnná zatížení - zatížení užitná, sněhem, větrem, teplotou apod.  
 EQU - ztráta stability konstrukce nebo její části (pevnosti nejsou obvykle rozhodující), STR – porušení konstrukce (rozhoduje pevnost konstrukčního materiálu; nemusí působit geotechnická zatížení), GEO – porušení v důsledku vlivu základové půdy (její pevnost je významná; zahrnuje i geotechnická zatížení).

#### b) pro mimořádné a seizmické návrhové situace (mimořádná resp. seizmická kombinace)

Druh kombinace	Stálá zatížení		Předpětí neuplatní se u železobetonu	Hlavní mimořádné nebo seizmické zatížení	Vedlejší proměnná zatížení	
	nepříznivá	příznivá			nejúčinnější (pokud se vyskytuje)	ostatní
	$\Sigma$ pro $j \geq 1$	$\Sigma$ pro $j \geq 1$				
mimořádná kombinace	$G_{kj,sup}$	$G_{kj,inf}$	$P_k$	$A_d$	$\psi_{1,1} Q_{k,1}$ nebo $\psi_{2,1} Q_{k,1}$	$\psi_{2,i} Q_{k,i}$ pro $i > 1$
seizmická kombinace	$G_{kj,sup}$	$G_{kj,inf}$	$P_k$	$\gamma A_{Ek}$ nebo $A_{Ed}$		$\psi_{2,i} Q_{k,i}$ pro $i \geq 1$

### 2) Kombinace pro mezní stavy použitelnosti

Druh kombinace	Stálá zatížení		Předpětí neuplatní se u železobetonu	Proměnná zatížení	
	nepříznivá	příznivá		hlavní	vedlejší
	$\Sigma$ pro $j \geq 1$	$\Sigma$ pro $j \geq 1$			
charakteristická	$G_{kj,sup}$	$G_{kj,inf}$	$P_k$	$Q_{k,1}$	$\psi_{0,i} Q_{k,i}$
častá	$G_{kj,sup}$	$G_{kj,inf}$	$P_k$	$\psi_{1,1} Q_{k,1}$	$\psi_{2,i} Q_{k,i}$
kvazistálá	$G_{kj,sup}$	$G_{kj,inf}$	$P_k$	$\psi_{2,1} Q_{k,1}$	$\psi_{2,i} Q_{k,i}$

Charakteristická kombinace se obvykle používá pro nevratné mezní stavy, častá kombinace pro vratné mezní stavy a kvazistálá kombinace pro dlouhodobé účinky a vzhled konstrukce.

U mostních konstrukcí se může podle ustanovení norem pro navrhování konstrukcí používat i občasná kombinace, která může v určitých případech nahrazovat charakteristickou kombinaci - viz ČSN EN 1990.



## POMŮCKA 4 BETON – ZÁKLADNÍ CHARAKTERISTIKY

### 1) Pevnostní třídy betonu

Charakteristika betonu		Pevnostní třídy betonu														
		C 12/15	C 16/20	C 20/25	C 25/30	C 30/37	C 35/45	C 40/50	C 45/55	C 50/60	C 55/67	C 60/75	C 70/85	C 80/95	C 90/105	C 100/115
Pevnost v tlaku a tahu	$f_{ck}$ [MPa]	12	16	20	25	30	35	40	45	50	55	60	70	80	90	100
	$f_{ck,cube}$ [MPa]	15	20	25	30	37	45	50	55	60	67	75	85	95	105	115
	$f_{cm}$ [MPa]	20	24	28	33	38	43	48	53	58	63	68	78	88	98	108
	$f_{ctm}$ [MPa]	1,6	1,9	2,2	2,6	2,9	3,2	3,5	3,8	4,1	4,2	4,4	4,6	4,8	5,0	5,2
	$f_{ctk;0,05}$ [MPa]	1,1	1,3	1,5	1,8	2,0	2,2	2,5	2,7	2,9	3,0	3,1	3,2	3,4	3,5	3,7
	$f_{ctk;0,95}$ [MPa]	2,0	2,5	2,9	3,3	3,8	4,2	4,6	4,9	5,3	5,5	5,7	6,0	6,3	6,6	6,8
$E_{cm}$ [GPa]		27	29	30	31	33	34	35	36	37	38	39	41	42	44	45
Přetvoření betonu	$\epsilon_{c1}$ [‰]	1,80	1,90	2,00	2,10	2,20	2,25	2,30	2,40	2,45	2,50	2,60	2,70	2,80	2,80	2,80
	$\epsilon_{cu1}$ [‰]	3,50									3,20	3,00	2,80	2,80	2,80	2,80
	$\epsilon_{c2}$ [‰]	2,00									2,20	2,30	2,40	2,50	2,60	2,60
	$\epsilon_{cu2}$ [‰]	3,50									3,10	2,90	2,70	2,60	2,60	2,60
	$n$	2,00									1,75	1,60	1,45	1,40	1,40	1,40
	$\epsilon_{c3}$ [‰]	1,75									1,80	1,90	2,00	2,20	2,30	2,40
	$\epsilon_{cu3}$ [‰]	3,50									3,10	2,90	2,70	2,60	2,60	2,60

Pozn: Pevnostní třídy betonu C 8/10 a C 100/115 uvedené v ČSN EN 206 nejsou v ČSN EN 1992-1-1 a v NA ČR uvažovány. Charakteristiky pro C 100/115 jsou převzaty z německé národní přílohy.

#### Analytické vztahy pro charakteristiky (a odvolávky na obrázek návrhového pracovního diagramu betonu):

pro  $f_{ck}$ :  $f_{ck} = f_{ck,cyl}$ , [viz EN 206]

pro  $f_{cm}$ :  $f_{cm} = f_{ck} + 8$  [MPa]

pro  $f_{ctm}$ :  $f_{ctm} = 0,3 f_{ck}^{(2/3)}$  pro beton  $\leq$  C50/60 nebo  $f_{ctm} = 2,12 \ln[1+(f_{cm}/10)]$  pro beton  $>$  C 50/60

pro  $f_{ctk;0,05}$ :  $f_{ctk;0,05} = 0,7 f_{ctm}$ , [0,05 kvantil]

pro  $f_{ctk;0,95}$ :  $f_{ctk;0,95} = 1,3 f_{ctm}$ , [0,95 kvantil]

pro  $E_{cm}$ :  $E_{cm} = 22 (f_{cm}/10)^{0,3}$ , [ $f_{cm}$  v MPa]

pro  $\epsilon_{c1}$ :  $\epsilon_{c1}$  [‰] =  $0,7 f_{cm}^{0,31} < 2,80$ , (viz obr.a))

pro  $\epsilon_{cu1}$ :  $\epsilon_{cu1}$  [‰] =  $2,80 + 27[(98-f_{cm})/100]^4$  pro  $f_{ck} \geq 50$  MPa, (viz obr.a))

pro  $\epsilon_{c2}$ :  $\epsilon_{c2}$  [‰] =  $2,00 + 0,085(f_{ck}-50)^{0,53}$  pro  $f_{ck} \geq 50$  MPa, (viz obr.b))

pro  $\epsilon_{cu2}$ :  $\epsilon_{cu2}$  [‰] =  $2,60 + 35[(90-f_{ck})/100]^4$  pro  $f_{ck} \geq 50$  MPa, (viz obr.b))

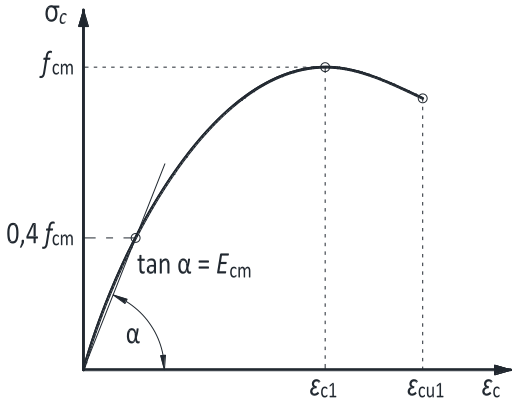
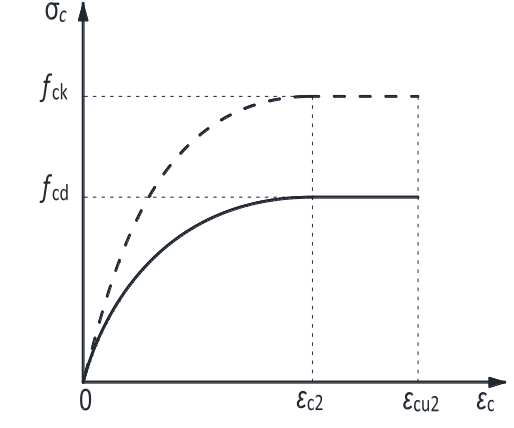
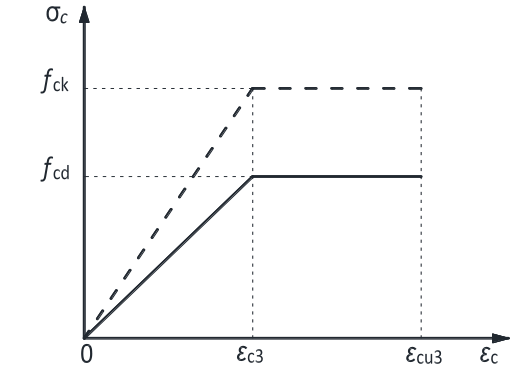
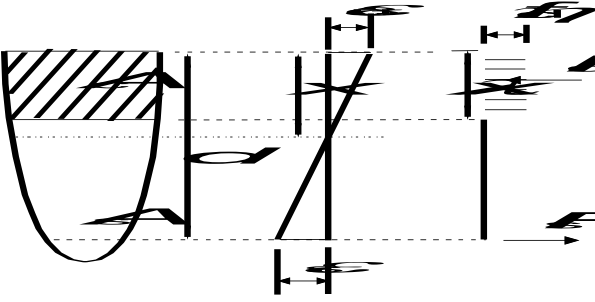
pro  $n$ :  $n = 1,40 + 23,4[(90-f_{ck})/100]^4$  pro  $f_{ck} \geq 50$  MPa

pro  $\epsilon_{c3}$ :  $\epsilon_{c3}$  [‰] =  $1,75 + 0,55[(f_{ck}-50)/40]$  pro  $f_{ck} \geq 50$  MPa, (viz obr.c))

pro  $\epsilon_{cu3}$ :  $\epsilon_{cu3}$  [‰] =  $2,60 + 35[(90-f_{ck})/100]^4$  pro  $f_{ck} \geq 50$  MPa, (viz obr.c) a d))

Pozn.: Některé analytické vztahy neplatí pro pevnostní třídu betonu C 100/115 (vyplývá z tabulky).

## 2) Pracovní diagramy betonu

<p><b>a) Schéma pracovního diagramu betonu pro analýzu konstrukce</b> (použití <math>0,4 f_{cm}</math> pro definici <math>E_{cm}</math> je přibližné)</p> $\frac{\sigma_c}{f_{cm}} = \frac{k\eta - \eta^2}{1 + (k-2)\eta} \quad \text{pro } 0 \leq  \varepsilon_c  \leq  \varepsilon_{cu1} $ <p>kde <math>\eta = \varepsilon_c / \varepsilon_{c1}</math></p> <p><math>\varepsilon_{c1}</math> je poměrné přetvoření při maximálním napětí podle tabulky</p> $k = 1,05 E_{cm}  \varepsilon_{c1}  / f_{cm}$	
<p><b>b) Parabolicko-rektangulární pracovní diagram pro beton namáhaný tlakem</b></p> $\sigma_c = f_{cd} \left[ 1 - \left( 1 - \frac{\varepsilon_c}{\varepsilon_{c2}} \right)^n \right] \quad \text{pro } 0 \leq \varepsilon_c \leq \varepsilon_{c2}$ $\sigma_c = f_{cd} \quad \text{pro } \varepsilon_{c2} \leq \varepsilon_c \leq \varepsilon_{cu2}$ <p>kde je <math>n</math> exponent podle tabulky</p> <p><math>\varepsilon_{c2}</math> poměrné přetvoření při dosažení maximální pevnosti podle tabulky</p> <p><math>\varepsilon_{cu2}</math> mezní poměrné přetvoření podle tabulky</p>	
<p><b>c) Bilineární pracovní diagram</b></p> $\sigma_c = f_{cd} \frac{\varepsilon_c}{\varepsilon_{c3}} \quad \text{pro } 0 \leq \varepsilon_c \leq \varepsilon_{c3}$ $\sigma_c = f_{cd} \quad \text{pro } \varepsilon_{c3} \leq \varepsilon_c \leq \varepsilon_{cu3}$ <p>kde je</p> <p><math>\varepsilon_{c3}</math> poměrné přetvoření při dosažení maximální pevnosti podle tabulky</p> <p><math>\varepsilon_{cu3}</math> mezní poměrné přetvoření podle tabulky</p>	
<p><b>d) Obdélníkové rozdělení napětí</b></p> $\lambda = 0,8 \quad \text{pro } f_{ck} \leq 50 \text{ MPa}$ $\lambda = 0,8 - (f_{ck} - 50)/400 \quad \text{pro } 50 < f_{ck} \leq 90 \text{ (100) MPa}$ $\eta = 1,0 \quad \text{pro } f_{ck} \leq 50 \text{ MPa}$ $\eta = 1,0 - (f_{ck} - 50)/200 \quad \text{pro } 50 < f_{ck} \leq 90 \text{ (100) MPa}$ <p>kde hodnota (100) platí pro C 100/115.</p> <p>Pozn.: Pokud se šířka tlačené oblasti zmenšuje směrem k nejvíce tlačným vláknům, má se hodnota <math>\eta f_{cd}</math> zmenšit o 10%.</p>	

**Návrhová hodnota pevnosti betonu v tlaku:**  $f_{cd} = \alpha_{cc} \frac{f_{ck}}{\gamma_c}$ , kde  $\alpha_{cc} = 1,0$

**Návrhová hodnota pevnosti betonu v tahu:**  $f_{ctd} = \alpha_{ct} \frac{f_{ctk,0,05}}{\gamma_c}$ , kde  $\alpha_{ct} = 1,0$

## POMŮCKA 5 BETONÁŘSKÁ VÝZTUŽ – ZÁKLADNÍ CHARAKTERISTIKY

### 1) Požadované vlastnosti betonářské výztuže (podle EN 1992-1-1)<sup>1)</sup>

Vlastnost	Výrobek	Tyče a vyrovnané svitky			Svařované sítě			Požadavek Kvantil %
	Třída tažnosti <sup>2)</sup>	A	B	C	A	B	C	
Charakteristická mez kluzu $f_{yk}$ , nebo $f_{0,2k}$ (MPa)		400 až 600						5
Minimální hodnota $k = (f_t/f_y)_k$		≥1,05	≥1,08	≥1,15	≥1,05	≥1,08	≥1,15	10
				<1,35			<1,35	
Charakteristická hodnota $\epsilon_{uk}$ (%)		≥2,5	≥5,0	≥7,5	≥2,5	≥5,0	≥7,5	10
Rozsah únavového napětí pro $N \geq 2 \cdot 10^6$ cyklů s horní mezí $\beta \cdot f_{yk}$ <sup>3)</sup>		≥ 150 MPa			≥ 100 MPa			10
Pevnost svaru ve stříhu		-			0,3 A <sup>4)</sup> $f_{yk}$			minimum
Obývatelnost (ověřena zkouškami)		ohybem / zpětným ohybem			-			
Soudržnost: Minimální vztažná plocha žebírek $f_{R,min}$	Vložka $\varnothing$ (mm): 5 - 6 6,5 - 12 > 12				0,035 0,040 0,056			5
Max. odchylka hmotnosti pro jednotlivou vločku (%)	Vložka $\varnothing$ (mm): ≤ 8 > 8				± 6,0 ± 4,5			5

1) Platí pro teploty výztuže -40 až +100 °C. 3) Doporučená hodnota  $\beta = 0,6$ .  
2) Tažnost: A - normální, B - vysoká, C - velmi vysoká. 4) A = průřezová plocha drátu.

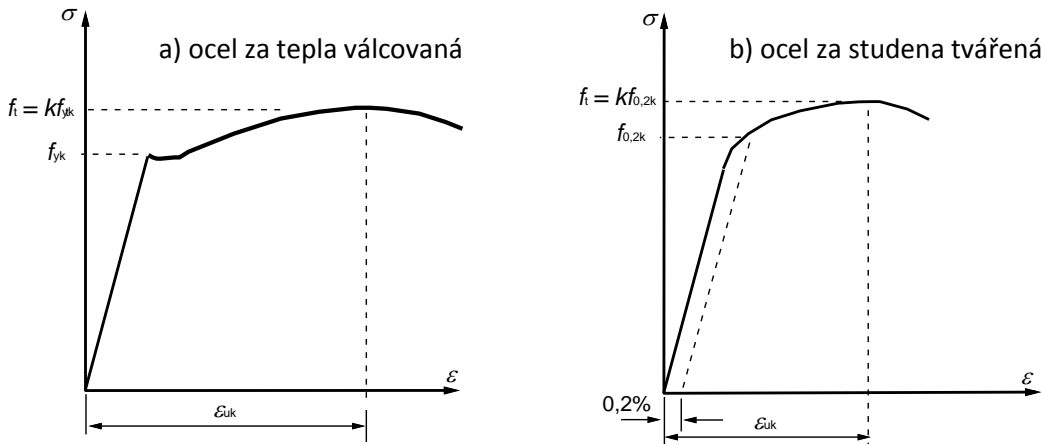
### 2) Charakteristiky betonářské výztuže (podle EN 10080 a ČSN 42 0139)<sup>8)</sup>

Značka podle EN <sup>1)</sup>	Značky v národní normě <sup>2)</sup>	Min. $R_m/R_e$ <sup>9)</sup>	Prod. $A_{gt}$ <sup>9)</sup> [%]	Třída tažn. <sup>3)</sup>	Sortiment profilů <sup>4)</sup>	Min. mez kluzu $R_e$ <sup>9)</sup> [MPa]	Min. pevn. v tahu $R_m$ <sup>9)</sup> [MPa]
<b>B420</b> <sup>7)</sup>	A 400 NR	1,08	5	<b>B</b>	Základní sortiment pro tyče: <b>6-8-10-12-14-16-18-20-22-25-28-30</b> <sup>5)</sup> - <b>32-36</b> <sup>5)</sup> - <b>40</b> <sup>5)</sup> - <b>50</b> <sup>5)</sup>  Sortiment pro svitky, sítě <sup>6)</sup> , příhradové nosníky: 4-4,5-5-5,5-6-6,5-7-7,5-8-8,5-9-9,5-10-10,5-11-11,5-12-14-16  U některých výztuží mohou výrobci dodávat i jiné profily. Profily mimo základní sortiment (pro tyče) jsou vyráběné výhradně tvářením za studena (hodnoty vlastností v tab. jsou v závorce; problematictější svařitelnost). Profily základní řady jsou většinou podle třídy tažnosti.	400	460
	BSt 420 S	1,08	5	<b>B</b>		420	500
<b>B500</b>	BSt 500 M	1,05 (1,03)	2,5 (2,0)	<b>A</b>		500	550
	BSt 500 KR	1,06	3	<b>A</b>		510	550
	M 500	1,05 (1,03)	2,5 (2,0)	<b>A</b>		500	560
	BSt 500 S	1,08	5	<b>B</b>		500	550
	BSt 500 WR	1,08	5	<b>B</b>		500	550
	A 500 NR	1,08	5	<b>B</b>		500	550
	10505.9	1,08	5	<b>B</b>		500	550
<b>B 550</b>	B500SP	1,15 - 1,35	8	<b>C</b>		500	575
	M 550	1,05 (1,03)	2,5 (2,0)	<b>A</b>	550	620	
	BSt 550	1,10	5 (4)	<b>B</b>	550	620	

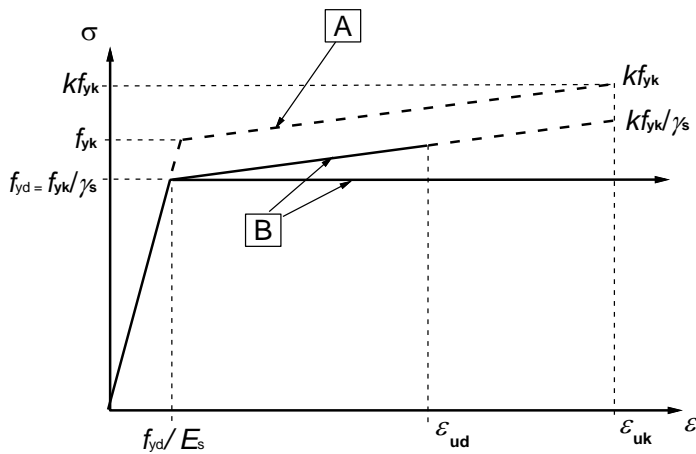
1) Uvedenou značku podle EN 10027-1 je nutno doplnit o třídu tažnosti – např. B500B, pro hladkou výztuž B500B+G.  
2) Platí pro výztuže vyráběné a používané v ČR (např. ze zemí Rakousko, Německo, Portugalsko, Slovinsko, Polsko a ČR). Pro jiné výztuže je nutno vycházet z požadovaných vlastností – viz tabulka výše (dle EN 1992-1-1).  
3) Ocel třídy tažnosti C se v ČR nevyrábí, i když v ČSN 42 0139 je uvedena i výztuž B500C - výztuž B500SP se vyrábí v Polsku.  
4) Sortiment profilů pro jednotlivé značky oceli je nutno ověřit podle výrobních programů jednotlivých výrobců.  
5) Profil dodávaný jen některými výrobci nebo po dohodě.  
6) Pro svařované sítě se používají dráty žebírkované (KARI) nebo dráty s vtisky (neplatí pro ně ČSN 42 0139) – sortiment podle výrobců.  
7) Není uvedena v ČSN 42 0139.  
8) Svařitelnost oceli je určena specifikací od výrobce (podmínky v ČSN EN ISO 17660-1 a 2).  
9) Modul pružnosti oceli  $E_s = 200$  GPa;  $R_e$  odpovídá  $f_{yk}$ ,  $R_m$  odpovídá  $f_{tk}$ ,  $A_{gt}$  odpovídá  $\epsilon_{uk}$  a  $R_m/R_e$  odpovídá  $(f_t/f_y)_k$ .

### 3) Pracovní diagramy betonářských ocelí

a) Skutečné pracovní diagramy typických betonářských ocelí  
(napětí a poměrná přetvoření jsou znázorněny v absolutních hodnotách)



b) Idealizovaný pracovní diagram betonářské výztuže pro tah i tlak (podle EN 1992-1-1)  
(označení: **A** idealizovaný diagram, **B** návrhový diagram)



$k = (f_t / f_y)_k$  – viz tabulka požadovaných vlastností výztuže

$\epsilon_{uk}$  viz tabulka požadovaných vlastností výztuže

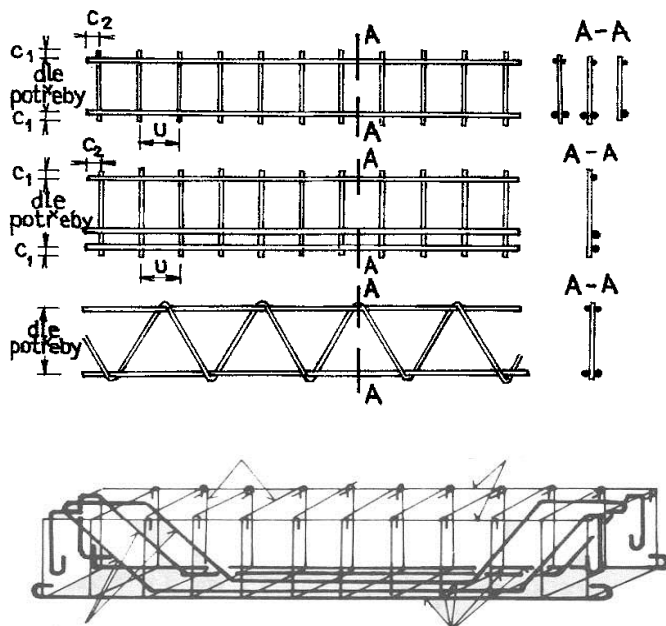
$\gamma_s$  je dílčí součinitel spolehlivosti pro betonářskou ocel

$$\epsilon_{ud} = 0,9 \cdot \epsilon_{uk}$$

$$E_s = 200 \text{ GPa}$$

Pracovní diagram s vodorovnou resp. se stoupající plastickou větví.

### 4) Příklady svařovaných mřížovin (příhradovin)



## 5) Průřezové plochy betonářské výztuže

### a) Průřezová plocha výztuže podle vzdálenosti prutů

Vzdál. vložek [mm]	Průřezová plocha $A_s$ [ $\times 10^{-4}$ m <sup>2</sup> ] na šířku 1 m (Průřezová plocha: $A_s = (\pi \times \phi_s^2 / 4) \times (1000 / \text{vzdálenost vložek v mm})$ [mm <sup>2</sup> ])													
	Profil prutů $\phi_s$ [mm]													
	4	4,5	5	5,5	6	7	8	9	10	12	14	16	18	20
70	1,80	2,27	2,80	3,39	4,04	5,50	7,18	9,09	11,22	16,16	21,99	28,72	36,35	44,88
75	1,68	2,12	2,62	3,17	3,77	5,13	6,70	8,48	10,47	15,08	20,53	26,81	33,93	41,89
80	1,57	1,99	2,45	2,97	3,53	4,81	6,28	7,95	9,82	14,14	19,24	25,13	31,81	39,27
85	1,48	1,87	2,31	2,80	3,33	4,53	5,91	7,48	9,24	13,31	18,11	23,65	29,94	36,96
90	1,40	1,77	2,18	2,64	3,14	4,28	5,59	7,07	8,73	12,57	17,10	22,34	28,27	34,91
95	1,32	1,67	2,07	2,50	2,98	4,05	5,29	6,70	8,27	11,90	16,20	21,16	26,79	33,07
100	1,26	1,59	1,96	2,38	2,83	3,85	5,03	6,36	7,85	11,31	15,39	20,11	25,45	31,42
105	1,20	1,51	1,87	2,26	2,69	3,67	4,79	6,06	7,48	10,77	14,66	19,15	24,24	29,92
110	1,14	1,45	1,78	2,16	2,57	3,50	4,57	5,78	7,14	10,28	13,99	18,28	23,13	28,56
115	1,09	1,38	1,71	2,07	2,46	3,35	4,37	5,53	6,83	9,83	13,39	17,48	22,13	27,32
120	1,05	1,33	1,64	1,98	2,36	3,21	4,19	5,30	6,54	9,42	12,83	16,76	21,21	26,18
125	1,01	1,27	1,57	1,90	2,26	3,08	4,02	5,09	6,28	9,05	12,32	16,08	20,36	25,13
130	0,97	1,22	1,51	1,83	2,17	2,96	3,87	4,89	6,04	8,70	11,84	15,47	19,57	24,17
135	0,93	1,18	1,45	1,76	2,09	2,85	3,72	4,71	5,82	8,38	11,40	14,89	18,85	23,27
140	0,90	1,14	1,40	1,70	2,02	2,75	3,59	4,54	5,61	8,08	11,00	14,36	18,18	22,44
145	0,87	1,10	1,35	1,64	1,95	2,65	3,47	4,39	5,42	7,80	10,62	13,87	17,55	21,67
150	0,84	1,06	1,31	1,58	1,88	2,57	3,35	4,24	5,24	7,54	10,26	13,40	16,96	20,94
155	0,81	1,03	1,27	1,53	1,82	2,48	3,24	4,10	5,07	7,30	9,93	12,97	16,42	20,27
160	0,79	0,99	1,23	1,48	1,77	2,41	3,14	3,98	4,91	7,07	9,62	12,57	15,90	19,63
165	0,76	0,96	1,19	1,44	1,71	2,33	3,05	3,86	4,76	6,85	9,33	12,19	15,42	19,04
170	0,74	0,94	1,15	1,40	1,66	2,26	2,96	3,74	4,62	6,65	9,06	11,83	14,97	18,48
175	0,72	0,91	1,12	1,36	1,62	2,20	2,87	3,64	4,49	6,46	8,80	11,49	14,54	17,95
180	0,70	0,88	1,09	1,32	1,57	2,14	2,79	3,53	4,36	6,28	8,55	11,17	14,14	17,45
185	0,68	0,86	1,06	1,28	1,53	2,08	2,72	3,44	4,25	6,11	8,32	10,87	13,76	16,98
190	0,66	0,84	1,03	1,25	1,49	2,03	2,65	3,35	4,13	5,95	8,10	10,58	13,39	16,53
195	0,64	0,82	1,01	1,22	1,45	1,97	2,58	3,26	4,03	5,80	7,89	10,31	13,05	16,11
200	0,63	0,80	0,98	1,19	1,41	1,92	2,51	3,18	3,93	5,65	7,70	10,05	12,72	15,71
210	0,60	0,76	0,93	1,13	1,35	1,83	2,39	3,03	3,74	5,39	7,33	9,57	12,12	14,96
220	0,57	0,72	0,89	1,08	1,29	1,75	2,28	2,89	3,57	5,14	7,00	9,14	11,57	14,28
230	0,55	0,69	0,85	1,03	1,23	1,67	2,19	2,77	3,41	4,92	6,69	8,74	11,06	13,66
240	0,52	0,66	0,82	0,99	1,18	1,60	2,09	2,65	3,27	4,71	6,41	8,38	10,60	13,09
250	0,50	0,64	0,79	0,95	1,13	1,54	2,01	2,54	3,14	4,52	6,16	8,04	10,18	12,57
260	0,48	0,61	0,76	0,91	1,09	1,48	1,93	2,45	3,02	4,35	5,92	7,73	9,79	12,08
270	0,47	0,59	0,73	0,88	1,05	1,43	1,86	2,36	2,91	4,19	5,70	7,45	9,42	11,64
280	0,45	0,57	0,70	0,85	1,01	1,37	1,80	2,27	2,80	4,04	5,50	7,18	9,09	11,22
290	0,43	0,55	0,68	0,82	0,97	1,33	1,73	2,19	2,71	3,90	5,31	6,93	8,77	10,83
300	0,42	0,53	0,65	0,79	0,94	1,28	1,68	2,12	2,62	3,77	5,13	6,70	8,48	10,47
350	0,36	0,45	0,56	0,68	0,81	1,10	1,44	1,82	2,24	3,23	4,40	5,74	7,27	8,98
400	0,31	0,40	0,49	0,59	0,71	0,96	1,26	1,59	1,96	2,83	3,85	5,03	6,36	7,85
450	0,28	0,35	0,44	0,53	0,63	0,86	1,12	1,41	1,75	2,51	3,42	4,47	5,65	6,98

### b) Průřezová plocha výztuže podle počtu prutů

Obvod průřezu $o = \pi \times \phi_s$	Hmotnost 1m prutu	Profil prutů $\phi_s$	Průřezová plocha $A_s$ [ $\times 10^{-4} \text{ m}^2$ ] (Průřezová plocha: $A_s = (\pi \times \phi_s^2 / 4) \times n_s$ [ $\text{mm}^2$ ])									
			Počet prutů $n_s$									
mm	kg/m	mm	1	2	3	4	5	6	7	8	9	10
12,6	0,099	4	0,13	0,25	0,38	0,50	0,63	0,75	0,88	1,01	1,13	1,26
14,1	0,125	4,5	0,16	0,32	0,48	0,64	0,80	0,95	1,11	1,27	1,43	1,59
15,7	0,154	5	0,20	0,39	0,59	0,79	0,98	1,18	1,37	1,57	1,77	1,96
17,3	0,187	5,5	0,24	0,48	0,71	0,95	1,19	1,43	1,66	1,90	2,14	2,38
18,8	0,222	6	0,28	0,57	0,85	1,13	1,41	1,70	1,98	2,26	2,54	2,83
20,4	0,260	6,5	0,33	0,66	1,00	1,33	1,66	1,99	2,32	2,65	2,99	3,32
22,0	0,302	7	0,38	0,77	1,15	1,54	1,92	2,31	2,69	3,08	3,46	3,85
23,6	0,347	7,5	0,44	0,88	1,33	1,77	2,21	2,65	3,09	3,53	3,98	4,42
25,1	0,395	8	0,50	1,01	1,51	2,01	2,51	3,02	3,52	4,02	4,52	5,03
26,7	0,445	8,5	0,57	1,13	1,70	2,27	2,84	3,40	3,97	4,54	5,11	5,67
28,3	0,499	9	0,64	1,27	1,91	2,54	3,18	3,82	4,45	5,09	5,73	6,36
29,8	0,556	9,5	0,71	1,42	2,13	2,84	3,54	4,25	4,96	5,67	6,38	7,09
31,4	0,617	10	0,79	1,57	2,36	3,14	3,93	4,71	5,50	6,28	7,07	7,85
37,7	0,888	12	1,13	2,26	3,39	4,52	5,65	6,79	7,92	9,05	10,18	11,31
44,0	1,208	14	1,54	3,08	4,62	6,16	7,70	9,24	10,78	12,32	13,85	15,39
50,3	1,578	16	2,01	4,02	6,03	8,04	10,05	12,06	14,07	16,08	18,10	20,11
56,5	1,998	18	2,54	5,09	7,63	10,18	12,72	15,27	17,81	20,36	22,90	25,45
62,8	2,466	20	3,14	6,28	9,42	12,57	15,71	18,85	21,99	25,13	28,27	31,42
69,1	2,984	22	3,80	7,60	11,40	15,21	19,01	22,81	26,61	30,41	34,21	38,01
78,5	3,853	25	4,91	9,82	14,73	19,63	24,54	29,45	34,36	39,27	44,18	49,09
88,0	4,834	28	6,16	12,32	18,47	24,63	30,79	36,95	43,10	49,26	55,42	61,58
100,5	6,313	32	8,04	16,08	24,13	32,17	40,21	48,25	56,30	64,34	72,38	80,42
113,1	7,990	36	10,18	20,36	30,54	40,72	50,89	61,07	71,25	81,43	91,61	101,79
125,7	9,865	40	12,57	25,13	37,70	50,27	62,83	75,40	87,96	100,53	113,10	125,66
157,1	15,413	50	19,63	39,27	58,90	78,54	98,17	117,81	137,44	157,08	176,71	196,35

## POMŮCKA 6 SPOLEHLIVOST KONSTRUKCÍ

### 1) Návrhová životnost (dle NA ČR)

Kategorie návrhové životnosti	Informativní návrhová životnost (v letech)	Příklady staveb
1	10	Dočasné konstrukce (mimo demontovatelných a následně použitelných konstrukcí nebo jejich částí)
2	10 – 25	Vyměnitelné konstrukční části (např. jeřábové nosníky)
3	25 – 50	Zemědělské a obdobné stavby, stavby pro energetiku, věže a stožáry
4	50	Budovy bytové, občanské a další běžné stavby, pro výrobu a služby, pro těžbu paliv a rud, vodojemy, zásobníky, vodní hospodářství
5	100	Mosty a jiné inženýrské konstrukce
6	120	Monumentální stavby, tunely, tunelové podzemní objekty, hráze

### 2) Diferenciace spolehlivosti

Třídy následků (spolehlivosti)	Popis	Vybrané příklady pozemních nebo inženýrských staveb dle NA ČR	Min. hodnoty indexu spolehlivosti $\beta$	Faktor $K_{FI}$ pro úpravu zatížení
			Referenční doba 50 let/1 rok	
<b>CC3 (RC3)</b>	Velké následky s ohledem na ztráty na lidských životů nebo velmi významné následky ekonomické, sociální nebo pro prostředí	Stavby, kde jsou následky poruchy vysoké: - stadióny, tribuny, divadla, koncertní sály, kina, muzea, státní archivy, státní knihovny, nemocnice, školy, předškolní zařízení, obchodní domy, nádražní haly, čekárny apod. - dopravní (mosty, tunely) a vodo hospodářské stavby - stavby vysokých pecí, vysoké komíny, hlavní budovy elektráren apod. - nádrže na ropu, nádrže a zásobníky na ropné výrobky a chemikálie apod.	4,3 / 5,2 pro ULS	1,10
<b>CC2 (RC2)</b>	Střední následky s ohledem na ztráty lidských životů nebo značné následky ekonomické, sociální nebo pro prostředí	Budovy obytné, administrativní, určené pro veřejnost - následky poruchy jsou středně závažné: - stavby obytné, kancelářské apod. - stavby pro průmyslovou, rostlinnou nebo živočišnou výrobu - ústřední sklady, třídírny a balírny - sklady cenných technických zařízení a přístrojů - dočasné a přenosné stavby pro TV, sport apod.	3,8 / 4,7 pro ULS	1,00
<b>CC1 (RC1)</b>	Malé následky s ohledem na ztráty lidských životů nebo malé / zanedbatelné následky ekonomické, sociální nebo pro prostředí	Stavby, kam lidé běžně nevstupují a jsou menšího významu: - sklady (pokud nepatří do vyšší třídy) - sklady pro skladování zemědělských výrobků, hnojiv, uhlí, rašeliny apod. - skleníky, pařeniště apod.	3,3 / 4,2 pro ULS	0,90

### 3) Dílčí součinitelé spolehlivosti pro vlastnosti materiálu

Návrhové situace	Dílčí součinitel pro ULS <sup>1) 2)</sup>		
	pro beton $\gamma_c$	pro betonářskou výztuž $\gamma_s$	pro předpínací výztuž $\gamma_{ps}$
Trvalé a dočasné	1,50	1,15	1,15
Mimořádné	1,20	1,00	1,00

1) Hodnoty součinitelů lze redukovat při splnění určitých podmínek - viz příloha A, EN 1992-1-1.

2) Hodnoty součinitelů pro SLS lze uvažovat hodnotou 1,0, pokud není v EN 1992-1-1 jinak.

## POMŮCKA 7 DÍLČÍ SOUČINITELÉ SPOLEHLIVOSTI

### 1) Dílčí součinitelé spolehlivosti pro zatížení pozemních staveb

Návrhové situace <sup>2) 3) 4)</sup>		Stálá zatížení		Hlavní proměnné zatížení	Vedlejší proměnná zatížení	
		nepříznivá	příznivá		nejúčinnější	ostatní
		$\gamma_{Gj,sup}$	$\gamma_{Gj,inf}$	$\gamma_{Q,1}$	$\gamma_{Q,1}$	$\gamma_{Q,i}$
Trvalé a dočasné	<b>EQU</b> (soubor A)	1,10	0,90	1,50 (příznivé 0)		1,50 (příznivé 0)
	<b>EQU/STR</b> <sup>1)</sup> (soubor A a B)	1,35	1,15	1,50 (příznivé 0)		1,50 (příznivé 0)
	<b>STR/GEO</b> (soubor B - 6.10)	1,35	1,00	1,50 (příznivé 0)		1,50 (příznivé 0)
	<b>STR/GEO</b> (soubor B – 6.10a)	<b>1,35</b>	<b>1,00</b>		<b>1,50</b> (příznivé 0)	<b>1,50</b> (příznivé 0)
	<b>STR/GEO</b> (soubor B – 6.10b)	<b>0,85.1,35</b>	<b>1,00</b>	<b>1,50</b> (příznivé 0)		<b>1,50</b> (příznivé 0)
	<b>STR/GEO</b> (soubor C)	1,00	1,00	1,30 (příznivé 0)		1,30 (příznivé 0)
Mimořádné		1,00	1,00	1,00	1,00	1,00

- 1) Dle EN lze použít jako alternativu, pokud ověření statické rovnováhy zahrnuje také odolnost nosných prvků, ke dvěma postupům pro soubor A a B za předpokladu, že použitím součinitele 1,00 pro příznivé i nepříznivé složky stálého zatížení nevznikne účinek nepříznivější. Dle NA ČR se mimo souboru A doporučuje použít zvýrazněných hodnot souboru B.
- 2) Návrh, který zahrnuje geotechnická zatížení a odolnost základové půdy, je nutno provést jedním ze tří postupů zahrnujících různým způsobem soubor B a C (podrobnosti viz ČSN EN 1990 a ČSN EN 1997-1). Geotechnická zatížení je nutno se souborem A zohlednit i při výpočtu stability.
- 3) Pro seizmické návrhové situace platí obdobné hodnoty jako pro mimořádné návrhové situace (není rozlišováno nejúčinnější a ostatní vedlejší proměnné zatížení) s tím, že jsou pro jednotlivé situace upřesněny v ČSN EN 1998.
- 4) Dílčí součinitelé zatížení pro **SLS** se uvažují hodnotou **1,0**, pokud v ČSN EN 1992-1-1 není uvedeno jinak.

### 2) Doporučené hodnoty součinitelů kombinace

Zatížení <sup>1)</sup>	Součinitel		
	$\psi_0$	$\psi_1$	$\psi_2$
Užitné kategorie zatěžovaných ploch (viz ČSN EN 1991-1-1):			
Kategorie A: obytné plochy	0,7	0,5	0,3
Kategorie B: kancelářské plochy	0,7	0,5	0,3
Kategorie C: shromažďovací plochy	0,7	0,7	0,6
Kategorie D: obchodní plochy	0,7	0,7	0,6
Kategorie E: skladovací plochy	1,0	0,9	0,8
Kategorie F: dopravní plochy, tíha vozidla ≤ 30 kN	0,7	0,7	0,6
Kategorie G: dopravní plochy, 30kN < tíha vozidla ≤ 160kN	0,7	0,5	0,3
Kategorie H : střechy	0,7	0,2	0
Zatížení sněhem <sup>2)</sup> (viz ČSN EN 1991-1-3):			
Finsko, Island, Norsko, Švédsko	0,7	0,5	0,2
Ostatní členové CEN, pro stavby umístěné ve výšce H >1000m n.m.	0,7	0,5	0,2
Ostatní členové CEN, pro stavby umístěné ve výšce H ≤ 1000 m n.m.	0,5	0,2	0
Zatížení větrem (viz ČSN EN 1991-1-4)	0,6	0,2	0
Teplota (s výjimkou požáru) (viz ČSN EN 1991-1-5)	0,6	0,5	0
Zatížení námrazou	0,5	0,2	0
Zatížení vodou s proměnnou hladinou	0,5	0,2	0

- 1) Hodnoty součinitelů pro staveništní zatížení - viz ČSN EN 1991-1-6.
- 2) Pro země, které zde nejsou uvedené, se součinitele  $\psi$  stanoví podle místních podmínek.

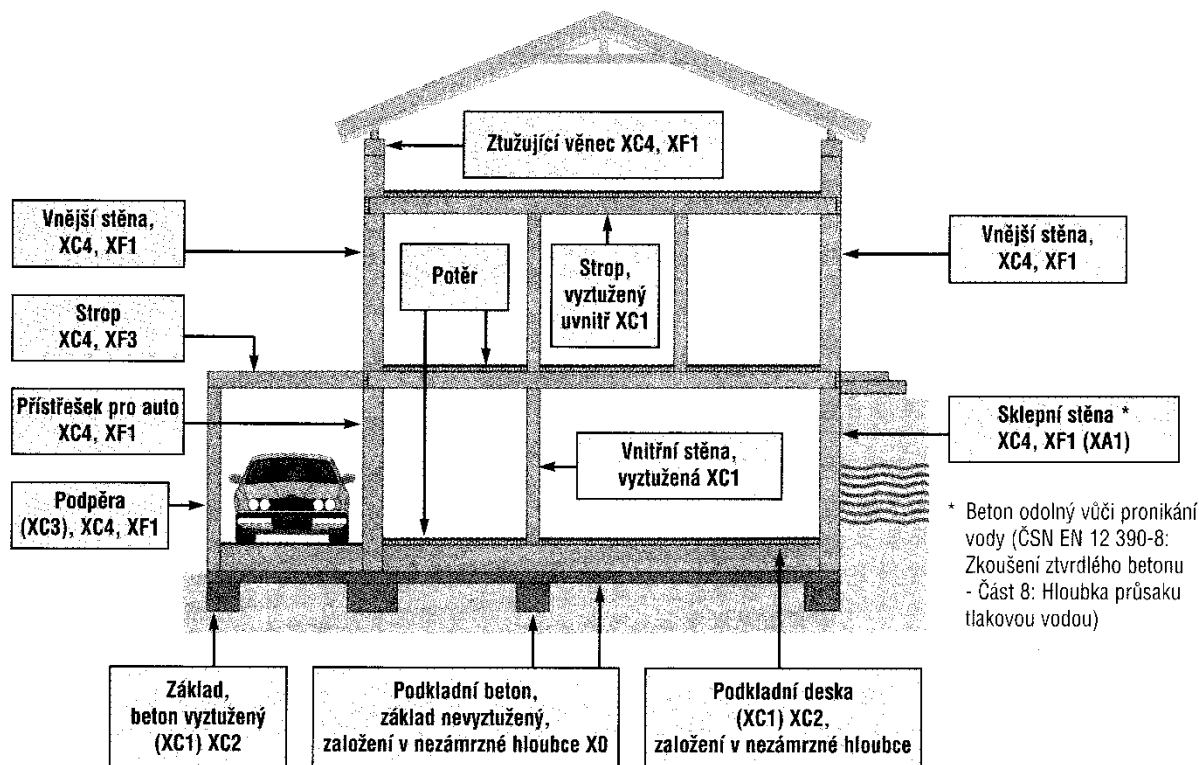


## POMŮCKA 8 STUPNĚ VLIVU PROSTŘEDÍ (PODLE ČSN EN 206)

### 1) Charakteristika stupňů vlivu prostředí

Označení stupně	Popis prostředí	Informativní příklady výskytu stupně prostředí
<b>1. Bez nebezpečí koroze nebo napadení</b>		
X0	pro nevyztužený beton vystavený všem vlivům kromě zmrazování a rozmrazování, obrusu nebo chemickým vlivům, pro vyztužený beton ve velmi suchém prostředí	beton uvnitř budov s velmi nízkou vlhkostí vzduchu
<b>2. Koroze vyvolaná karbonatací (pro vyztužený beton vystavený ovzduší a vlhkosti)</b>		
XC1	suché nebo stále mokré	beton uvnitř budov s nízkou vlhkostí vzduchu; beton trvale ponořený ve vodě
XC2	mokré, občas suché	povrchy betonů vystavených dlouhodobému působení vody; většina základů
XC3	středně vlhké	beton uvnitř budov se střední nebo velkou vlhkostí vzduchu; venkovní beton chráněný proti dešti
XC4	střídavě mokré a suché	povrchy betonů ve styku s vodou, které nejsou zahrnuty ve stupni vlivu prostředí XC2
<b>3. Koroze vyvolaná chloridy (pro vyztužený beton ve styku s vodou s chloridy včetně rozmrazovacích solí)</b>		
XD1	středně vlhké	povrchy betonů vystavených chloridům rozptýleným ve vzduchu
XD2	mokré, občas suché	plavecké bazény; betonové prvky vystavené působení průmyslových vod obsahujících chloridy
XD3	střídavě mokré a suché	části mostů vystavených postřikům obsahujícím chloridy; vozovky; betonové povrchy parkovišť
<b>4. Koroze vyvolaná chloridy z mořské vody (jako 3, ale ve styku s mořskou vodou nebo slaným vzduchem)</b>		
XS1	vystavení slanému vzduchu, ale ne v přímém styku s mořskou vodou	konstrukce blízko mořského pobřeží nebo na pobřeží
XS2	trvalé ponoření do vody	části námořních konstrukcí
XS3	smáčení a ostříkování přílivem	části námořních konstrukcí
<b>5. Střídavé působení mrazu a rozmrazování (pro mokrý beton s rozmrazovacími prostředky nebo bez nich)</b>		
XF1	středně nasycené vodou bez rozmrazovacích prostředků	svíslé betonové povrchy vystavené dešti a mrazu
XF2	středně nasycené vodou s rozmrazovacími prostředky	svíslé betonové povrchy konstrukcí pozemních komunikací vystavené mrazu a rozmrazovacím prostředkům rozptýleným ve vzduchu
XF3	značně nasycené vodou bez rozmrazovacích prostředků	vodorovné betonové povrchy vystavené dešti a mrazu
XF4	značně nasycené vodou s rozmrazovacími prostředky nebo mořskou vodou	vozovky a mostovky vystavené rozmrazovacím prostředkům; betonové povrchy vystavené přímému ostříku rozmrazovacími prostředky a mrazu; smáčené části námořních konstrukcí vystavených mrazu
<b>6. Chemické působení (podrobnosti – mezní hodnoty pro chemické látky - viz ČSN EN 206, tabulka 2)</b>		
XA1	slabě agresivní chemické prostředí	přírodní zemina a podzemní voda
XA2	středně agresivní chemické prostředí	přírodní zemina a podzemní voda
XA3	vysoce agresivní chemické prostředí	přírodní zemina a podzemní voda

## Příklad volby stupně vlivu prostředí pro konstrukční prvky stavby (převzato od SVB ČR)



## 2) Indikativní pevnostní třídy betonu (dle NA ČR)

Složení betonu ovlivňuje jak ochranu výztuže, tak odolnost betonu vůči působení prostředí. Následující tabulka (dle NA ČR) udává směrné (indikativní) pevnostní třídy betonu (oproti ČSN EN 206 a ČSN EN 1992-1-1 jsou některé upraveny) pro jednotlivé stupně vlivu prostředí.

Toto může vést k volbě vyšší pevnostní třídy betonu, než je požadována z hlediska návrhu konstrukce. V těchto případech je třeba při stanovení minimální výztuže a kontrole šířky trhlin použít hodnotu  $f_{ctm}$  příslušející vyšší třídě betonu.

		Indikativní třídy betonu							
Koroze:		koroze vyvolaná karbonatací				koroze vyvolaná chloridy			
Stupeň vlivu prostředí		XC1	XC2	XC3	XC4	XD1	XD2	XD3	
Indikativní pevnostní třída		C16/20	C20/25	C25/30	C30/37	C30/37	C30/37	C35/45	
Poškození betonu:		bez rizika	střídatvé působení mrazu a rozmrazování			chemické napadení			
Stupeň vlivu prostředí		X0	XF1	XF2	XF3	XF4	XA1	XA2	XA3
Indikativní pevnostní třída		C12/15	C25/30	C25/30 <sup>1)</sup>	C25/30 <sup>1)</sup>	C30/37 <sup>1)</sup>	C25/30	C30/37	C35/45
<sup>1)</sup> beton musí být provzdušněn (provzdušnění min. 4 %), lze použít též neprovzdušněný beton o 1 třídu vyšší									

## POMŮCKA 9 BETONOVÁ KRYCÍ VRSTVA

### 1) Stanovení tloušťky betonové krycí vrstvy

**Tloušťka betonové krycí vrstvy** je dána vzdáleností mezi povrchem výztuže a nejbližším povrchem betonu (stanovuje se pro výztuž nejbližší k nejbližšímu povrchu betonu pro výkresovou dokumentaci a pro příslušnou výztuž ve statickém výpočtu).

**Návrhová hodnota tloušťky betonové krycí vrstvy** se určí ze vztahu:  $c \geq c_{nom}$

Při jejím stanovení je nutno přihlídnout k použitým distančním prostředkům (zaokrouhlení podle vyráběného sortimentu) a musí být ověřena na účinky požáru (kontrola polohy těžiště krajní vrstvy výztuže – viz „a“ v obr.).

**Nominální (jmenovitá) hodnota tloušťky betonové krycí vrstvy** se určí ze vztahu:

$$c_{nom} = c_{min} + \Delta c_{dev},$$

kde  $c_{min}$  je minimální tloušťka betonové krycí vrstvy, která se stanoví jako větší z hodnot:

$$c_{min} = \max \{ c_{min,b}; c_{min,dur} + \Delta c_{dur,y} - \Delta c_{dur,st} - \Delta c_{dur,add}; 10 \text{ mm} \},$$

kde je  $c_{min,b}$  minimální krycí vrstva s přihlédnutím k požadavku soudržnosti a zajištění zhutnění betonu,

$c_{min,dur}$  minimální krycí vrstva s přihlédnutím k podmínkám prostředí (pokud ji ovlivňují),

$\Delta c_{dur,y}$  přídatná hodnota z hlediska bezpečnosti (spolehlivosti),

$\Delta c_{dur,st}$  redukce minimální krycí vrstvy při použití nerezové oceli,

$\Delta c_{dur,add}$  redukce minimální krycí vrstvy při použití další ochrany (např. povlak výztuže).

**Minimální tloušťka z hlediska požadavku soudržnosti  $c_{min,b}$**  se pro betonářskou výztuž určí z podmínek:

$$c_{min,b} \geq \phi \text{ nebo } \phi_n,$$

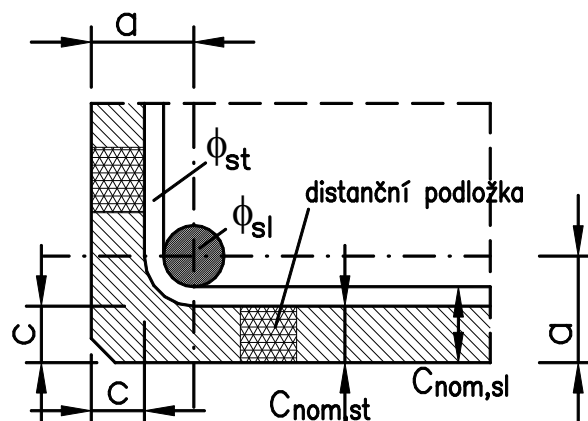
$$c_{min,b} \geq (\phi + 5) \text{ mm nebo}$$

$$(\phi_n + 5) \text{ mm při } d_g > 32 \text{ mm,}$$

kde je  $\phi$  průměr výztužného prutu,

$\phi_n$  náhradní průměr skupinové vložky,

$d_g$  největší jmenovitý rozměr zrna kameniva.



**Minimální tloušťka z hlediska požadavku trvanlivosti  $c_{min,dur}$**  se pro betonářskou výztuž určí podle třídy konstrukce a stupně vlivu prostředí:

Požadavek podle třídy konstrukce a stupně vlivu prostředí na $c_{min,dur}$ (mm)							
Třída konstrukce	Stupeň vlivu prostředí <sup>2)</sup>						
	X0	XC1	XC2/XC3	XC4	XD1/XS1	XD2/XS2	XD3/XS3
S1	10	10	10	15	20	25	30
S2	10	10	15	20	25	30	35
S3	10	10	20	25	30	35	40
<b>S4 <sup>1)</sup></b>	<b>10</b>	<b>15</b>	<b>25</b>	<b>30</b>	<b>35</b>	<b>40</b>	<b>45</b>
S5	15	20	30	35	40	45	50
S6	20	25	35	40	45	50	55

1) Doporučená třída konstrukce pro návrhovou životnost 50 let a indikativní pevnostní třídu betonu (úprava třídy konstrukce – viz další tabulka).  
2) Pro stupeň vlivu prostředí XF a XA se má věnovat zvláštní pozornost složení betonu. Krycí vrstva stanovená uvedeným postupem bude obvykle dostatečná (např. pro XD).

## Doporučená úprava třídy konstrukcí (úprava výchozí třídy konstrukce podle NA ČR) pro stanovení

$c_{min,dur}$ :

Úprava třídy konstrukce								
Kritérium	Stupeň vlivu prostředí							
	X0	XC1	XC2	XC3	XC4	XD1	XD2	XD3
Životnost 100 (80) let	Zvětšení o 2 třídy (o 1 třídu)							
Pevnostní třída betonu <sup>1)</sup>	$\geq$ C20/25	$\geq$ C25/30	$\geq$ C30/37	$\geq$ C35/45	$\geq$ C40/50	$\geq$ C40/50	$\geq$ C40/50	$\geq$ C45/55
	Zmenšení o 1 třídu (při dodržení podmínky pro pevnostní třídu betonu)							
Deskové konstrukce	Zmenšení o 1 třídu (za předpokladu neovlivnění polohy výztuže výrobním postupem)							
Zvláštní kontrola kvality	Zmenšení o 1 třídu							
1) Pevnostní třída a poměr $w/c$ se považují za související hodnoty. Pro výrobu málo propustného betonu lze použít zvláštní složení (druh cementu, hodnota $w/c$ , jemné plnivo).								

**Stanovení hodnot  $\Delta c_{dur,y}$ ,  $\Delta c_{dur,st}$  a  $\Delta c_{dur,add}$  (doporučené hodnoty):**

$\Delta c_{dur,y} = 0$  (přidavná bezpečnostní tloušťka krycí vrstvy),

$\Delta c_{dur,st} = 0$  (i při použití korozivzdorné oceli nebo jiných zvláštních opatření),

$\Delta c_{dur,add} = 0$  (i při provedení další ochrany výztuže proti korozi).

**Návrhová odchylka  $\Delta c_{dev}$  od nominální hodnoty (přídavek k minimální hodnotě) podle kvality provedení:**

Doporučená hodnota pro  $\Delta c_{dev}$  pro běžnou úroveň provádění a kontroly je **10 mm**. Podle NA ČR ji lze zmenšit o 5 mm u konstrukcí pozemních staveb, pokud se provádí řádná a na dodavateli nezávislá kontrola při zajištění a dodržení polohy a prostorové tuhosti výztuže a při použití kvalitních distančních tělísek – viz tabulka na další straně.

Při uplatnění systému zajištění kvality zahrnujícího měření betonové krycí vrstvy ji lze uvažovat v intervalu **10 mm  $\geq$   $\Delta c_{dev} \geq$  5 mm**.

Při použití velmi citlivých přístrojů pro měření betonové krycí vrstvy včetně vyřazování nevyhovujících prvků (např. prefabrikáty) ji lze uvažovat v intervalu **10 mm  $\geq$   $\Delta c_{dev} \geq$  0 mm**.

### **2) Doporučené tloušťky betonové krycí vrstvy u nerovných povrchů**

U nerovných povrchů (např. při vyčnívajícím kamenivu) má být minimální krycí vrstva zvětšena nejméně o 5 mm.

Při betonáži na nerovném povrchu má být zvětšení  $c_{nom}$  v souladu s rozdíly způsobenými nerovnostmi, při čemž musí platit:

$c_{nom} \geq 40$  mm při betonáži na upraveném podloží (včetně podkladního betonu),

$c_{nom} \geq 75$  mm při betonáži přímo na neupravenou zeminu.

Pokud je beton na stavbě ukládán na další betonové prvky lze ve styčné spáře zmenšit minimální betonovou krycí vrstvu výztuže na hodnotu požadovanou z hlediska soudržnosti (pro beton  $\geq$  C20/25, zdrsňená styčná plocha, povrch vystaven prostředí do 28 dnů).

### **3) Doporučené hodnoty zvětšení tloušťky minimální krycí vrstvy při možném obrusu**

- zvětšení o 5 mm pro třídu XM1 (střední obrus – např. pojezd vozidly se vzduchovými pneumatikami),

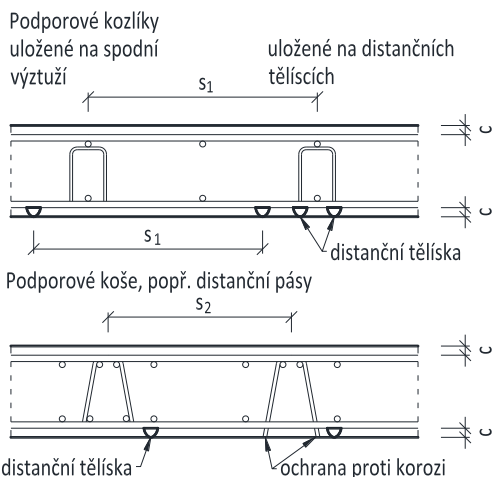
- zvětšení o 10 mm pro třídu XM2 (značný obrus – např. pojezd vysokozdvíhacími vozíky s gumovými pneumatikami),

- zvětšení o 15 mm pro třídu XM3 (extrémní obrus – např. pojezd vysokozdvíhacími vozíky s elastomerovými nebo ocelovými koly nebo nákladními vozidly).

#### 4) Zajištění polohy výztuže v konstrukčních prvcích (NA ČR)

Splnění precizního uložení výztuže s přesně vymezenou polohou a dostatečnou prostorovou tuhostí lze zajistit splněním požadavků uvedených v tabulce (převzato). Distanční tělíska musí mít certifikát s garantovanou dostatečnou pevností (doporučuje se test celistvosti na min. 2,5 násobek hmotnosti armatury). V případě desek musí vzájemné umístění distančních tělísek spodní vrstvy výztuže a pomocných prvků pro zajištění polohy horní vrstvy výztuže respektovat tuhost spodní výztuže. Bednění mezi distančními tělisky musí být rovinné, tělíska se nesmí zabořit do bednění.

##### a) Desky

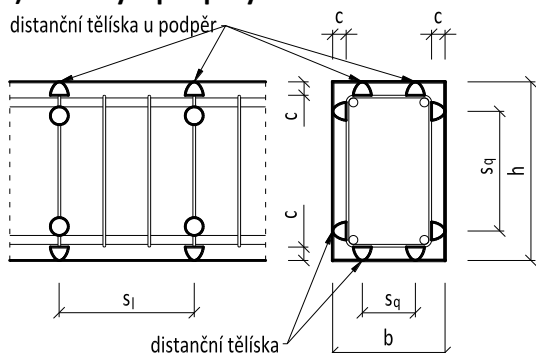


Jmenovitý průměr pro podporové kozlíky	
loušťka stěny h	Jmenovitý průměr $\phi$
do 150 mm	8 mm
do 300 mm	12 mm
do 500 mm	14 mm
nad 500 mm	zvláštní řešení

Jmenovitý průměr nosného prutu	Fixace vzdálenosti bodová *)		Fixace vzdálenosti liniová	
	$s_{1,max}$	kusů/m <sup>2</sup>	$s_{2,max}$	m/m <sup>2</sup>
do 8 mm	-	-	450 mm	2,2
8 až 12 mm	500 mm	4	500 mm	2
12 až 14 mm	600 mm	3	700 mm	1,4
přes 14 mm	700 mm	2	1000 mm	1

\*) podporové kozlíky lze používat pro desky tloušťky 300 mm a více

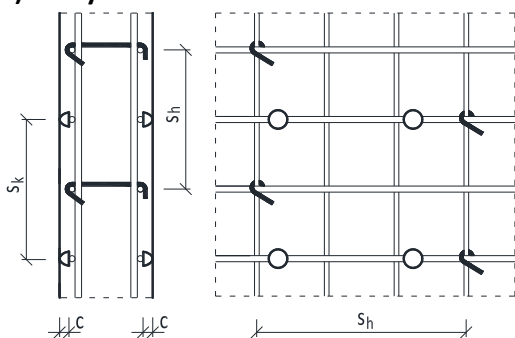
##### b) Nosníky a podpěry



Distanční tělíska v podélném směru	
$\phi$ podélný prut	$s_{t,max}$
do 10 mm	500 mm
12 až 20 mm	1000 mm
přes 20 mm	1250 mm

Distanční tělíska v příčném směru	
b popř. h	počet
do 1000 mm	2 distanční tělíska
přes 1000 mm	3 a více dist. dělísek $s_{q,max} = 750$ mm

##### c) Stěny



$\phi$ ( prut rovnoběžný s tlakovou silou)	Distanční tělíska		Spony	
	$s_{k,max}$	kusů/m <sup>2</sup> stěny	$s_{h,max}$	kusů/m <sup>2</sup> stěny
do 8 mm	700 mm	4	500 mm	4
přes 8 mm	1000 mm	2	500 mm	4
za předpokladu splnění ustanovení 9.6.4 (2) [11]	1000 mm	1	500 mm	4

##### Vysvětlivky

c betonová krycí vrstva podle výkresové dokumentace	fixace vzdálenosti bodová		distanční tělíska
	fixace vzdálenosti liniová		podporové kozlíky
			spony
			podporové koše

## POMŮCKA 10 PŘEDBĚŽNÁ VOLBA ROZMĚRŮ ŽEL.BET. PRVKŮ POZEMNÍCH STAVEB

### 1) Desky

Charakteristika	Výška (tloušťka) h	Doporučená $h_{min}$ u monolitických konstrukcí
<b>působící v jednom směru:</b>		
- prostě uložené	$l/25 - l/20$	60 mm
- spojitě nebo vetknuté	$l/35 - l/30$	60 mm do světlosti 1 m 70 mm do světlosti 1,5 m 80 mm při světlosti > 1,5 m
- konzolové zatížené pohyblivým zatížením	$l/10$	60 mm
- konzolové přístřešky	$l/14$	60 mm
<b>křížem vyztužené (s plným průřezem):</b>		
- po obvodě prostě uložené	$l_1/35$ popř. $1, 1 \cdot (l_1 + l_2) / 75$	100 mm
- po obvodě pružně nebo dokonale vetknuté	$l_1/40$ popř. $1, 2 \cdot (l_1 + l_2) / 105$	100 mm
<b>křížem vyztužené (vylehčené kazetové):</b>		
- po obvodě prostě uložené	$l_1/20$	
- po obvodě pružně nebo dokonale vetknuté	$l_1/25$	
<b>lokálně podepřené:</b>		
- bezhřibové bez nebo s deskovým zesílením	$l_2/33$	160 nebo 120 mm
- v ostatních případech (hřibové, se ztužujícími trámy)	$(l_2 - 2c/3)/35$	100 mm

### 2) Nosníky

Charakteristika	Výška h	Šířka b
<b>trámy prostě uložené a spojitě:</b>		
- zatížené pohyblivým zatížením a více zatížené	$l/15 - l/12$	$(0,33 - 0,4)h$
- střešní a méně zatížené	$l/17 - l/14$	$(0,33 - 0,4)h$
<b>trámy konzolové:</b>		
- zatížené pohyblivým zatížením a více zatížené	$l/5$	$(0,33 - 0,4)h$
- střešní a méně zatížené	$l/10$	$(0,33 - 0,4)h$
<b>průvlaky:</b>		
- zatížené pohyblivým zatížením a více zatížené	$l/12 - l/8$	$(0,33 - 0,5)h$
- střešní a méně zatížené	$l/14 - l/12$	$(0,33 - 0,5)h$
<b>překlady:</b>	$l/12 - l/8$	

### 3) Sloupy

Charakteristika	Výchozí podmínka	Poměr b/h
vnitřní sloupy vícepodlažních budov	$A_c = \sum_n (f_{id} \cdot l_1 \cdot l_2) / (f_{cd} + \rho_s \cdot f_{yd})$	1,0 - 1,5
krajní sloupy vícepodlažních budov		1,0 - 2,0

#### Použité značky:

l - rozpětí prvku nebo vyložení konzoly,  $l_1$  - menší rozpětí prvku popř. osová vzdálenost sloupu,  $l_2$  - větší rozpětí prvku popř. osová vzdálenost sloupu, c - účinná šířka viditelné hlavice nebo ztužujícího trámu,  $A_c$  - plocha průřezu sloupu,  $f_{id}$  - návrhové rovnoměrné stálé a proměnné zatížení i-té stropní konstrukce, n - počet podlaží,  $f_{cd}$  (resp.  $\eta \cdot f_{cd}$ ) - návrhová pevnost betonu v tlaku,  $f_{yd}$  - návrhová pevnost výztuže v tlaku  $\leq 400$  MPa,  $\rho_s$  - možný stupeň vyztužení ( $\rho_s = A_s / (b \cdot h) \approx 0,002$  až  $0,04$  podle zatížení a umístění sloupu)

## POMŮCKA 11 CHARAKTERISTIKA A IDEALIZACE PRVKŮ

Nosné konstrukce lze definovat jako systém složený z prvků prutových, rovinných (dvojměrných) nebo ze skořepin. Prvky se obvykle třídí na trámy (nosníky), desky, sloupy, stěny, oblouky a skořepiny.

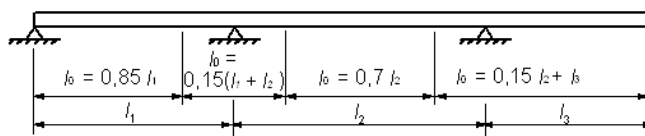
### 1) Vymezení vybraných prvků

<b>Trám</b>	$l \geq 3 \cdot h$	$l$ – rozpětí, $h$ – výška průřezu	jinak <b>stěnový nosník</b>
<b>Deska</b>	$l_1$ a $l_2 \geq 5 \cdot h$	$l_1, l_2$ – plošné rozměry (rozpětí), $h$ – výška průřezu	
<b>Nosníková deska</b>	deska se dvěma přibližně rovnoběžnými volnými (nepodepřenými) okraji nebo vnitřní část přibližně obdélníkové desky podepřené na čtyřech stranách s $l_1 / l_2 \geq 2$ , kde $l_1 \geq l_2$ (vždy převážně rovnoměrně zatížená); lze přibližně řešit jako nosník o šířce $b = 1$ m.		
<b>Sloup</b>	$h \leq 4 \cdot b$ $l \geq 3 \cdot h$	$l$ – délka sloupu, $h$ – výška (tloušťka) průřezu, $b$ – šířka průřezu	nejsou-li splněny podmínky pro $b, h$ a $l$ , je sloup považován za stěnu

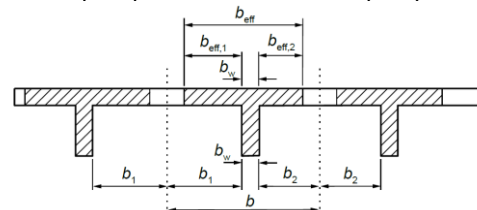
### 2) Spolupůsobící šířka desky pro deskové trámy (pro všechny mezní stavy; napětí je rovnoměrně rozdělené):

$b_{\text{eff}} = \sum b_{\text{eff},i} + b_w \leq b$ , viz obr.2	$b_{\text{eff},i} = 0,2 \cdot b_i + 0,1 \cdot l_0 \leq 0,2 \cdot l_0$ , $b_{\text{eff},i} \leq b_i$ ; $i = 1$ nebo $2$	$l_0$ – vzdálenosti průřezů s nulovými momenty, viz obr. 1
--	---	---

Vyložení převislého konce nosníku má být menší než  $\frac{1}{2}$  rozpětí přilehlého pole; poměr rozpětí sousedních polí má být v rozmezí 2:3 až 3:2; při přípustnosti menší přesnosti výpočtu lze předpokládat konstantní spolupůsobící šířku po celé délce trámu stanovenou pro pole.



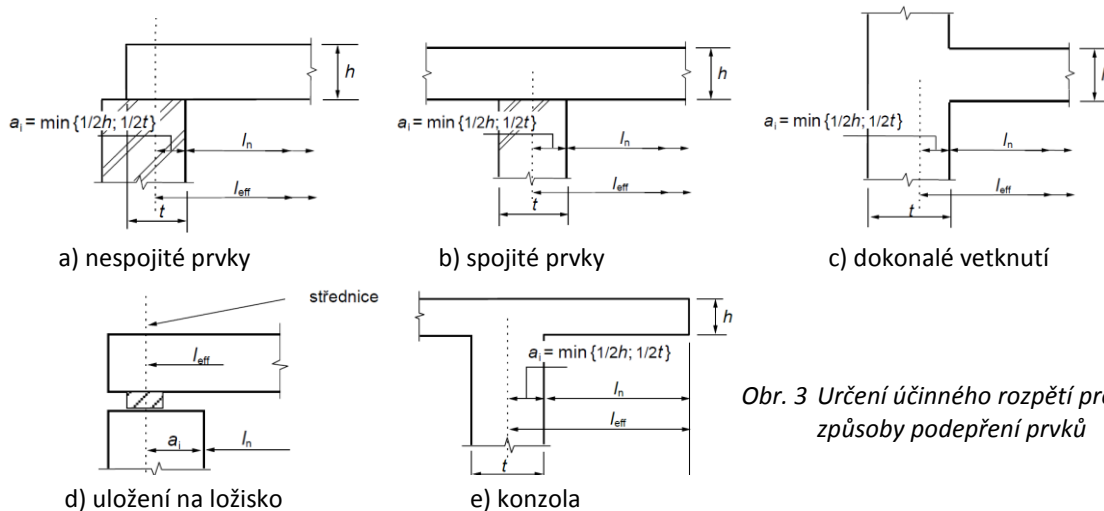
Obr. 1 Definice  $l_0$  pro výpočet spolupůsobící šířky



Obr. 2 Označení pro určení spolupůsobící šířky

### 3) Účinné rozpětí trámů a desek

$l_{\text{eff}} = l = l_n + a_1 + a_2$	$l_n$ – světlá vzdálenost mezi podporami; $a_1, a_2$ – vyjadřují podmínky uložení – viz $a_i$ ; viz obr. 3
$a_i = \min \{t / 2; h / 2\}$	$t$ – délka uložení v jednotlivých případech; $h$ – výška průřezu; $i = 1$ nebo $2$ ; viz obr.3



Obr. 3 Určení účinného rozpětí pro různé způsoby podepření prvků

U spojitých desek a nosníků se obvykle předpokládá, že jejich podpory nebrání pootočení.

U spojitých prvků se širšími vnitřními podporami resp. s menší výškou vzniknou v každém vnitřním podepření dvě teoretické podpory (rozhoduje podmínka  $a_i = h/2$ ). V tomto případě lze tyto spojit v jednu a řešit konstrukci jako spojitý nosník (za předpokladu možného pootočení podpory) resp. jako samostatné vetknuté nosníky (při nemožnosti pootočení podpory) nebo lze při jedné podpoře uvažovat redukci statických veličin (ohybového momentu, posouvající síly).

Při stanovení délek výztuže je nutno vycházet z reálné šířky vnitřních podpor.

## POMŮCKA 12 STANOVENÍ A ÚPRAVA STATICKÝCH VELIČIN

Hodnoty a průběhy vnitřních momentů ( $M$ ,  $T$ ) a sil ( $V$ ,  $N$ ) a/nebo napětí, poměrných přetvoření a přemístění v celé konstrukci nebo její části se většinou určují podle zásad stavební mechaniky (**globální analýza** – běžné působení). V oblastech, kde neplatí předpoklad lineárního rozložení poměrných přetvoření (oblasti nespojitosti – např. v okolí soustředěného zatížení, v blízkosti podpor, v místě náhlé změny průřezu apod.), je nutno provést **lokální analýzu**.

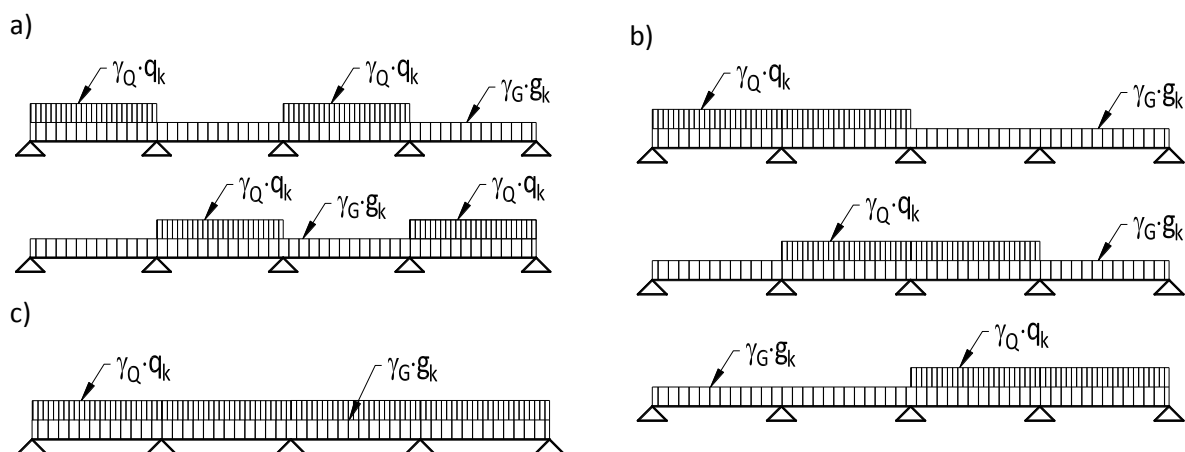
Statické chování konstrukce se může idealizovat jako lineárně pružné nebo lineárně pružné s omezenou redistribucí nebo plastické (včetně příhradové analogie) a nebo nelineární. Lokální analýzu lze provést i pomocí příhradových modelů (modelů vzpěr, táhel a uzlů).

### 1) Stanovení statických veličin od zatížení

Výpočet účinků zatížení lze provést za předpokladu lineárně pružného chování (pro ULS i SLS) popř. s užitím omezené redistribuce (jen pro ULS) nebo plastického chování (jen pro ULS; náhradní příhradovina v některých případech i pro SLS) a nebo nelineárního chování (pro ULS i SLS).

Obecně je nutno uvažovat všechny možné případy kombinací zatížení a zatěžovacích stavů vedoucích k získání rozhodujících hodnot momentů a sil, popř. přetvoření. Pro pozemní stavby pro konstrukce o několika polích lze uvažovat určité zjednodušení pro snížení počtu zatěžovacích stavů pro proměnné zatížení, které se může umístit v každém druhém poli, resp. pouze ve dvou sousedních polích (stálé zatížení je vždy ve všech polích).

Pro možnou redistribuci statických veličin podle zbytkové normy ČSN 73 1201 lze uvažovat proměnné zatížení i ve všech polích. Podmínky použití redistribuce a možné úpravy hodnot momentů nad podporami jsou uvedeny dále.



Obr. 1 Zjednodušené uspořádání proměnného zatížení při výpočtu spojitých nosníků  
 a) v každém druhém poli, b) ve dvou sousedních polích, c) ve všech polích

### 2) Redistribuce statických veličin v mezním stavu únosnosti

Při použití redistribuce (úprava statických veličin při využití plastického přetváření) musí být zachována výsledná rovnováha sil a momentů s působícím zatížením a dodrženy podmínky pro schopnost plastického přetvoření (dostatečná duktilita) v kritických průřezech.

Redistribuce se běžně připouští u staticky neurčitých prutových konstrukcích zajištěných proti vodorovným posunům a u nosníkových desek. V EN se uvádí i možnost omezené redistribuce ohybových momentů stanovených lineárně pružným výpočtem pro převážně ohýbané spojitě nosníky a desky při poměru rozpětí přilehlých polí v mezích 0,5 až 2,0 (viz tabulka).

Obecně se připouští i možnost redistribuce pro tlačené prvky a v určitých případech i pro rámy s posuvnými styčníky (ve sloupech rámu se k redistribuci obvykle nepřihlíží).

Redistribuce se nedoporučuje u neztužených rámu, u silových účinků vyvozených vodorovným a mimořádným zatížením a u účinků vyvolaných větrem.



**Kritéria pro omezenou redistribuci ohybových momentů (bez průkazu schopnosti plastického pootočení):**

Omezení redistribuce (v místě plastického kloubu) při jejím neuplatnění:	
$\frac{x_u}{d} \leq 0,45$ pro betony s $f_{ck} \leq 50$ MPa	$\frac{x_u}{d} \leq 0,35$ pro betony s $f_{ck} > 50$ MPa
Možnosti použití omezené redistribuce:	
$\delta \geq k_1 + k_2 \frac{x_u}{d}$ , pro betony s $f_{ck} \leq 50$ MPa	$\delta \geq k_3 + k_4 \frac{x_u}{d}$ , pro betony s $f_{ck} > 50$ MPa
$\geq 0,7$ při použití oceli třídy tažnosti B a C,	$\geq 0,8$ při použití oceli třídy tažnosti A
Doporučené hodnoty $k_1, k_2, k_3, k_4$ jsou: $k_1 = 0,44$ , $k_2 = 1,25 \cdot (0,6 + 0,0014/\epsilon_{cu2})$ $k_3 = 0,54$ , $k_4 = 1,25 \cdot (0,6 + 0,0014/\epsilon_{cu2})$	
Kde je $\delta = M_{Ed,u} / M_{Ed}$ , tj. poměr momentu po redistribuci $M_{Ed,u}$ k momentu z lineárně pružného výpočtu $M_{Ed}$ , $x_u$ vzdálenost neutrální osy od tlačného okraje v ULS pro redistribuovaný moment, $d$ účinná výška průřezu, $\epsilon_{cu2}$ mezní přetvoření betonu v tlaku pro parabolicko-rektangulární návrhový pracovní diagram.	

Pozn.: Statické veličiny převáděné do podporujícího prvku se uvažují větší z pružné a redistribuované hodnoty.

**3) Zásady výpočtu redistribuce sil a momentů pro spojitě nosníkové desky zatížené rovnoměrným zatížením**

**Pro desky s rozpětím lišícím se maximálně o 10 % největšího rozpětí** lze stanovit ohybové momenty ze vztahu  $M_{Ed} = \lambda_s (g_d + q_d) l^2$ , kde  $\lambda_s$  je součinitel rozdělení ohybových momentů (viz tabulka; platí i pro nosníky).

Prvek	Pole	Hodnoty součinitele $\lambda_s$ pro stanovení momentu $M_{Ed}$ <sup>1)</sup>	
		uprostřed pole	v podpoře
Deska s krajními volnými podporami	krajní	+ 1/11	- 1/11 <sup>2)</sup>
	vnitřní	+ 1/16	- 1/16
Nosník s krajními volnými podporami (viz obr. 2)	krajní	+ 1/11	- 1/14
	vnitřní	+ 1/16	- 1/16
Deska a nosník s krajními vetknutými podporami	krajní	+ 1/16	- 1/16
	vnitřní	+ 1/16	- 1/16

<sup>1)</sup> Pro pole se uvažuje jeho rozpětí, pro podporu větší rozpětí z přilehlých polí.  
<sup>2)</sup> U spojitě nosníkové desky (i nosníku) o dvou polích se uvažuje  $\lambda_s = - 1/10$ .

**Pro desky s rozpětím lišícím se více než o 10 % největšího rozpětí** se ohybové momenty stanoví:

pro krajní pole v rozmezí  $\frac{1}{14} (g_d + q_d) l^2 \leq M_{Ed2} \leq \frac{1}{11} (g_d + q_d) l^2$

ve vnitřních polích v rozmezí  $\frac{1}{24} (g_d + q_d) l^2 \leq M_{Ed2} \leq \frac{1}{16} (g_d + q_d) l^2$

v podporách z podmínky  $M_{Ed2} + \frac{|M_{Ed1} + M_{Ed3}|}{2} = \frac{1}{8} (g_d + q_d) l^2$ ,

kde  $M_{Ed1}$  a  $M_{Ed3}$  jsou momenty v podporách a  $M_{Ed2}$  je moment uprostřed pole.

Pro momenty ve všech průřezích musí vždy platit, že  $|M_{Ed}| \geq \frac{1}{24} (g_d + q_d) l^2$ .

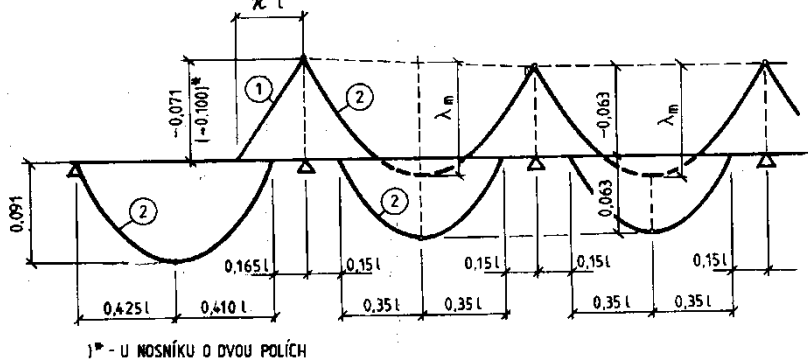
Pro všechny momenty musí platit podmínky pro redistribuci (viz předešlé). Musí být proveden výpočet pro SLS. Posouvající síly potřebné pro dimenzování lze určit pro 1. (krajní) pole tak, jako by šlo o spojitý nosník o dvou polích ( $V_{Ed} = 3/8$  resp.  $-5/8 \cdot (g_d + q_d) \cdot l$ ) a pro vnitřní pole (a krajní pole při vetknutí krajní podpory) tak, jako by šlo o prostý nosník ( $V_{Ed} = \pm 1/2 \cdot (g_d + q_d) \cdot l$ ).

**Pro spojitě nosníky zatížené rovnoměrným zatížením s rozpětím lišicím se maximálně o 10 % lze při výpočtu momentů postupovat jako u desek (viz tabulka).**

Průběh maximálních a minimálních ohybových momentů po délce nosníku se stanoví podle obr. 2. Zde je:

$$x = 0,17 + 0,04 \frac{q_d}{g_{d,min}}, \lambda_m = \frac{1}{8} \frac{g_{d,min} + 0,25q_d}{g_d + q_d},$$

kde je  $g_d$  ( $g_{d,min}$ ) horní (dolní) návrhová hodnota stálého zatížení,  $q_d$  návrhová hodnota proměnného zatížení.

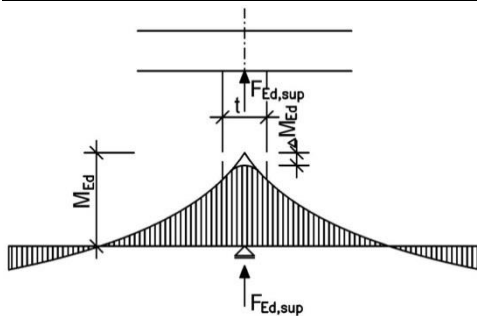


Obr. 2 Průběh maximálních a minimálních momentů po délce nosníku a hodnoty součinitele  $\lambda_s$  (1 – přímka, 2 – parabola druhého stupně).

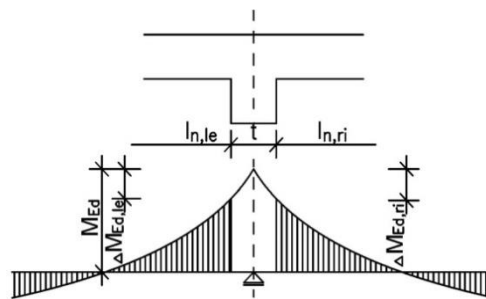
Posouvající síly se určí stejným způsobem jako u spojitých desek.

#### 4) Úpravy (redukce) momentů nad podporami pro nosníky nebo desky (viz obr. 3)

<b>a) probíhajícími spojitě nad vnitřní podporou</b> (za předpokladu volného pootočení podpory a při rozpětí rovnajícím se vzdálenosti středů podpor) – viz obr. 3 a)	
$M_{Ed,red} = M_{Ed,sup} - \Delta M_{Ed}$ $\Delta M_{Ed} = F_{Ed,sup} \cdot t / 8, \quad M \text{ dosazovat kladné.}$	$F_{Ed,sup}$ – návrhová hodnota podporové reakce, $t$ – šířka uložení, podpory, ložiska
<b>b) při monolitickém spojení s podporou</b> (krajní, vnitřní) – viz obr. 3 b)	
$M_{Ed,fac} \approx M_{Ed,sup} - V_{Ed} \cdot t / 2$ , vlevo i vpravo od podpory, $M_{Ed,red} = \max \{M_{Ed,fac}; 0,65 M_{Ed,fix}\} \rightarrow M_{Ed,li}, M_{Ed,ri}$ , $M$ i $V$ dosazovat kladné.	Kritický návrhový moment lze uvažovat hodnotou v lici podpory - $M_{Ed,fac}$ minimálně však 0,65 násobek hodnoty při dokonalém vetknutí - $0,65 M_{Ed,fix}$ .



a) podpora nebrání pootočení (volné spojení)



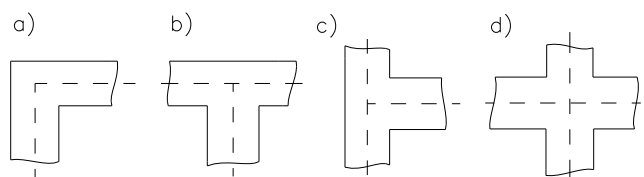
b) podpora brání pootočení (monolitické – tuhé spojení)

Obr. 3 Úpravy momentů nad podporami

#### 5) Úpravy (redukce) momentů u příčlích rámových konstrukcí

Při dimenzování styčnických průřezů na ohyb se u příčlích může postupovat takto:

- v rohových styčnicích (obr. 4 a)) se dimenzuje na ohybový moment stanovený v teoretickém styčnicku (neupravuje se),
- ve styčnicích podle obr. 4 b)) se dimenzuje na upravený moment  $M_{Ed,red}$  stanovený v tabulce podle případu a), tj.  $M_{Ed,red} = M_{Ed,sup} - \Delta M_{Ed}$ ,
- ve styčnicích podle obr. 4 c)) a 4 d)) se dimenzuje na upravené momenty  $M_{Ed,red}$  stanovené v tabulce podle případu b).



Obr. 4 Styčnický rámových konstrukcí

## 6) Zavedení geometrických imperfekcí

Jedná se o zavedení odchylek v geometrii konstrukce a v umístění zatížení do statického výpočtu. Používají se v mezích stavech únosnosti pro trvalé a mimořádné návrhové situace. V mezích stavech použitelnosti se nemusí používat.

Odchytky rozměrů průřezu jsou zahrnuty do  $\gamma_M$ . Minimální excentricita osové síly v mm  $e_0 = \max \{h/30; 20 \text{ mm}\}$  - viz dimenzování tlačných prvků.

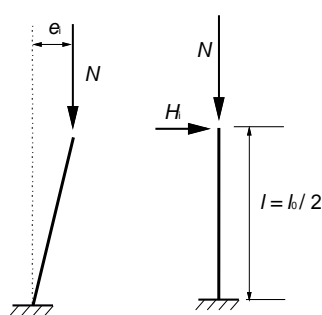
Pro tlačné prvky a svisle zatížené konstrukce, zejména pozemních staveb, lze imperfekce zavést pomocí úhlu odklonu od svislice

$$\vartheta_i = 1/200 \cdot \alpha_h \cdot \alpha_m,$$

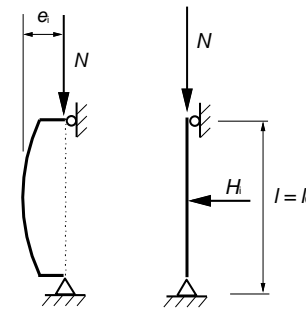
$$\text{kde } \alpha_h = 2/\sqrt{l}; \quad 2/3 \leq \alpha_h \leq 1; \quad \alpha_m = \sqrt{0,5(1+1/m)},$$

kde je  $l$  délka prvku nebo výška konstrukce (v metrech)

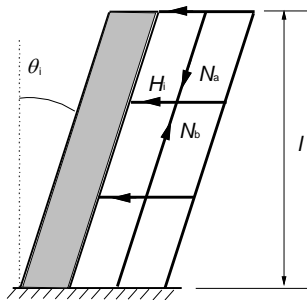
$m$  počet svislých prvků přispívajících k celkovému účinku (pro osamělé prvky  $m = 1$ ).



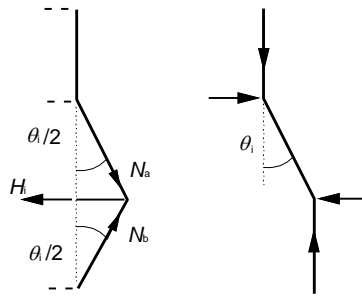
a) osamělý prvek neztužený



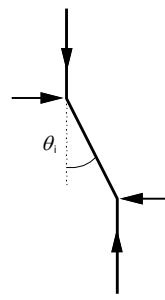
b) osamělý prvek ztužený



c) konstrukce ztužená



d) stropní deska



e) střešní deska

U osamělých prvků lze zavést excentricitu

$$e_i = \vartheta_i \cdot l_0/2$$

(ve ztužených systémech zjednodušeně

$$e_i = l_0/400) - \text{viz obr. 5 a),}$$

kde  $l_0$  je účinná délka prvku (vzdálenost mezi inflexními body ohybové čáry).

Mohou být zavedeny i pomocí příčné síly  $H_i = \vartheta_i \cdot N$  (neztužené prvky),

$$H_i = 2 \cdot \vartheta_i \cdot N \text{ (ztužené prvky)}$$

v místě, kde vyvodí maximální moment ( $N$  je normálová síla) - viz obr 5 b).

U konstrukcí lze použít vodorovné síly  $H_i$  pro jednotlivé případy v obr. 5 a), b) a c) o hodnotě postupně

$$H_i = \vartheta_i \cdot (N_b - N_a),$$

$$H_i = \vartheta_i \cdot (N_b + N_a)/2,$$

$$H_i = \vartheta_i \cdot N_a,$$

kde  $N_a$  a  $N_b$  jsou síly v přilehlých svislých částech konstrukce.

Obr. 5 Účinky geometrických imperfekcí

## 7). Redukce užitého zatížení

Pro úpravu účinků užitého zatížení lze použít tzv. redukčních součinitelů. Redukci lze provést podle zatížené plochy (pro vodorovné nosné konstrukce) resp. v závislosti na počtu podlaží nad vyšetřovaným řezem (pro sloupce a stěny) při použití tzv. redukčních součinitelů  $\alpha_A$  resp.  $\alpha_n$ .

Tyto součinitele se stanoví ze vztahů:

$$\alpha_A = 5/7 \cdot \psi_0 + A_0/A \leq 1,0,$$

kde  $A_0 = 10 \text{ m}^2$  je minimální uvažovaná plocha,

$A$  je zatížená plocha v  $\text{m}^2$ ,

$$\alpha_n = [(2+(n-2) \cdot \psi_0) / n],$$

kde  $n$  je počet podlaží nad posuzovaným prvkem (musí platit  $n > 2$ ).

Oba součinitele nelze vzájemně kombinovat a nelze je používat současně s kombinačním součinitelem  $\psi$  pro snížení hodnoty vedlejšího proměnného užitého zatížení. Užité zatížení působící na konstrukci musí být stejné kategorie.

Užití redukčních součinitelů je přípustné dle NA ČR jen pro tyto užité kategorie zatěžovaných ploch:

- dle zatížené plochy pro kategorii A až C3 (dle základní EN pro A až E a I) s omezením  $\alpha_A \geq 0,6$  pro kategorii C a D,
- dle počtu podlaží pro kategorii A až D.

## POMŮCKA 13 KONSTRUKČNÍ ZÁSADY PRO VYTZUŽOVÁNÍ ŽELEZOBETONOVÝCH PRVKŮ

### 1) Desky a trámy

Výztuž	Veličina	Desky	Trámy
<b>podélná (nosná)</b>	minimální plocha tažené výztuže (další požadavky na minimální plochu tažené výztuže pro omezení rozvoje trhlin nejsou uvedeny)	$A_{s,min} = 0,26 \cdot (f_{ctm}/f_{yk}) \cdot b_t \cdot d \geq 0,0013 \cdot b_t \cdot d$ pro desky s malým nebo pro podružné prvky s určitým rizikem křehkého porušení lze uvažovat $A_{s,min}$ jako 1,2 násobek plochy požadované při posouzení podle mezního stavu únosnosti, dle ČSN 73 1201 pro desky nosné ve dvou směrech i $A_{s,min} = 0,0018 \cdot f_{yk} \cdot b_t \cdot d / 500 \geq 0,0014 \cdot b_t \cdot d$	
	maximální plocha výztuže	$A_{s,max} = 0,04 \cdot A_c$ plocha tažené i tlačené výztuže, při přesahu může být vyšší	
	minimální světlá vzdálenost mezi pruty výztuže	$s_n = \max \{1,2 \cdot \phi_{l,max}; d_g + 5 \text{ mm}; 20 \text{ mm}\}$ platí i pro jinou rovnoběžnou než podélnou výztuž, stykované pruty se mohou dotýkat, v místě křížení může být i nula	
	maximální osová vzdálenost prutů výztuže	$s_{max,slabs} = 2 \cdot h \leq 300 \text{ mm}$	350 mm pouze pro výztuž na kroucení
	minimální počet prutů výztuže	$1000/s_{max,slabs} \text{ (mm)}/m$	-
	minimální průměr prutů výztuže	-	-
<b>smyková (třmínky, ohyby, spony)</b>	minimální stupeň vyztužení	$\rho_{w,min} = 0,08 \cdot v(f_{ck})/f_{yk}$	
	maximální vzdálenost třmínků (resp. sestav třmínkové výztuže) v podélném směru	$s_{l,max} = 0,75 \cdot d \cdot (1 + \cotg \alpha)$ vzdálenost řad spon	$s_{l,max} = 0,75 \cdot d \cdot (1 + \cotg \alpha) \leq 400 \text{ mm}$ pro zajištění tlačené podélné výztuže $15 \cdot \phi_l$ pro třmínky na kroucení navíc $u/8$ nebo min. $\{b, h\}$
	maximální příčná vzdálenost větví třmínků	$s_{t,max} = 1,5 \cdot d$ platí i pro ohyby	$s_{t,max} = 0,75 \cdot d \leq 600 \text{ mm}$
	maximální vzdálenost ohybů v podélném směru	$s_{b,max} = d$	$s_{b,max} = 0,6 \cdot d \cdot (1 + \cotg \alpha)$
	minimální průměr prutů výztuže	-	-
<b>rozdělovací (pro desky)</b>	minimální plocha výztuže	$0,2 \cdot A_s$	-
	maximální osová vzdálenost prutů výztuže	$s_{max,slabs} = 3 \cdot h \leq 400 \text{ mm}$	-

Použité značky:

$A_s$  - plocha podélné betonářské výztuže;  $f_{ctm}$  - střední hodnota pevnosti betonu v tahu;  $f_{yk}$  - charakteristická hodnota meze kluzu betonářské výztuže;  $b_t$  - průměrná šířka tažené části průřezu prvku (pro T-průřez s deskou v tlačené části průřezu je to šířka trámy);  $b$  - šířka průřezu prvku;  $h$  - výška průřezu prvku;  $d$  - účinná výška průřezu prvku;  $A_c$  - plocha betonového průřezu prvku;  $s$  - vzdálenost výztuže;  $\phi_l$  resp.  $\phi_{l,max}$  - průměr resp. maximální průměr podélné výztuže;  $\alpha$  - úhel, který svírají třmínky (ohyby) s podélnou osou prvku;  $u$  - vnější obvod betonového průřezu prvku;  $d_g$  - průměr největšího zrna kameniva

Poznámka:

Veličiny psané proloženě jsou v NA ČR popř. ČSN 73 1201 upravené či doplněné oproti EN 1992-1-1.

## 2) Sloupy a stěny

Výztuž	Veličina	Sloupy	Stěny
<b>podélná (nosná)</b>	minimální plocha výztuže	$A_{s,min} = 0,10 \cdot N_{Ed} / f_{yd} \geq 0,002 \cdot A_c$ celková plocha	$A_{s,v,min} = 0,002 \cdot A_c / m$ při $A_{s,v} = A_{s,v,min}$ polovina u každého povrchu
	Maximální plocha výztuže	$A_{s,max} = 0,04 \cdot A_c$ u přesahů $A_{s,max} = 0,08 \cdot A_c$	$A_{s,v,max} = 0,04 \cdot A_c / m$ u přesahů $A_{s,v,max} = 0,08 \cdot A_c / m$
	minimální světlá vzdálenost mezi pruty výztuže	$s_n = \max \{1,2 \cdot \phi_{l,max}; d_g + 5 \text{ mm}; 20 \text{ mm}\}$ platí i pro jinou rovnoběžnou než podélnou výztuž, stykované pruty se mohou dotýkat, v místě křížení může být i nula	
	maximální osová vzdálenost prutů výztuže	150 mm jen pro nezajištěný prut a od zajištěného prutu příčnou výztuží v tlačené oblasti	$3 \cdot h \leq 400 \text{ mm}$
	minimální počet prutů výztuže	4 pro kruhové sloupy, u mnohoúhelníkového průřezu prut v každém rohu	-
	minimální průměr prutů výztuže	$\phi_{l,min} = 12 \text{ mm}$ u sloupů s min. rozměrem $\geq 200 \text{ mm}$ , jinak 10 mm	10 mm jen pro panelové budovy dle ČSN 73 1201
<b>příčná (třmínky, spony, šroubovice)</b>	maximální vzdálenost příčné výztuže v podélném směru	$s_{cl,max} = \min \{15 \cdot \phi_{l,max}; \min \{b, h\}; 300 \text{ mm} (150 \text{ mm} \text{ při nehodové události})\}$ , $0,6 \cdot s_{cl,max}$ v blízkosti styčníků (nad a pod trámem či deskou) a v místech stykování výztuže přesahem při $\phi_{l,max} > 14 \text{ mm}$ (zde minimálně 3 pruty)	jen v částech stěny při celkové ploše podélné výztuže u obou povrchů $A_{s,v} \geq 0,02 \cdot A_c$ - jako u sloupů, ale ve formě spon, min 4 spony/m <sup>2</sup> , není nutná při použití svařovaných sítí z drátů a prutů o $\phi \leq 16 \text{ mm}$ s krycí vrstvou betonu $> 2 \cdot \phi$
	maximální vzdálenost příčné výztuže v příčném směru	-	
	maximální vzdálenost ohybů v podélném směru	-	
	minimální průměr prutů výztuže	$\max \{6 \text{ mm} (5 \text{ mm} \text{ u svařovaných sítí}); 1/4 \cdot \phi_{l,max}\}$	
<b>vodorovná (pro stěny)</b>	minimální plocha výztuže	-	$A_{s,h,min} = \max \{0,25 \cdot A_{s,v} / m; 0,001 \cdot A_c / m\}$ u každého povrchu
	maximální osová vzdálenost prutů výztuže	-	400 mm

Použité značky:

$A_s$  - plocha betonářské výztuže;  $f_{yd}$  - návrhová hodnota meze kluzu výztuže;  $b$  - šířka průřezu;  $h$  - výška průřezu;  $A_c$  - plocha betonového průřezu;  $s$  - vzdálenost výztuže;  $N_{Ed}$  - návrhová hodnota normálové tlakové síly;  $\phi_{l,min}$  resp.  $\phi_{l,max}$  - minimální resp. maximální průměr podélné výztuže;  $d_g$  - průměr největšího zrna kameniva

Poznámka:

Veličiny psané proloženě jsou v NA ČR popř. ČSN 73 1201 upravené či doplněné oproti EN 1992-1-1.

## POMŮCKA 14 KOTVENÍ A STYKOVÁNÍ VÝZTUŽE

### 1) Kotevní délka

**a) Základní kotevní délka** (měřená ve střednici prutu):  $l_{b,rqd} = \phi / 4 \cdot \sigma_{sd} / f_{bd}$ ,

kde  $\sigma_{sd} \leq f_{yd}$  je návrhové napětí v prutu výztuže v místě, od kterého se měří kotevní délka:

pro kotvení mimo volnou podporu  $\sigma_{sd} = A_{s,req} / A_{s,prov} \cdot f_{yd}$  resp.

$\sigma_{sd} = M_{Ed} / M_{Rd} \cdot f_{yd}$  (při zachování stejné rezervy jako v únosnosti  $\sigma_{sd} = f_{yd}$ ),

kde  $A_{s,req} / A_{s,prov}$  je potřebná / skutečná plocha výztuže,

pro kotvení ve volné podpoře  $\sigma_{sd} = F_{Ed} / A_{s,sup} = (M_{Ed} / z + |V_{Ed}| \cdot a_l / z + N_{Ed}) / A_{s,sup}$ ,

kde  $a_l = 0,5 \cdot z \cdot (\cot \vartheta - \cot \alpha)$  u prvků se smykovou výztuží,

$a_l = d$  u prvků bez smykové výztuže,

$z$  je rameno vnitřních sil (u ohýbaného prvku lze brát hodnotou  $0,9 \cdot d$ ),

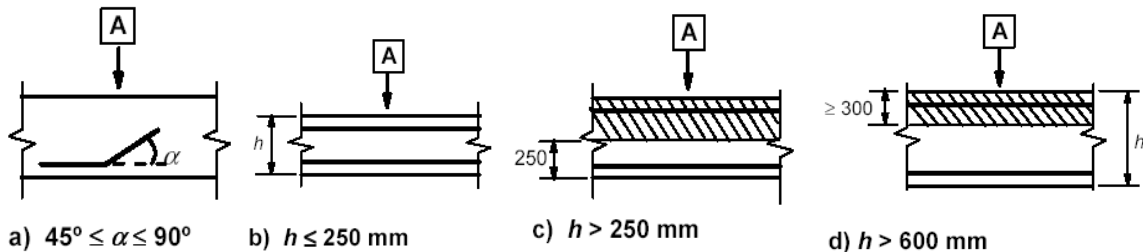
$A_{s,sup}$  je plocha výztuže zavedená do volné podpory

$f_{bd}$  je návrhové mezní napětí v soudržnosti:  $f_{bd} = 2,25 \cdot \eta_1 \cdot \eta_2 \cdot f_{ctd}$ ,

kde  $\eta_1 = 1,0$  pro dobré a  $\eta_1 = 0,7$  pro špatné podmínky soudržnosti (viz obr. 1) a při použití posuvného bednění

$\eta_2 = 1,0$  pro  $\phi \leq 32$  mm a  $\eta_2 = (132 - \phi) / 100$  pro  $\phi > 32$  mm,

$f_{ctd} = \alpha_{ct} \cdot f_{ctk,0,05} / \gamma_c$  je návrhová pevnost betonu v tahu s omezením pro C 60/75



Obr.1 Podmínky soudržnosti: bez šrafování-dobré, se šrafováním-špatné, A-směr betonáže

**b) Návrhová kotevní délka:**  $l_{bd} = \alpha_1 \cdot \alpha_2 \cdot \alpha_3 \cdot \alpha_4 \cdot \alpha_5 \cdot l_{b,rqd} \geq l_{b,min}$ ,

kde  $\alpha_1, \alpha_2, \alpha_3, \alpha_4, \alpha_5$  jsou součinitelé podle tabulky – musí být v rozmezí 0,7 až 1,0 (u příčného tahu až do 1,5) a musí platit  $\alpha_2 \cdot \alpha_3 \cdot \alpha_5 \geq 0,7$

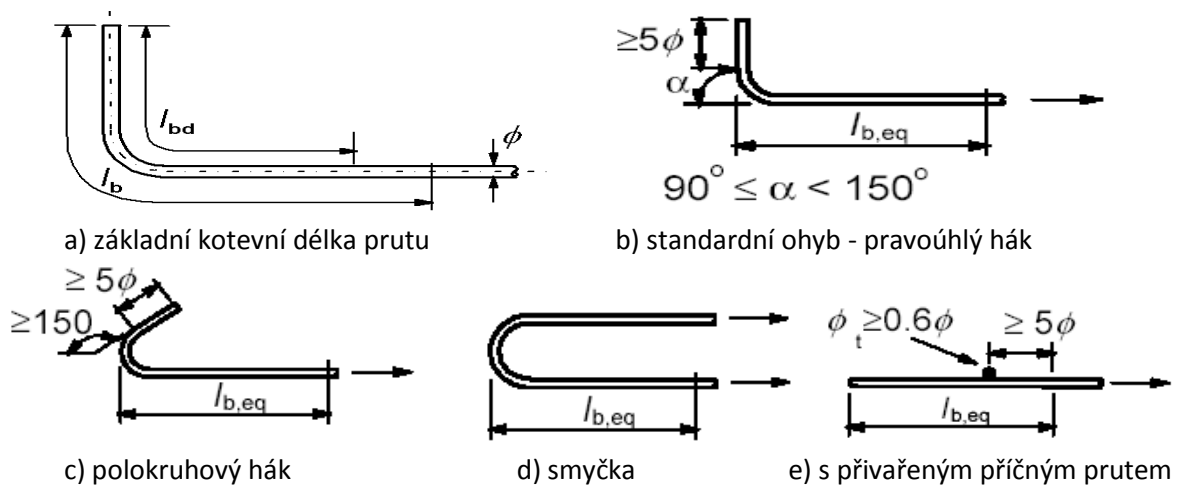
$l_{b,min}$  je **minimální kotevní délka** – její hodnota je (pokud neplatí jiné omezení):

$l_{b,min} = \max \{0,3 \cdot l_{b,rqd}; 10\phi; 100 \text{ mm}\}$  pro kotvení v tahu

$l_{b,min} = \max \{0,6 \cdot l_{b,rqd}; 10\phi; 100 \text{ mm}\}$  pro kotvení v tlaku

**c) Ekvivalentní kotevní délka:** zjednodušeně lze uvažovat místo návrhové kotevní délky,

$l_{b,eq} = \alpha_1 \cdot l_{b,rqd}$  (pro úpravy na obr. 2 b) až d)),  $l_{b,eq} = \alpha_4 \cdot l_{b,rqd}$  (pro úpravu na obr. 2e))



Obr. 2 Zakotvení prutů (jiné než přímý prut), základní a ekvivalentní kotevní délka

Tabulka pro stanovení základní kotevní délky:

Profil prutů $\phi_s$	Podmínky soudržnosti	Základní kotevní délka pro betonářskou výztuž B500 ( $l_{b,rqd} = \phi_s / 4 \cdot f_{yd} / f_{bd}$ )										
		Pevnostní třída betonu C										
mm		12/15	16/20	20/25	25/30	30/37	35/45	40/50	45/55	50/60	55/67	60/75 a vyšší
Základní kotevní délka vyjádřená počtem profilů ( $l_{b,rqd} = k \cdot \phi_s$ ):												
k	dobré	65,88	55,74	48,31	40,26	36,23	32,94	28,99	26,84	24,99	24,15	23,38
	špatné	94,11	79,63	69,01	57,51	51,76	47,05	41,41	38,34	35,70	34,51	33,39
Hodnoty základní kotevní délky v mm pro dobré podmínky soudržnosti:												
6	dobré	395	334	290	242	217	198	174	161	150	145	140
8		527	446	386	322	290	264	232	215	200	193	187
10		659	557	483	403	362	329	290	268	250	242	234
12		791	669	580	483	435	395	348	322	300	290	281
14		922	780	676	564	507	461	406	376	350	338	327
16		1054	892	773	644	580	527	464	429	400	386	374
18		1186	1003	870	725	652	593	522	483	450	435	421
20		1318	1115	966	805	725	659	580	537	500	483	468
22		1449	1226	1063	886	797	725	638	590	550	531	514
25		1647	1394	1208	1006	906	823	725	671	625	604	584
28		1845	1561	1353	1127	1014	922	812	751	700	676	655
32		2108	1784	1546	1288	1159	1054	928	859	800	773	748
Hodnoty základní kotevní délky v mm pro špatné podmínky soudržnosti:												
6	špatné	565	478	414	345	311	282	248	230	214	207	200
8		753	637	552	460	414	376	331	307	286	276	267
10		941	796	690	575	518	471	414	383	357	345	334
12		1129	956	828	690	621	565	497	460	428	414	401
14		1318	1115	966	805	725	659	580	537	500	483	468
16		1506	1274	1104	920	828	753	663	613	571	552	534
18		1694	1433	1242	1035	932	847	745	690	643	621	601
20		1882	1593	1380	1150	1035	941	828	767	714	690	668
22		2070	1752	1518	1265	1139	1035	911	843	785	759	735
25		2353	1991	1725	1438	1294	1176	1035	959	892	863	835
28		2635	2230	1932	1610	1449	1318	1159	1074	1000	966	935
32		3012	2548	2208	1840	1656	1506	1325	1227	1142	1104	1069

Pozn: Hodnota základní kotevní délky pro betonářskou výztuž B500 je o 10 % vyšší.

### Tabulka pro stanovení součinitelů $\alpha$ :

Souč.	Působící vliv	Typ zakončení prutu	Hodnoty $\alpha_i$ pro namáhání prutu na	
			tah	tlak
$\alpha_1$	tvar prutu	Přímý	$\alpha_1 = 1,0$	$\alpha_1 = 1,0$
		jiná koncová úprava viz obr. 2b), c) a d)	$\alpha_1 = 0,7$ když $c_d > 3\phi$ jinak $\alpha_1 = 1,0$	$\alpha_1 = 1,0$
$\alpha_2$	minimální betonová krycí vrstva	Přímý	$\alpha_2 = 1 - 0,15 \cdot (c_d - \phi) / \phi$ $0,7 \leq \alpha_2 \leq 1,0$	$\alpha_2 = 1,0$
		jiná koncová úprava viz obr. 2b), c) a d)	$\alpha_2 = 1 - 0,15 \cdot (c_d - 3\phi) / \phi$ $0,7 \leq \alpha_2 \leq 1,0$	$\alpha_2 = 1,0$
$\alpha_3$	ovinutí příčnou výztuží nepřivařenou ke kotvené výztuží	všechny způsoby kotvení	$\alpha_3 = 1 - K \cdot \lambda$ $0,7 \leq \alpha_3 \leq 1,0$	$\alpha_3 = 1,0$
$\alpha_4$	ovinutí přivařenou příčnou výztuží (podmínky pro přivaření – čl. 8.6)	všechny typy, poloha a rozměr podle obr. 2e)	$\alpha_4 = 0,7$ $l_{bd}$ lze v podpoře uvažovat i menší než $l_{b,min}$ (viz EN 1992-1-1)	$\alpha_4 = 0,7$
$\alpha_5$	účinek ovinutí příčným tlakem (nebo vliv příčného tahu)	všechny způsoby kotvení	$\alpha_5 = 1 - 0,04 \cdot p$ $0,7 \leq \alpha_5 \leq 1,0$ pro příčný tlak $(1,0 \leq \alpha_5 \leq 1,5$ pro příčný tah)	–

V tabulce je:  $\lambda = (\sum A_{st} - \sum A_{st,min}) / A_s$

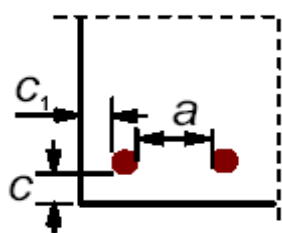
$\sum A_{st}$  průřezová plocha příčné výztuže v oblasti návrhové kotevní délky  $l_{bd}$

$\sum A_{st,min}$  průřezová plocha minimální příčné výztuže =  $0,25 \cdot A_s$  pro trámy  
= 0 pro desky

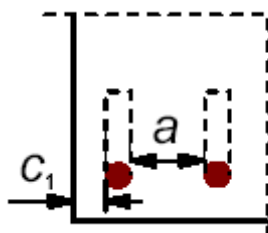
$A_s$  plocha průřezu jednoho kotveného prutu s největším průměrem

$p$  příčný tlak (+) nebo tah (-) [MPa] v mezním stavu únosnosti v oblasti  $l_{bd}$

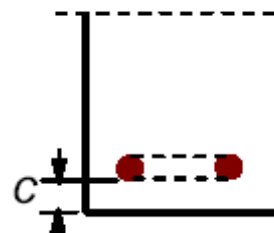
$c_d$  a  $K$  součinitelé podle obr. 3 a obr. 4



a) přímé pruty  
 $c_d = \min(a/2; c_1; c)$

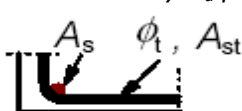


b) ohnuté pruty nebo háky  
 $c_d = \min(a/2; c_1)$



c) pruty se smyčkou  
 $c_d = c$

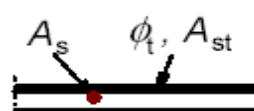
Obr. 3 Hodnoty  $c_d$  pro trámy a desky



$K = 0,1$



$K = 0,05$



$K = 0$

Obr. 4 Hodnoty  $K$  pro trámy a desky



#### d) Minimální vnitřní průměr zakřivení výztuže:

Minimální vnitřní průměr zakřivení výztuže  $\phi_{m,min}$  musí zajistit vyloučení porušení jak výztuže, tak i betonu v místě zakřivení (tj. v místě ohybu, háku a smyčky - viz obr. 2).

Hodnoty  $\phi_{m,min}$  pro pruty a dráty z hlediska porušení výztuže, i s přihlédnutím k tloušťce betonové krycí vrstvy  $c$  ve směru kolmém na rovinu ohybu, jsou uvedeny v následující tabulce.

**Tabulka pro stanovení minimálního vnitřního průměru zakřivení výztuže z hlediska jejího porušení:**

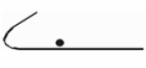

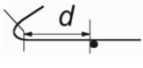
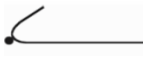
##### a) pro pruty a dráty

Nejmenší vnitřní průměr zakřivení $\phi_{m,min}$ pro ohyby, háky, smyčky a třmínky		Nejmenší vnitřní průměr zakřivení pro ohyby a jiné ohýbané pruty z hlediska krycí vrstvy betonu		
Pro průměr prutu $\phi$ [mm]		Pro nejmenší betonovou krycí vrstvu betonu $c$ ve směru kolmém na rovinu ohybu		
$\phi \leq 16$	$\phi > 16$	$c \geq 100$ mm a současně $c \geq 7\phi$	$c < 50$ mm a současně $c < 3\phi$	$c \leq 50$ mm nebo $c \leq 3\phi$
$4\phi$	$7\phi$	$10\phi$	$15\phi$	$20\phi$

Hodnoty  $\phi_{m,min}$  pro ohýbanou svařovanou výztuž a sítě ohýbané po svařování jsou uvedeny v následující tabulce.

**Tabulka pro stanovení minimálního vnitřního průměru zakřivení výztuže z hlediska jejího porušení:**

##### b) pro ohýbanou svařovanou výztuž

Minimální vnitřní průměr zakřivení $\phi_{m,min}$ pro ohýbanou svařovanou výztuž a pro sítě ohýbané po svařování					
	nebo			nebo	
$5\phi$			$d \geq 3\phi$ : $5\phi$ $d < 3\phi$ nebo svary v oblasti zakřivení: $20\phi$		
Poznámka: Pokud se svary nacházejí v oblasti zakřivení, může být průměr trnu zmenšen na $5\phi$ , jestliže se svařování provádí podle EN ISO 17660.					

Při zpětném ohýbání výztuže za studena je nutno dodržet další ustanovení NA ČR:

- lze použít profil výztuže maximálně 14 mm,
- minimální průměr zakřivení musí být  $6\phi$  při statickém namáhání a únosnost výztuže je nutno redukovat na 80 %,
- minimální průměr zakřivení musí být  $15\phi$  při dynamickém namáhání a s rozkitem napětí do 50 MPa,
- únosnost betonové tlačené diagonály  $V_{Rd,max}$  v místě zpětného ohybu je omezena na 30% (pro smykovou výztuž kolmou k ose prvku) resp. na 20 % (pro smykovou výztuž skloněnou k ose prvku); doporučená hodnota pro úhel sklonu tlačené diagonály  $\theta$  je  $40^\circ$ .

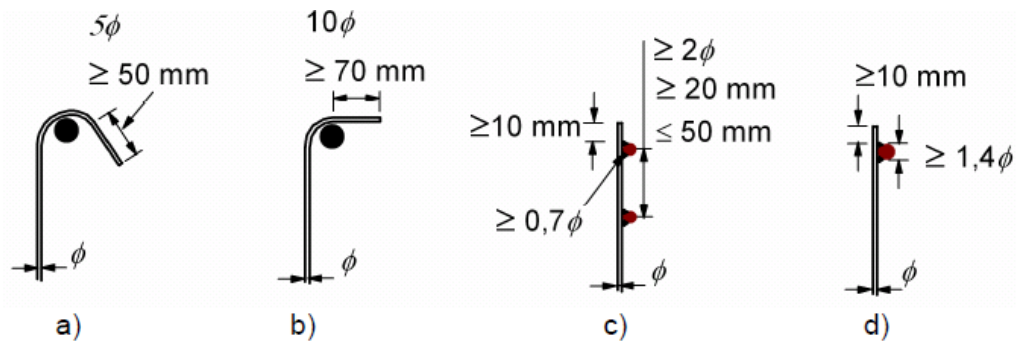
Při ohýbání za tepla při teplotách  $\geq 500^\circ\text{C}$  se musí uvažovat mez kluzu výztuže  $f_{yk} = 250$  MPa.

Vnitřní průměry zakřivení výztuže není třeba kontrolovat z hlediska porušení betonu při dodržení výše uvedených hodnot, nebo pokud kotvení prutu nevyžaduje od konce ohybu délku větší než  $5\phi$ , nebo ohyb prutu není umístěn v blízkosti povrchu betonu a uvnitř ohybu je umístěn příčný prut o

průměru  $\geq \phi$ . V ostatních případech je nutno vnitřní průměr zakřivení výztuže  $\phi_{m,min}$  zvětšit – postup viz ČSN EN 1992-1-1.

### e) Úpravy konců třmínek a smykové výztuže:

Parametry pro kotvení třmínek a smykové výztuže, které je realizováno pomocí ohybů a háků nebo pomocí přivařených příčných prutů, jsou uvedeny na obr. 5.



POZNÁMKA U případů c) a d) nemá být krycí vrstva menší než  $3\phi$  nebo 50 mm.

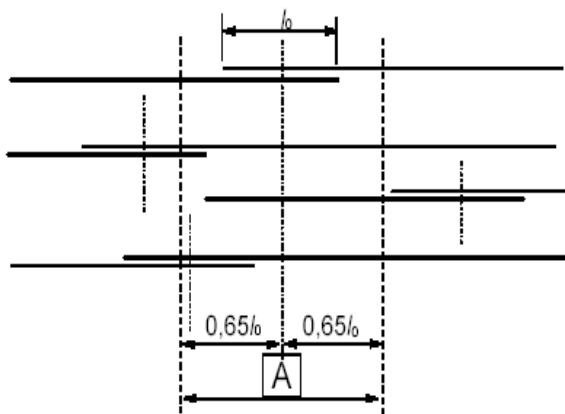
Obr. 5 Kotvení třmínek

## 2) Stykování výztuže přesahem prutů

Návrhová délka přesahu prutů:  $l_{od} = \alpha_1 \cdot \alpha_2 \cdot \alpha_3 \cdot \alpha_5 \cdot \alpha_6 \cdot l_{b,rqd} \geq l_{0,min}$

kde  $l_{0,min}$  je minimální délka přesahu:  $l_{0,min} = \max(0,3 \cdot \alpha_6 \cdot l_{b,rqd}; 15\phi; 200 \text{ mm})$

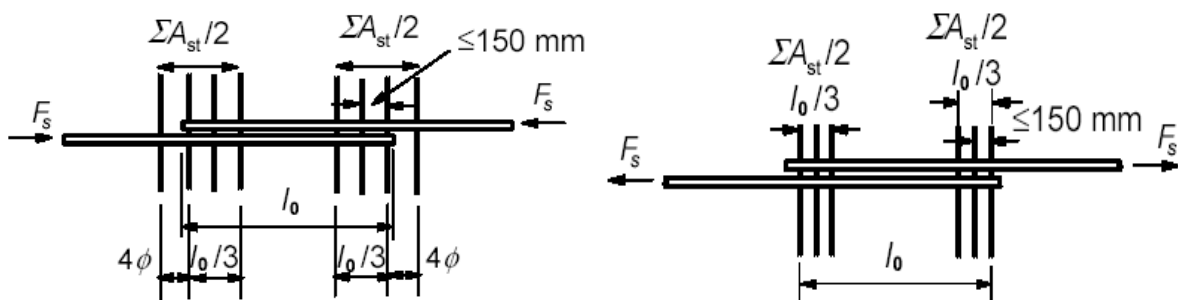
Platí: pro  $\alpha_3$  se místo  $\Sigma A_{st,min}$  má uvažovat  $1,0 \cdot A_s \cdot \sigma_{sd} / f_{yd}$ , ostatní  $\alpha$  uvažovat jako u kotvení,  $\alpha_6 = (\rho_1 / 25)^{0,5} \geq 1,0$  a  $\alpha \leq 1,5$  a kde  $\rho_1$  je procento stykované výztuže v řezu A (rozhodují osy styků) – viz obr. 6



Obr. 6 Procento stykované výztuže

### Zásady pro přesah:

Přesahy se nemají umísťovat do míst s velkým namáháním, mají se vystřídat, mají být uspořádány symetricky, světlá vzdálenost mezi přesahujícími se pruty má být menší než  $4\phi$  nebo 50 mm, vzdálenost středů přesahů má být aspoň  $1,3 l_{od}$ , mezera mezi pruty dvou přesahů má být větší než  $2\phi$  nebo 20 mm, v jednom místě lze stykovat až 100 % výztuže (při dodržení zásad), u profilů výztuže 20 mm a více a při větším procentu stykovaných prutů (nad 50 %) je nutno navrhnout příčnou výztuž nebo třmínky / výztuž tvaru U blíž k povrchu betonu- viz obr. 7.

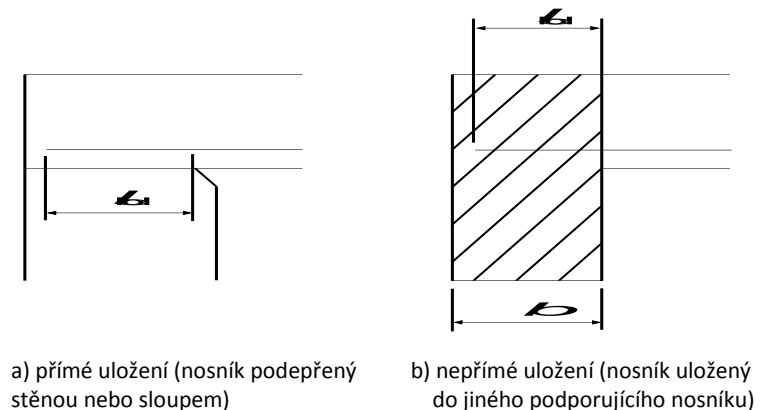


Obr. 7 – Příčná výztuž v místě přesahu pro tažené a tlačené pruty

### 3) Kotvení výztuže

#### a) Kotvení dolní tažené výztuže v krajní volné (prostě podepřené) podpoře:

Za líc krajní prostě podepřené nebo jen částečně vetknuté podpory má být zavedeno alespoň 25% (50 % u desek) průřezové plochy dolní výztuže z pole. Tato výztuž musí být zakotvena za líc podpory na kotevní délku  $l_{bd}$ , která se stanoví pro napětí stanovené z tahové síly  $F_{Ed}$  – viz výše. Při přímém uložení (viz obr. 8a) lze uvažovat součinitel zohledňující příčný tlak. U nepřímého uložení (viz obr. 8b) to není možné.

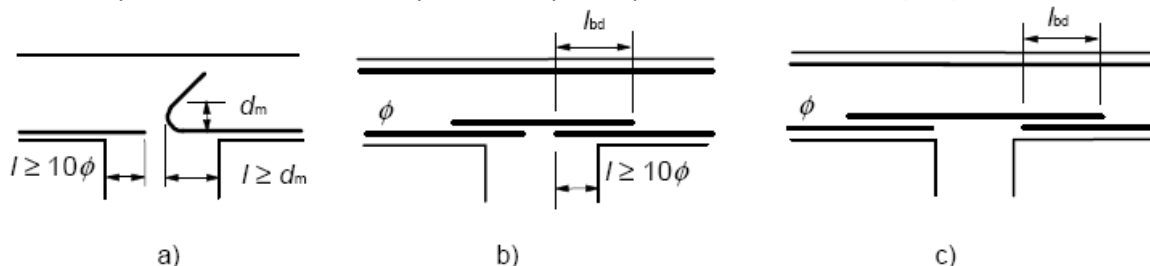


Obr. 8 Kotvení dolní výztuže v krajní podpoře

#### b) Kotvení dolní tažené výztuže ve vnitřní podpoře:

Procento průřezové plochy výztuže zavedené za líc vnitřní podpory je stejné jako u krajní volné podpory. Za líc vnitřní podpory musí být dolní výztuž zakotvena nejméně na délku  $10\phi$  (u přímého prutu) resp. na délku nejméně rovnu minimálnímu průměru zakřivení  $d_m$  pro  $\phi \geq 16$  mm nebo dvojnásobku tohoto průměru pro  $\phi < 16$  mm (u koncové úpravy háky nebo ohyby) – obr. 9a). Kotvení lze aplikovat i v krajní vetknuté podpoře.

Pro případ vzniku kladného momentu v podpoře (pokles podpory, výbuch, ...) by měla být použita průběžná výztuž – lze dosáhnout i stykováním výztuže přesahem – viz obr. 9b) a c).



Obr. 9 Kotvení ve vnitřních podporách

#### c) Kotvení podélné tažené výztuže v poli:

Tažená výztuž (dolní popř. horní) má být uspořádána tak, aby odolávala působícím tahovým silám od  $M_{Ed}$  popř.  $N_{Ed}$  včetně vlivu posouvajících sil (obálka sil je posunuta o hodnotu  $\Delta F_{td} = |V_{Ed}| \cdot a_l / z$  resp. geometricky o  $a_l$  – viz výpočet kotevní délky) – řeší se v rámci tzv. rozdělení podélné tažené výztuže (rozdělení materiálu).

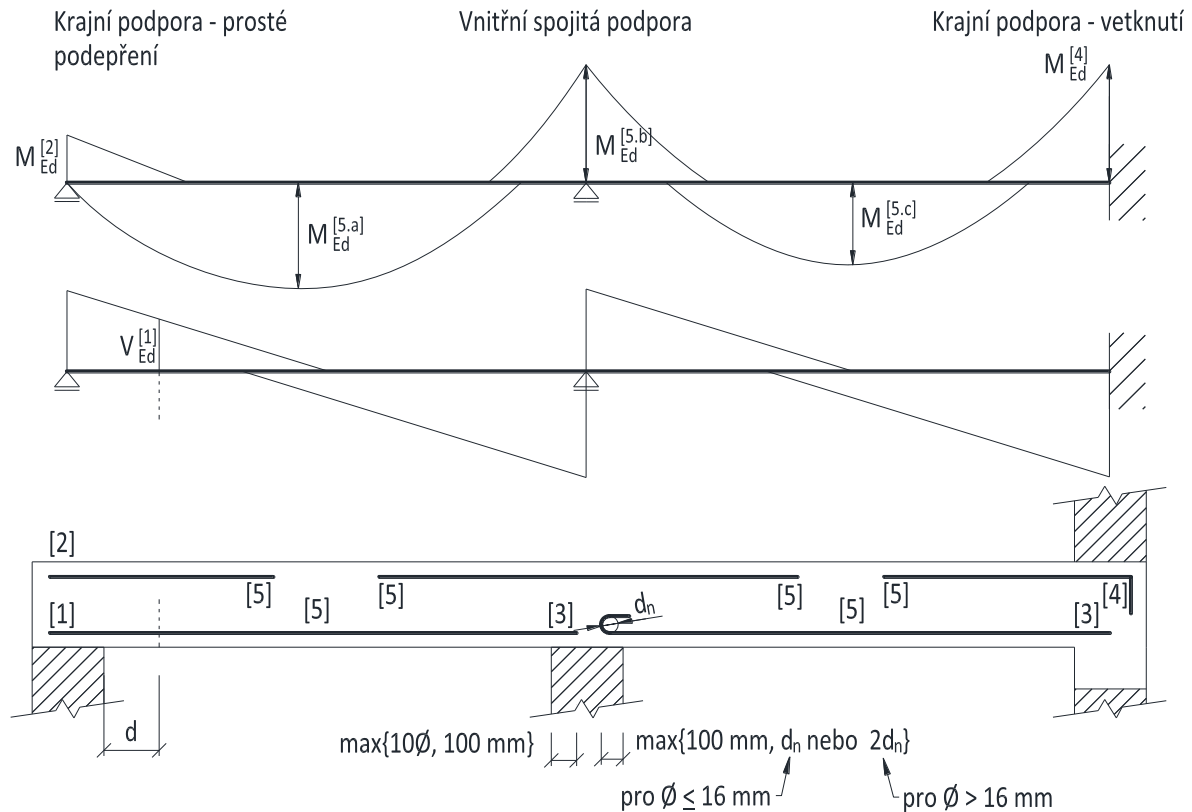
Zkrácený prut výztuže (nezavedený do podpory) má být ukončen nejméně v místě určeném buď z kotevní délky  $l_{bd}$  vynesené od místa jeho plného využití a nebo současně z minimální kotevní délky  $l_{b,min}$  vynesené od začátku jeho působení (doporučení). Místa plného využití a začátku působení jsou dány proužkem únosnosti kotveného prutu výztuže za předpokladu lineárního nárůstu síly ve výztuži. Konzervativně lze uvažovat i prodloužení prutu výztuže o kotevní délku  $l_{bd}$  vynesené od začátku jeho působení.

Pozn: Pruty horní výztuže v krajní podpoře (při plném nebo částečném vetknutí) je nutno zakotvit na kotevní délku  $l_{bd}$  i za líc podpory.

Pozn: Kotevní délka prutu s ohybem, který přenáší smyk, má být nejméně  $1,3 \cdot l_{bd}$  v tažené oblasti a  $0,7 \cdot l_{bd}$  v tlačené oblasti nosníku (měří se od průsečíku os ohybu a podélné výztuže).

Pozn: Taženou výztuž není vhodné kotvit v tažené části prvku. Při ukončení výztuže v této části se musí výztuž stykovat, popř. je možné pouze některou výztuž ukončit s předepsaným kotvením.

#### d) Přehled pravidel pro kotvení:

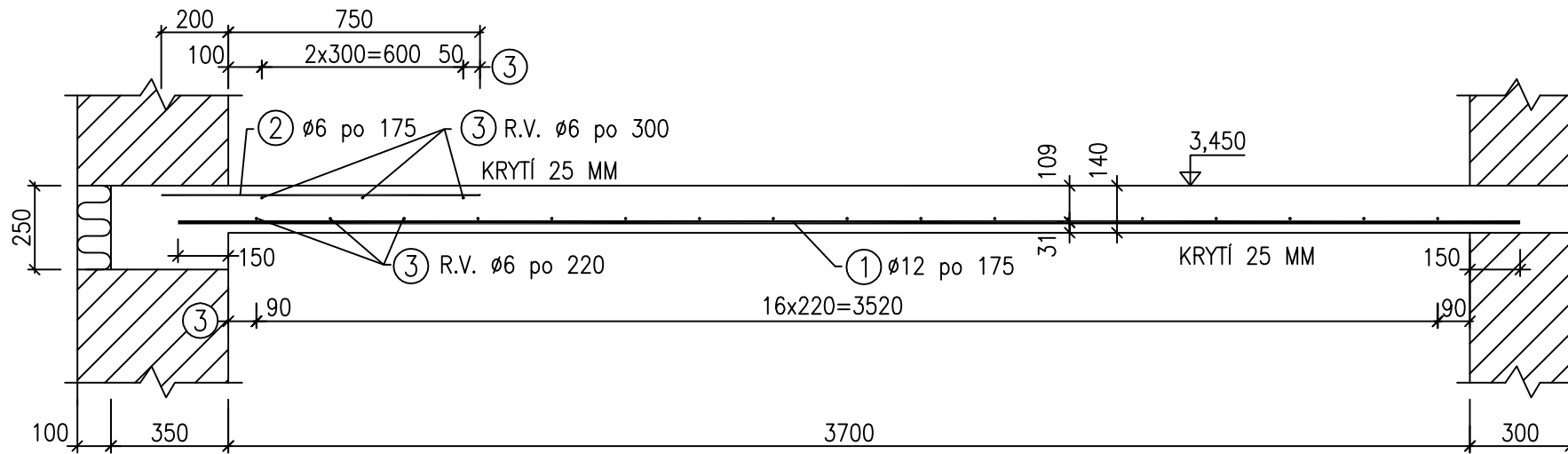


Případ	Specifikace polohy kotvené výztuže	Charakter namáhání výztuže	Množství kotvené výztuže	Stanovení napětí ve výztuži pro určení $l_{bd}$
[1]	Krajní podpora – prosté podepření, dolní výztuž	Účinek $V_{Ed}^{[1]}$ Posouvající síla ve vzdálenosti $d$ od líce podpory dle statického výpočtu	U desek minimálně 50% výztuže navržené na ohybový moment v poli. U trámů minimálně 25% (2 pruty) výztuže navržené na ohybový moment v poli.	$\sigma_{sd}^{[1]} = F_{Ed}^{[1]} / A_s^{[1]}$ kde $F_{Ed}^{[1]} = V_{Ed}^{[1]} \frac{a_l}{z}$ $A_s^{[1]}$ plocha kotvené výztuže
[2]	Krajní podpora – prosté podepření, horní výztuž	Účinek $M_{Ed}^{[2]}$ Ohybový moment (částečné vetknutí), který se uvažuje $M_{Ed} = 0,25 M_{Ed,pole}$	Plná výztuž	$\sigma_{sd}^{[2]} = f_{yd}$ , resp. <sup>1)</sup> $\sigma_{sd}^{[2]} = f_{yd} \cdot A_{s,req}^{[2]} / A_{s,prov}^{[2]}$ $\sigma_{sd}^{[2]} = f_{yd} \cdot M_{Ed}^{[2]} / M_{Rd}^{[2]}$ $\sigma_{sd}^{[2]} = \frac{M_{Ed}^{[2]}}{z} / A_{s,prov}^{[2]}$
[3]	Vnitřní podpora nebo vetknutí dolní výztuž	Výztuž může být namáhána tlakem	Viz [1], v případě kladného momentu má být výztuž spojitá	konstrukčně, viz obrázek
[4]	Vetknutí horní výztuž	Účinek $M_{Ed}^{[4]}$ Ohybový moment dle statického výpočtu	Plná výztuž	Viz [2] pro účinky a výztuž ve [4]
[5]	Pole dolní a/nebo horní výztuž	Účinek $M_{Ed}^{[5]}$ Maximální ohybový moment v poli a/nebo nad podporou dle statického výpočtu	Výztuž kotvená (ukončená) v poli, tj. nezavedená do podpory (viz [1])	Viz [2] pro účinky a výztuž ve [5], kde $A_s^{[5]}$ je plocha veškeré výztuže navržené na $M_{Ed}^{[5]}$

<sup>1)</sup> vzhledem k možnému navýšení zatížení konstrukce (v budoucnu) až na mez únosnosti je vhodnější při kotvení výztuže uvažovat maximální napětí rovné  $f_{yd}$ , a nesnižovat ho na úroveň odpovídající momentu od zatížení, jak je uvedeno v následujících třech vztazích.

# DESKA (D1) – DÉLKA 10,30 M

MĚŘÍTKO 1:20



950

② Ø6 po 175/950/60 KS

4000

① Ø12 po 175/4000/60 KS

③ R.V. Ø6 po 220; 300/10500/20 KS

## SPECIFIKACE VÝZTUŽE DESKY D

POLOŽKA	PROFIL	POČET	DÉLKA	B5005	
				Ø6	Ø12
1	12	60	4,00		240
2	6	60	0,95	57	
3	6	20	10,50	210	
4					
5					
DÉLKA [M]				267,00	240,00
HMOTNOST [KG/M]				0,222	0,888
HMOTNOST [KG]				59,27	213,12
HMOTNOST CELKEM [KG]				272,39	

KRYTÍ VÝZTUŽE 25 MM  
STUPEŇ VLIVU PROSTŘEDÍ XC1  
SOUČINITEL SPOLEHLIVOSTI KFI=1,0  
KONZISTENCE ČERSTVÉHO BETONU S2

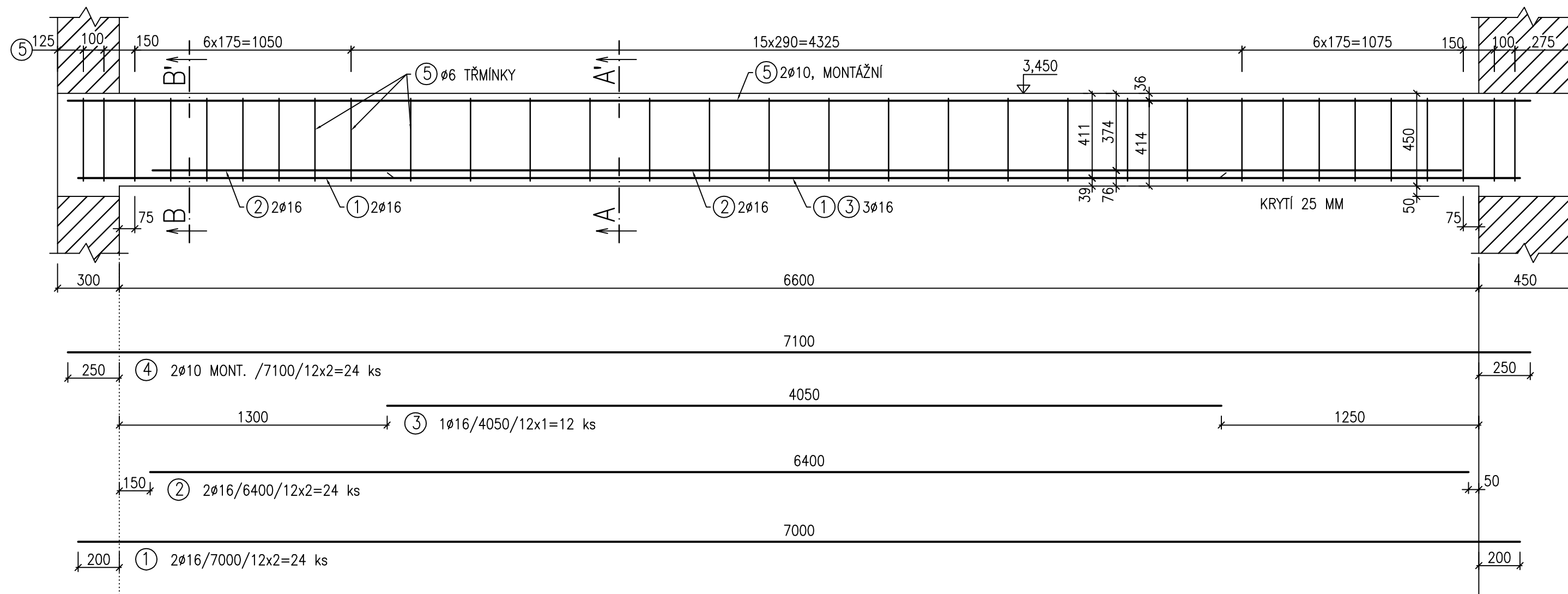
OCEL B500B  
BETON C25/30

NAVRHOVÁNO DLE ČSN EN 1992-1-1: 2006

VEDOUCÍ PROJEKTANT	ZODPOVĚDNÝ PROJEKTANT	VYPRACOVAL		
INVESTOR				
OBJEDNATEL				
NÁZEV ZAKÁZKY			DATUM	
DOSTAVBA AREÁLU ZÁKLADNÍ ŠKOLY VÍTKOVICKÁ			FORMÁT	2 x A4
			MĚŘÍTKO	1:20
			ZAK. ČÍSLO	
			STUPEŇ	
			ARCH. ČÍSLO	
NÁZEV VÝKRESU			ČÍSLO VÝKRESU	
VÝKRES VÝZTUŽE DESKY D1			01	

# TRÁM (T1) – 12 KS

MĚŘITKO 1:20



## SPECIFIKACE VÝZTUŽE TRÁM T – 12 KS

POLOŽKA	PROFIL	POČET	DÉLKA	B5005		
				$\phi 6$	$\phi 10$	$\phi 16$
1	16	24	7,00			168,00
2	16	24	6,40			153,60
3	16	12	4,05			48,60
4	10	24	7,10		170,40	
5	6	384	1,20	460,80		
DÉLKA [M]				460,80	170,40	370,20
HMOTNOST [KG/M]				0,222	0,617	1,578
HMOTNOST [KG]				102,30	105,14	584,18
HMOTNOST CELKEM [KG]				791,61		

KRYTÍ VÝZTUŽE 25 MM

STUPEŇ VLIVU PROSTŘEDÍ XC1

SOUČINITEĽ SPOLEHLIVOSTI KFI=1,0

KONZISTENCE ČERSTVÉHO BETONU S2

UVÁDĚNÉ DÉLKY VÝZTUŽÍ JSOU VZTAŽENY K VNĚJŠÍMU LÍCI PRUTU

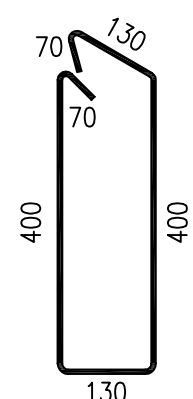
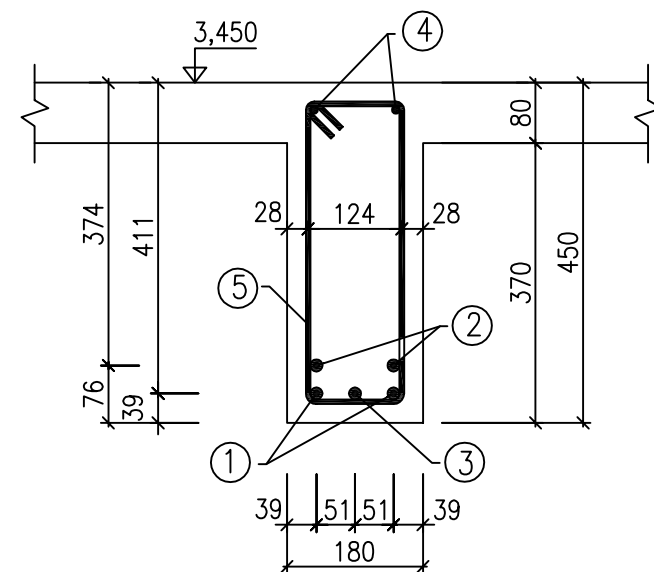
OCEL B500B

BETON C25/30

NAVRHOVÁNO DLE ČSN EN 1992-1-1: 2006

### ŘEZ A-A'

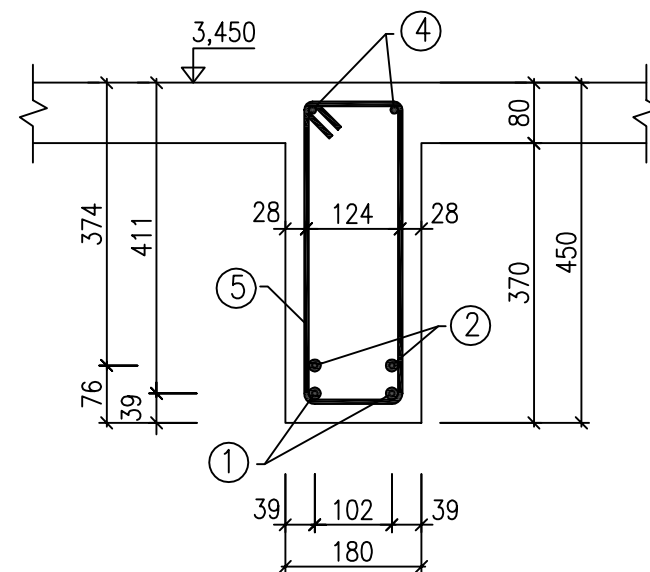
MĚŘITKO 1:10



⑤  $\phi 6/175; 290/1200/32x12=384$  ks

### ŘEZ B-B'

MĚŘITKO 1:10



VEDOUĆÍ PROJEKTANT	ZODPOVĚDNÝ PROJEKTANT	VYPRACOVAL		
INVESTOR				
OBJEDNATEL				
NÁZEV ZAKÁZKY			DATUM	
DOSTAVBA AREÁLU ZÁKLADNÍ ŠKOLY VÍTKOVICKÁ			FORMÁT	3 x A4
			MĚŘITKO	1:20; 1:10
			ZAK. ČÍSLO	
			STUPEŇ	
			ARCH. ČÍSLO	
NÁZEV VÝKRESU			ČÍSLO VÝKRESU	
VÝKRES VÝZTUŽE TRÁMU T1 – 12 KS			02	

## ZNAČKY

POZNÁMKA Použité značky vycházejí z ISO 3898.

### VELKÁ PÍSMENA LATINSKÉ ABECEDY

$A$	mimořádné zatížení
$A$	průřezová plocha
$A_c$	průřezová plocha betonu
$A_p$	průřezová plocha předpínacích vložek, popř. předpínací vložky
$A_s$	průřezová plocha betonářské výztuže
$A_{s,min}$	minimální průřezová plocha betonářské výztuže
$A_{sw}$	průřezová plocha smykové výztuže
$D$	vnitřní průměr zakřivení výztuže při jejím ohýbání (průměr trnu)
$D_{Ed}$	únavový součinitel poškození
$E$	účinek zatížení
$E_c, E_{c(28)}$	tečnový modul pružnosti obyčejného betonu při napětí $\sigma_c = 0$ a ve stáří 28 dní
$E_{c,eff}$	účinný modul pružnosti betonu
$E_{cd}$	návrhová hodnota modulu pružnosti betonu
$E_{cm}$	sečnový modul pružnosti betonu
$E_c(t)$	tečnový modul pružnosti obyčejného betonu při napětí $\sigma_c = 0$ a v okamžiku $t$
$E_p$	návrhová hodnota modulu pružnosti předpínací oceli
$E_s$	návrhová hodnota modulu pružnosti betonářské oceli
$EI$	ohybová tuhost
$EQU$	statická rovnováha
$F$	zatížení
$F_d$	návrhová hodnota zatížení
$F_k$	charakteristická hodnota zatížení
$G_k$	charakteristická hodnota stálého zatížení
$I$	moment setrvačnosti průřezu
$L$	délka
$M$	ohybový moment
$M_{Ed}$	návrhová hodnota působícího vnitřního ohybového momentu
$N$	normálová síla
$N_{Ed}$	návrhová hodnota působící normálové síly (tah nebo tlak)
$P$	předpínací síla
$P_0$	počáteční síla na aktivním konci předpínací vložky ihned po napnutí
$Q_k$	charakteristická hodnota proměnného zatížení
$Q_{fat}$	charakteristická hodnota únavového zatížení
$R$	únosnost; odolnost
$S$	vnitřní síly a momenty
$S$	statický moment
$SLS$	mezní stavy použitelnosti ( <i>serviceability limit states</i> )
$T$	krouticí moment
$T_{Ed}$	návrhová hodnota kroutícího momentu
$ULS$	mezní stavy únosnosti ( <i>ultimate limit states</i> )
$V$	posouvající síla
$V_{Ed}$	návrhová hodnota posouvající síly

## MALÁ PÍSMENA LATINSKÉ ABECEDY

$a$	vzdálenost
$a$	geometrická veličina
$\Delta a$	odchylka geometrické veličiny
$b$	celková šířka průřezu, popř. skutečná šířka příruby průřezu T nebo L
$b_w$	šířka stojiny průřezu T, I nebo L
$d$	průměr; hloubka
$d$	účinná výška průřezu
$d_g$	největší jmenovitý rozměr zrna kameniva
$e$	výstřednost; excentricita
$f_c$	pevnost betonu v tlaku
$f_{cd}$	návrhová pevnost betonu v tlaku
$f_{ck}$	charakteristická válcová pevnost betonu v tlaku ve stáří 28 dní
$f_{cm}$	průměrná hodnota válcové pevnosti betonu v tlaku
$f_{ctk}$	charakteristická pevnost betonu v dostředném tahu
$f_{ctm}$	průměrná hodnota pevnosti betonu v dostředném tahu
$f_p$	pevnost předpínací oceli v tahu
$f_{pk}$	charakteristická pevnost předpínací oceli v tahu
$f_{p0,1}$	smluvní mez kluzu 0,1 % předpínací oceli
$f_{p0,1k}$	charakteristická smluvní mez kluzu 0,1 % předpínací oceli
$f_{0,2k}$	charakteristická smluvní mez kluzu 0,2 % betonářské výztuže
$f_t$	pevnost v tahu betonářské výztuže
$f_{tk}$	charakteristická pevnost v tahu betonářské výztuže
$f_y$	mez kluzu betonářské výztuže
$f_{yd}$	návrhová mez kluzu betonářské výztuže
$f_{yk}$	charakteristická mez kluzu betonářské výztuže
$f_{ywd}$	návrhová mez kluzu betonářské smykové výztuže
$h$	výška
$h$	celková výška průřezu
$i$	poloměr setrvačnosti
$k$	součinitel
$l$	(nebo $L$ ) délka; rozpětí
$m$	hmota
$r$	poloměr
$1/r$	křivost ohybové čáry v určitém průřezu
$t$	tloušťka
$t$	uvažovaný časový okamžik
$t_0$	stáří betonu v okamžiku zatížení
$u$	obvod betonového průřezu o ploše $A_c$
$u, v, w$	složky přemístění bodu
$x$	vzdálenost neutrální osy od nejvíce tlačeného okraje
$x, y, z$	souřadnice
$z$	rameno vnitřních sil

## MALÁ PÍSMENA ŘECKÉ ABECEDY

$\alpha$	úhel; poměr
$\beta$	úhel; poměr; součinitel



$\gamma$	dílčí součinitel
$\gamma_A$	dílčí součinitel mimořádného zatížení $A$
$\gamma_C$	dílčí součinitel betonu
$\gamma_F$	dílčí součinitel zatížení $F$
$\gamma_{F,fat}$	dílčí součinitel únavového zatížení
$\gamma_{C,fat}$	dílčí součinitel únavy betonu
$\gamma_G$	dílčí součinitel stálého zatížení $G$
$\gamma_M$	dílčí součinitel vlastnosti materiálu, zahrnující nejistoty vlastností materiálu, geometrických odchylek a použitého výpočetního modelu
$\gamma_P$	dílčí součinitel zatížení od předpětí $P$
$\gamma_Q$	dílčí součinitel proměnného zatížení $Q$
$\gamma_S$	dílčí součinitel betonářské nebo předpínací oceli
$\gamma_{S,fat}$	dílčí součinitel betonářské nebo předpínací oceli při únavovém zatížení
$\gamma_f$	dílčí součinitel zatížení bez uvažování modelových nejistot
$\gamma_g$	dílčí součinitel stálého zatížení bez uvažování modelových nejistot
$\gamma_m$	dílčí součinitel vlastnosti materiálu zahrnující pouze nejistoty vlastnosti materiálu
$\delta$	přírůstek; redistribuční poměr
$\zeta$	redukční součinitel; rozdělovací součinitel
$\varepsilon_c$	poměrné stlačení betonu
$\varepsilon_{c1}$	poměrné stlačení betonu při dosažení maximálního napětí $f_c$
$\varepsilon_{cu}$	mezní poměrné stlačení betonu
$\varepsilon_u$	poměrné přetvoření betonářské nebo předpínací oceli při maximálním zatížení
$\varepsilon_{uk}$	charakteristické poměrné přetvoření betonářské nebo předpínací oceli při maximálním zatížení
$\theta$	úhel
$\lambda$	štíhlostní poměr
$\mu$	součinitel tření předpínací vložky o stěny kanálků (trubek)
$\nu$	Poissonův součinitel
$\nu$	součinitel redukce pevnosti betonu v tlaku při porušení smykovou trhlinou
$\xi$	poměr pevností v soudržnosti předpínací a betonářské výztuže
$\rho$	objemová hmotnost vysušeného betonu v $\text{kg/m}^3$
$\rho_{1000}$	hodnota ztráty relaxací ( $\nu$ %) 1000 hodin po napnutí při průměrné teplotě 20 °C
$\rho_l$	stupeň vyztužení podélnou výztuží
$\rho_w$	stupeň vyztužení smykovou výztuží
$\sigma_c$	tlakové napětí v betonu
$\sigma_{cp}$	tlakové napětí v betonu vyvozené osovým zatížením nebo předpětím
$\sigma_{cu}$	tlakové napětí v betonu při mezním poměrném stlačení $\varepsilon_{cu}$
$\tau$	smykové napětí vyvozené kroucením
$\phi$	průměr prutu betonářské výztuže nebo kanálku pro předpínací vložku
$\phi_n$	náhradní průměr svazku prutů betonářské výztuže
$\varphi(t, t_0)$	součinitel dotvarování, kterým se definuje dotvarování mezi okamžiky $t$ a $t_0$ , vztažený k pružné deformaci betonu ve stáří 28 dní
$\varphi(\infty, t_0)$	konečná hodnota součinitele dotvarování
$\psi$	součinitele, kterými se definují reprezentativní hodnoty proměnného zatížení
	$\psi_0$ pro kombinační hodnoty
	$\psi_1$ pro časté hodnoty
	$\psi_2$ pro kvazistálé hodnoty

## TERMINOLOGIE

POZNÁMKA: Použité termíny a definice vycházející z ISO 2394, ISO 3898

### SPOLEČNÉ TERMÍNY PRO EN 1990 AŽ EN 1999

#### **stavební objekty** (*construction works*)

vše, co bylo postaveno nebo je výsledkem stavební činnosti

POZNÁMKA: Tato definice je v souladu s ISO 6707- 1. Tento termín zahrnuje pozemní a inženýrské stavby. Vztahuje se na dokončené stavební objekty, které zahrnují nosné, nenosné i geotechnické prvky.

#### **druh pozemní nebo inženýrské stavby** (*type of building or civil engineering works*)

druh stavebního objektu podle jeho zamýšleného účelu, např. obytná budova, opěrná zeď, průmyslová budova, most pozemní komunikace

#### **druh stavby** (*type of construction*)

označení stavby podle hlavního konstrukčního materiálu, např. železobetonová stavba, ocelová stavba, dřevěná stavba, zděná stavba, spřažená ocelobetonová stavba

#### **metoda výstavby** (*method of construction*)

způsob, jakým se stavba bude provádět, např. monoliticky, montování, vysouvání

#### **stavební materiál** (*construction material*)

materiál použitý při výstavbě, např. beton, ocel, dřevo, zdivo

#### **konstrukce** (*structure*)

uspořádaná soustava navzájem propojených částí navržených tak, aby přenášely zatížení a zajišťovaly příslušnou tuhost

#### **nosný prvek** (*structural member*)

fyzicky rozlišitelná část konstrukce, např. sloup, nosník, deska, pilota

#### **typ konstrukce** (*form of structure*)

uspořádání nosných prvků

POZNÁMKA: Typy konstrukce jsou např. rám, zavěšený most.

#### **nosná soustava** (*structural system*)

nosné prvky pozemní nebo inženýrské stavby a způsob, jakými tyto prvky spolupůsobí

#### **model konstrukce** (*structural model*)

idealizace nosné soustavy, která je použita při výpočtu, návrhu a ověření

#### **provádění** (*execution*)

všechny činnosti vedoucí k dokončení stavebního objektu včetně dodavatelsko-odběratelských vztahů, dozoru a související dokumentace

POZNÁMKA: Uvedený termín zahrnuje práce na staveništi; může však také znamenat výrobu dílců mimo staveniště a jejich následnou montáž na staveništi.

### SPECIÁLNÍ TERMÍNY VZTAHUJÍCÍ SE K NAVRHOVÁNÍ OBECNĚ

#### **návrhová kritéria** (*design criteria*)

kvantitativní vztahy popisující pro každý mezní stav podmínky, které musí být splněny

#### **návrhové situace** (*design situations*)

soubory fyzikálních podmínek, které reprezentují skutečné podmínky v určitém časovém intervalu, pro který se návrhem prokazuje, že příslušné mezní stavy nejsou překročeny

**dočasná návrhová situace** (*transient design situation*)

návrhová situace, která platí během mnohem kratšího časového intervalu, než je návrhová životnost konstrukce, a která má s velkou pravděpodobností nastane

POZNÁMKA: Dočasná návrhová situace se vztahuje k podmínkám, které jsou pro konstrukci dočasné, k podmínkám jejího provozu, expozice, např. během výstavby nebo opravy.

**trvalá návrhová situace** (*persistent design situation*)

návrhová situace, která platí pro dobu srovnatelnou s návrhovou životností konstrukce

POZNÁMKA: Obvykle se vztahuje k podmínkám běžného provozu.

**mimořádná návrhová situace** (*accidental design situation*)

návrhová situace, v níž je zahrnuto vystavení konstrukce působení mimořádných podmínek včetně požáru, výbuchu, nárazu nebo místním porušením

**navrhování na účinky požáru** (*fire design*)

návrh konstrukce tak, aby v případě požáru splňovala požadované vlastnosti

**seismická návrhová situace** (*seismic design situation*)

návrhová situace zahrnující výjimečné podmínky, kterým je konstrukce vystavena během seismické aktivity

**návrhová životnost** (*design working life*)

předpokládaná doba, po kterou má být konstrukce nebo její část používána pro zamýšlený účel při běžné údržbě, avšak bez nutnosti zásadnější opravy

**nebezpečí** (*hazard*)

neobvyklý a nepříznivý jev uvedený v EN 1990 až EN 1999, např. abnormální zatížení nebo vlivy prostředí, nedostatečná pevnost nebo odolnost, nebo nadměrné odchylky od předpokládaných rozměrů

**uspořádání zatížení** (*load arrangement*)

určení místa, velikosti a směru působení volného zatížení

**zatěžovací stav** (*load case*)

slučitelná kombinace zatížení, deformací a imperfekcí, která se při jednotlivých ověřeních uvažuje současně s pevnými proměnnými zatíženími a se stálými zatíženími

**mezní stavy** (*limit states*)

stavy, při jejichž překročení již konstrukce nesplňuje příslušná návrhová kritéria

**mezní stavy únosnosti** (*ultimate limit states*)

mezní stavy související se zřícením nebo s dalšími podobnými druhy poruch konstrukce

POZNÁMKA: Zpravidla odpovídají maximální nosné způsobilosti konstrukce nebo nosných prvků.

**mezní stavy použitelnosti** (*serviceability limit states*)

stavy odpovídající podmínkám, při jejichž překročení již nejsou splněny stanovené provozní požadavky na konstrukci nebo na nosný prvek

**nevratné mezní stavy použitelnosti** (*irreversible serviceability limit states*)

mezní stavy, při nichž přetrvávají některé následky zatížení, jež překročily specifické provozní požadavky, i když jsou tato zatížení odstraněna

**vratné mezní stavy použitelnosti** (*reversible serviceability limit states*)

mezní stavy, při nichž nezůstanou žádné následky zatížení, jež překročily specifické provozní požadavky, i když jsou tato zatížení odstraněna

**kritérium použitelnosti** (*serviceability criterion*)

návrhové kritérium pro mezní stav použitelnosti

### **odolnost** (*resistance*)

schopnost prvku nebo dílce, nebo průřezu prvku nebo dílce konstrukce odolávat bez mechanické poruchy zatížením; příkladem je odolnost v ohybu, ve vzpěru, v tahu

### **pevnost** (*strenght*)

mechanická vlastnost materiálu, která udává jeho schopnost odolávat zatížení, zpravidla vyjádřená prostřednictvím napětí

### **spolehlivost** (*reliability*)

schopnost konstrukce nebo nosného prvku plnit stanovené požadavky během návrhové životnosti. Spolehlivost se obvykle vyjadřuje prostřednictvím pravděpodobnostních ukazatelů.

POZNÁMKA: Spolehlivost zahrnuje bezpečnost, použitelnost a trvanlivost konstrukce.

### **diferenciace spolehlivosti** (*reliability differentiation*)

opatření určená pro sociálně-ekonomickou optimalizaci zdrojů, které mají být použity při výstavbě stavebních objektů, při uvážení všech očekávaných následků poruch konstrukce a nákladů na stavební objekty

### **základní veličina** (*basic variable*)

jedna ze stanoveného souboru veličin reprezentujících fyzikální veličiny, které charakterizují zatížení a vlivy prostředí, geometrické veličiny a materiálové vlastnosti včetně vlastností základové půdy

### **údržba** (*maintenance*)

souhrn všech činností prováděných během životnosti konstrukce, které umožňují splnit požadavky na spolehlivost

POZNÁMKA: Činnosti spojené s opravou konstrukce po mimořádné či seismické události jsou obvykle mimo rámec údržby.

### **oprava** (*repair*)

činnosti prováděné za účelem zachování nebo obnovení funkce konstrukce, které spadají mimo rámec definice údržby

### **nominální hodnota** (*nominal value*)

hodnota, která není statisticky podložená a která je např. určena na základě předchozí zkušenosti nebo fyzikálních podmínek

## TERMÍNY VZTAHUJÍCÍ SE K ZATÍŽENÍ

### **zatížení** (*F*) (*action*)

a) soustava sil (břemen) působících na konstrukci (přímé zatížení),  
b) soustava vynucených přetvoření nebo zrychlení vyvolaných např. změnami teploty nebo vlhkosti, nerovnoměrným sedáním nebo zemětřesením (nepřímé zatížení).

### **účinek zatížení** (*E*) (*effect of action*)

účinek zatížení na nosné prvky (např. vnitřní síla, moment, napětí, poměrné přetvoření) nebo na celou konstrukci (např. průhyb, pootočení)

### **stálé zatížení** (*G*) (*permanent action*)

zatížení, které obvykle působí po celou referenční dobu, a jehož velikost má zanedbatelnou proměnlivost nebo se mění pouze v jednom smyslu (monotónně), než dosáhne určité mezní hodnoty

### **proměnné zatížení** (*Q*) (*variable action*)

zatížení, jehož velikost má v čase zanedbatelnou proměnnost a není monotónní

### **mimořádné zatížení** (*A*) (*accidental action*)

zatížení, které působí obvykle krátce, avšak má významnou velikost, a které se během návrhové životnosti dané konstrukce vyskytuje pouze výjimečně

POZNÁMKA 1: Pokud nejsou učiněna vhodná opatření, mohou mít mimořádná zatížení závažné následky.

POZNÁMKA 2: Zatížení nárazem, sněhem, větrem a zatížení seismická mohou být zatížení proměnná nebo mimořádná v závislosti na dostupných informacích o jejich statistických rozděleních.

**seismické zatížení ( $A_E$ )** (*seismic action*)

zatížení, které vznikne pohybem základové půdy v důsledku zemětřesení

**geotechnické zatížení** (*geotechnical action*)

zatížení přenášené na konstrukci základovou půdou, nasýpanou zeminou nebo spodní vodou

**pevné zatížení** (*fixed action*)

zatížení, jehož prostorové rozdělení se po konstrukci nebo nosném prvku nemění, takže stanovená velikost a směr zatížení v jednom bodě konstrukce nebo nosného prvku jednoznačně určují velikost a směr zatížení po celé konstrukci nebo jejím prvku

**volné zatížení** (*free action*)

zatížení, jehož prostorové rozdělení po konstrukci může být libovolné

**nezávislé zatížení** (*single action*)

zatížení, které lze považovat v čase a prostoru za statisticky nezávislé na jakémkoliv jiném zatížení působícím na konstrukci

**statické zatížení** (*static action*)

zatížení, které nevyvolává významné zrychlení konstrukce nebo nosných prvků

**dynamické zatížení** (*dynamic action*)

zatížení, které vyvolává významné zrychlení konstrukce nebo nosných prvků

**kvazistatické zatížení** (*quasi-static action*)

dynamické zatížení reprezentované ve statickém modelu pomocí ekvivalentního statického zatížení

**charakteristická hodnota zatížení ( $F_k$ )** (*characteristic value of an action*)

základní reprezentativní hodnota zatížení

POZNÁMKA: Pokud může být hodnota stanovena na základě statistických metod, je odvozena tak, že nebude s předepsanou pravděpodobností v nepříznivém smyslu překročena během určité „referenční doby“, která je stanovena s přihlédnutím k návrhové životnosti a trvání návrhové situace.

**referenční doba** (*reference period*)

zvolené časové období, které je základem pro stanovení statisticky proměnných zatížení, a pokud je to možné, mimořádných zatížení

**kombinační hodnota proměnného zatížení ( $\psi_0 Q_k$ )** (*combination value of a variable action*)

hodnota určená – pokud může být stanovena na základě statistických metod – tak, aby pravděpodobnost překročení účinků dané kombinace proměnných zatížení byla přibližně stejná jako pravděpodobnost překročení charakteristické hodnoty jednotlivého zatížení. Může být vyjádřena jako určitá část charakteristické hodnoty prostřednictvím součinitele  $\psi_0 \leq 1$ .

**častá hodnota proměnného zatížení ( $\psi_1 Q_k$ )** (*frequent value of a variable action*)

hodnota určená – pokud může být stanovena na základě statistických metod – tak, aby buď celkový čas během referenční doby, po který je tato hodnota překročena, byl pouze malou částí referenční doby nebo četnost překročení této hodnoty byla omezena danou hodnotou. Může být vyjádřena jako určitá část charakteristické hodnoty prostřednictvím součinitele  $\psi_1 \leq 1$ .

**kvazistálá hodnota proměnného zatížení ( $\psi_2 Q_k$ )** (*quasi-permanent value of a variable action*)

hodnota stanovená tak, aby celkový čas, po který je překročena, představoval podstatnou část referenční doby. Může být vyjádřena jako určitá část charakteristické hodnoty prostřednictvím součinitele  $\psi_2 \leq 1$ .

**reprezentativní hodnota vedlejšího proměnného zatížení ( $\psi Q_k$ )** (*accompanying value of a variable action*)

hodnota proměnného zatížení, které působí v kombinaci s hlavním proměnným zatížením

POZNÁMKA: Reprezentativní hodnota vedlejšího proměnného zatížení může být hodnotou kombinační, častou nebo kvazistálou.

**reprezentativní hodnota zatížení ( $F_{rep}$ )** (*representative value of an action*)

hodnota, která se používá při ověřování mezního stavu. Reprezentativní hodnota může být charakteristickou hodnotou ( $F_k$ ) nebo reprezentativní hodnotou vedlejšího proměnného zatížení ( $\psi F_k$ ).

**návrhová hodnota zatížení ( $F_d$ )** (*design value of an action*)

hodnota získaná vynásobením reprezentativní hodnoty dílčím součinitelem  $\gamma_f$

POZNÁMKA: Návrhovou hodnotou zatížení může být také násobek reprezentativní hodnoty a dílčího součinitele  $\gamma_F = \gamma_{sd} \times \gamma_f$  (viz 6.3.2).

**kombinace zatížení** (*combination of actions*)

soubor návrhových hodnot použitých pro ověření spolehlivosti konstrukce z hlediska určitého mezního stavu při současném působení různých zatížení

TERMÍNY VZTAHUJÍCÍ SE K VLASTNOSTEM MATERIÁLU A VÝROBKU

**charakteristická hodnota ( $X_k$  nebo  $R_k$ )** (*characteristic value*)

hodnota vlastnosti materiálu nebo výrobku, která má předepsanou pravděpodobnost, že nebude překročena v hypoteticky neomezeném souboru zkoušek. Tato hodnota obecně odpovídá určitému kvantilu rozdělení sledované vlastnosti. V některých případech se jako charakteristická hodnota používá nominální hodnota.

**návrhová hodnota vlastnosti materiálu nebo výrobku ( $X_d$  nebo  $R_d$ )** (*design value of a material or product property*)

hodnota získaná vydělením charakteristické hodnoty dílčím součinitelem  $\gamma_m$  nebo  $\gamma_M$ , nebo ve zvláštních případech stanovená přímo

**nominální hodnota vlastnosti materiálu nebo výrobku ( $X_{nom}$  nebo  $R_{nom}$ )** (*nominal value of a material or product property*)

hodnota obvykle užívaná jako charakteristická hodnota a stanovená z příslušných dokumentů, jako je evropská norma nebo přednorma.

TERMÍNY VZTAHUJÍCÍ SE KE GEOMETRICKÝM ÚDAJŮM

**charakteristická hodnota geometrické vlastnosti ( $a_k$ )** (*characteristic value of a geometrical property*)

hodnota, která obvykle odpovídá rozměrům stanovených v návrhu. V příslušných případech mohou hodnoty geometrických veličin odpovídat určitému předepsanému kvantilu statistického rozdělení.

**návrhová hodnota geometrické vlastnosti ( $a_d$ )** (*design value of a geometrical property*)

obvykle nominální hodnota. V odůvodněných případech mohou hodnoty geometrických veličin odpovídat určitému předepsanému kvantilu statistického rozdělení.

POZNÁMKA: Návrhová hodnota geometrické vlastnosti je obvykle rovna charakteristické hodnotě. Může však být odlišná, jestliže je uvažovaný mezní stav velmi citlivý na hodnotu geometrické vlastnosti, jako je tomu například tehdy, když se uvažují geometrické imperfekce při vzpěru. V takových případech je nutno návrhovou hodnotu stanovit přímo, např. podle odpovídající evropské normy nebo přednormy. Alternativně může být stanovena pomocí statistických metod tak, aby její hodnota odpovídala vhodnějšímu kvantilu (např. hodnota s menší pravděpodobností výskytu) než jaký odpovídá charakteristické hodnotě.

TERMÍNY VZTAHUJÍCÍ SE K VÝPOČTŮM KONSTRUKCÍ

POZNÁMKA: Definice obsažené v tomto článku se nemusí nezbytně vztahovat k termínům používaným v EN 1990, ale jsou zde uvedeny z důvodu zajištění sjednocení termínů pro výpočty konstrukcí v EN 1991 až EN 1999.

### **výpočet konstrukce** (*structural analysis*)

postup nebo algoritmus pro určení účinků zatížení v každém bodě konstrukce.

POZNÁMKA: Výpočet konstrukce může být prováděn ve třech úrovních prostřednictvím různých modelů: výpočet celé konstrukce, prvku nebo lokálních účinků.

### **výpočet celé konstrukce** (*global analysis*)

určení odpovídající soustavy vnitřních sil a momentů nebo napětí v dané konstrukci, které jsou v rovnováze s příslušně stanoveným souborem zatížení konstrukce a závisí na geometrickém a konstrukčním uspořádání a na materiálových vlastnostech.

### **lineárně pružný výpočet prvního řádu bez redistribuce** (*first order linear-elastic analysis without redistribution*)

pružný výpočet uvažující počáteční tvar konstrukce a lineární závislost napětí/poměrné přetvoření nebo moment/zakřivení.

### **lineárně pružný výpočet prvního řádu s redistribucí** (*first order linear-elastic analysis with redistribution*)

lineárně pružný výpočet, ve kterém jsou vnitřní momenty a síly upraveny pro návrh konstrukce v souladu s danými vnějšími zatíženími a bez dalšího přímého výpočtu rotační kapacity

### **lineárně pružný výpočet druhého řádu** (*second order linear-elastic analysis*)

pružný výpočet konstrukce uvažující přetvoření konstrukce a lineární závislost napětí/poměrné přetvoření.

### **nelineární výpočet prvního řádu** (*first order non-linear analysis*)

výpočet konstrukce, který uvažuje počáteční tvar konstrukce a nelineární přetvárné vlastnosti materiálů.

POZNÁMKA: Nelineární výpočet prvního řádu je buď za určitých předpokladů pružný, nebo pružný a dokonale plastický (viz 1.5.6.8 a 1.5.6.9), nebo pružně-plastický (viz 1.5.6.10) a nebo tuhoplastický (viz 1.5.6.11).

### **nelineární výpočet druhého řádu** (*second order non-linear analysis*)

výpočet konstrukce, který uvažuje přetvoření konstrukce a nelineární přetvárné vlastnosti materiálů.

POZNÁMKA: Nelineární výpočet druhého řádu je buď pružný a dokonale plastický a nebo pružně-plastický.

### **pružný a dokonale plastický výpočet prvního řádu** (*first order elastic-perfectly plastic analysis*)

výpočet konstrukce uvažující počáteční tvar konstrukce a takovou závislost moment/zakřivení, která se skládá z lineárně pružné části a následné plastické části bez zpevnění.

### **pružný a dokonale plastický výpočet druhého řádu** (*second order elastic-perfectly plastic analysis*)

výpočet konstrukce používající přetvoření (deformace) konstrukce a takovou závislost moment/zakřivení, která se skládá z lineárně pružné části a z následné plastické části bez zpevnění.

### **pružně-plastický výpočet (prvního nebo druhého řádu)** (*elasto-plastic analysis (first or second order)*)

výpočet konstrukce používající závislost napětí/poměrné přetvoření nebo moment/zakřivení, která se skládá z lineárně pružné části a z následné plastické části se zpevněním nebo bez něj.

POZNÁMKA: Zpravidla se uvažuje počáteční tvar, ale může zohledňovat i přetvoření (nebo deformace) konstrukce.

### **tuhoplastický výpočet** (*rigid plastic analysis*)

výpočet, který uvažuje počáteční tvar konstrukce a vychází z mezních stavů pro přímé určení mezního zatížení.

## NORMY (CITOVANÉ A SOUVISEJÍCÍ)

- [1] ČSN ISO 3898 (73 0030) Zásady navrhování stavebních konstrukcí – Označování – Základní značky
- [2] ČSN ISO 2394 (730031) Obecné zásady spolehlivosti konstrukcí
- [3] ČSN EN 1990 (73 0002) Eurokód: Zásady navrhování konstrukcí
- [4] ČSN EN 1991-1-1 (73 0035) Eurokód 1: Zatížení konstrukcí – Část 1-1: Obecná zatížení – Objemové tíhy, vlastní tíha a užitná zatížení pozemních staveb
- [5] ČSN EN 1991-1-2 (73 0035) Eurokód 1: Zatížení konstrukcí – Část 1-2: Obecná zatížení – Zatížení při požáru
- [6] ČSN EN 1991-1-3 (73 0035) Eurokód 1: Zatížení konstrukcí – Část 1-3: Obecná zatížení – Zatížení sněhem
- [7] ČSN EN 1991-1-4 (73 0035) Eurokód 1: Zatížení konstrukcí – Část 1-4: Obecná zatížení – Zatížení větrem
- [8] ČSN EN 1991-1-5 (73 0035) Eurokód 1: Zatížení konstrukcí – Část 1-5: Obecná zatížení – Zatížení teplotou
- [9] ČSN EN 1991-1-6 (73 0035) Eurokód 1: Zatížení konstrukcí – Část 1-6: Obecná zatížení – Zatížení během provádění
- [10] ČSN EN 1991-1-7 (73 0035) Eurokód 1: Zatížení konstrukcí – Část 1-7: Obecná zatížení – Mimořádná zatížení
- [11] ČSN EN 1992-1-1 (73 1201) Eurokód 2: Navrhování betonových konstrukcí – Část 1-1: Obecná pravidla a pravidla pro pozemní stavby
- [12] ČSN EN 1992-1-2 (73 1201) Eurokód 2: Navrhování betonových konstrukcí – Část 1-2: Navrhování na účinky požáru
- [13] ČSN EN 1992-2 (73 6208) Eurokód 2: Navrhování betonových konstrukcí – Část 2: Betonové mosty – Navrhování a konstrukční zásady
- [14] ČSN 731201 (731201) Navrhování betonových konstrukcí pozemních staveb.
- [15] ČSN EN 206 (74 2403) Beton - Specifikace, vlastnosti, výroba a shoda
- [16] ČSN EN 12390-1 až 8 (73 1302) Zkoušení ztvrdlého betonu
- [17] ČSN EN 13369 (72 3001) Společná pravidla pro betonové prefabrikáty
- [18] ČSN EN 13670 (73 2400) Provádění betonových konstrukcí
- [19] ČSN EN 10027-1 (420011) Systémy označování ocelí - Část 1: Stavba značek ocelí.
- [20] ČSN EN 10080 (42 1039) Ocel pro výztuž do betonu – Svařitelná betonářská ocel – Všeobecně
- [21] ČSN EN ISO 17660-1:2007 (05 0326) Svařování – Svařování betonářské oceli – Část 1: Nosné svarové spoje
- [22] ČSN EN ISO 17660-2:2007 (05 0326) Svařování – Svařování betonářské oceli – Část 2: Nenosné svarové spoje
- [23] ČSN 420139 (420139) Ocel pro výztuž do betonu - Svařitelná betonářská ocel žebírková a hladká.
- [24] ČSN 013481 (013481) Výkresy stavebních konstrukcí. Výkresy betonových konstrukcí.
- [25] ČSN EN ISO 3766 (013481) Výkresy stavebních konstrukcí - Kreslení výztuže do betonu.



## LITERATURA

- [26] TERZIJSKI, Ivailo, ŠTĚPÁNEK, Petr, ČÍRTEK, Ladislav, ZMEK, Bohuslav a PANÁČEK, Josef: Prvky betonových konstrukcí. Modul CM1 až CM5 (studijní opora v elektronické podobě), Brno: VUT, 2005
- [27] PROCHÁZKA, Jiří a ŠTEMBERK, Petr: Concrete Structures 1, Praha: ČVUT, 2007
- [28] BILČÍK, Juraj, FILLO, Ľudovít, BENKO, Vladimír a HALVONÍK, Jaroslav: Betónové konštrukcie. Navrhovanie podľa EN 1992-1-1., Bratislava: STU, 2008
- [29] MOSLEY, Bill, BUNGEY, John a HULSE, Ray: Reinforced Concrete Design to Eurocode 2, New York: Palgrave Macmillan, 2012
- [30] WIGHT, James G. a MacGREGOR, James G.: Reinforced Concrete: Mechanics and Design, New Jersey: Pearson-Prentice Hall, 2011
- [31] NILSON, Arthur, DARWIN, David a DOLAN, Charles: Design of Concrete Structures, New York: McGraw-Hill, 2009
- [32] ZICH, Miloš a kol.: Příklady posouzení betonových prvků dle Eurokódů, Praha: Verlag Dashöfer, 2010
- [33] PROCHÁZKA, Jaroslav, KOHOUTKOVÁ, Alena a VAŠKOVÁ, Jitka: Příklady navrhování betonových konstrukcí 1. Praha: ČVUT, 2007
- [34] HANZLOVÁ, Hana a ŠMEJKAL, Jiří: Betonové a zděné konstrukce 1. Základy navrhování betonových konstrukcí, Praha: ČVUT, 2013
- [35] KOHOUTKOVÁ, Alena, PROCHÁZKA, Jaroslav a VAŠKOVÁ, Jitka: Navrhování železobetonových konstrukcí. Příklady a postupy. Praha: ČVUT, 2014
- [36] HOŘEJŠÍ, Jiří; ŠAFKA, Jan: Statické tabulky. Praha: SNTL, 1987